

GACIA

ENSURE YOUR SAFETY



CODE **GSPD2G403PNR**
PRODUCT ID **1158060**



www.gacia.eu

Made in P.R.C.

SIA PAWBOL Baltic
Reg. Nr. 40103888768
VAT: Nr. LV40103888768
Katkalkalna 9a, Rīga, Latvija, LV1073
Phone: + 371 6200 6800
Email: info@pbplus.eu

EN N8UE2 40 275V 3PN R

Surge protection

230/400 V AC (50 - 60 Hz)

- ✓ Type 1+2 surge arrester designed for low-voltage power supply system protection against surges at the boundaries from lightning protection zone OB-2 and higher.
- ✓ Class I-II/B+C SPD in accordance with IEC61643-11
- ✓ High surge capacity of 12.5 kA(10/350) per pole and I_{max} 50 kA (8/20)
- ✓ Reliable supervision due to disconnection device
- ✓ Fault indication by red indication flag in window
- ✓ With alarm terminal

Features

Protection type (modular)	Surge protection
No. of poles	4P
Modules (18 mm)	4
Network type	Alternating current (ac)
Fixation	35mm DIN rail
Nominal voltage	230 Vac- (50/60 Hz)

Technical data

Category IEC/VDE	II / C
Max. continuous operating voltage U _c	L-N:275V; N-PE:255V
Nominal discharge current(8/20) I _n	20 kA
Max. discharge current(8/20) I _{max}	40 kA
Lightning impulse current(10/350) I _{imp}	N-PE:12.5 kA
Voltage protection level @I _n	1.5 kV
Response time	≤100 ns
Follow current	No
Backup fuse(only required if not already provided in mains)	125A gL/gG
Operating temperature range	-40°C ~ +80°C
Cross-section of connection wire	Single-strand 35 mm ² ; multi-strand 25 mm ²
Torque applied by the screws	2.0-2.5 Nm
Mounting	35 mm DIN-rail in accordance with EN 50022/DIN46277-3
Enclosure material	thermoplastic; extinguishing degree UL94 V-0
Housing protection level	IP20
Thermal disconnecter	Internal green - normal ; red - failure
Remote alarm contact	YES
Additional data for Remote Alarm Contacts	Closed and open 1.5mm ² /0.5 Nm ,max
Remote alarm contact type	Isolated Form C
Switching capability Un/In	AC: 250 V/0.5 A DC: 250 V/0.1 A; 125 V/0.2 A; 75 V/0.5 A
Max. Size of connecting wire	Max. 1.5mm ² (or #16AWG)

Regulations

CE marking	Yes
According to Regulations UNE/EN	UNE-EN 61643-11:2013
According to Regulations IEC	IEC-61643-11:2011
According to REBT	Yes
According to European Directive	Yes
2014/35 / EU. Low voltage directive	

Sustainability

According to European Directive 2011/65/UE (RoHS)	Yes (Complies with UNE EN 50581)
---	----------------------------------

DE N8UE2 40 275V 3PN R

Überspannungsschutz

230/400 V AC (50 - 60 Hz)

- ✓ Typ 1+2 Überspannungsableiter, konzipiert für den Schutz von Niederspannungs-Stromversorgungs-systemen gegen Überspannungen an den Grenzen von Blitzschutzzone OB-2 und höher.
- ✓ Klasse I-II/B+C SPD gemäß IEC61643-11
- ✓ Hohe Stoßkapazität von 12,5 kA (10/350) pro Pol und I_{max} 50 kA (8/20)
- ✓ Zuverlässige Überwachung durch Trennvorrichtung
- ✓ Fehleranzeige durch rote Anzeigeflagge im Fenster
- ✓ Mit Alarmterminal

Merkmale

Schutztyp (modular)	Überspannungsschutz
Anzahl der Pole	4P
Module (18 mm)	4
Netztyp	Wechselstrom (ac)
Befestigung	35mm DIN-Schiene
Nennspannung	230 Vac- (50/60 Hz)

Technische Daten

Kategorie IEC/VDE	II / C
Max. kontinuierliche Betriebsspannung U _c	L-N:275V; N-PE:255V
Nennableitstrom(8/20) I _n	20 kA
Max. Ableitstrom(8/20) I _{max}	40 kA
Blitzimpulsstrom(10/350) I _{imp}	N-PE:12,5 kA
Spannungsschutzpegel @I _n	1,5 kV
Ansprechzeit	≤100 ns
Folgestrom	Nein
Backup-Sicherung (nur erforderlich, wenn nicht bereits im Netz vorhanden)	125A gL/gG
Betriebstemperaturbereich	-40°C ~ +80°C
Querschnitt des Anschlussdrahtes	Einzeldraht 35 mm ² ; mehrdrähtig 25 mm ²
Drehmoment der Schrauben	2,0-2,5 Nm
Montage	35mm DIN-Schiene in Übereinstimmung mit EN 50022/DIN46277-3
Gehäusematerial	Thermoplast; Löschgrad UL94 V-0
Schutzart des Gehäuses	IP20
Thermischer Trennschalter	Intern grün - normal; rot - Ausfall
Fernalarmkontakt	JA
Zusätzliche Daten für Fernalarmkontakte	Geschlossen und offen 1,5mm ² /0,5 Nm, max
Typ des Fernalarmkontakts	Isolierte Form C
Schaltfähigkeit Un/In	AC: 250 V/0,5 A DC: 250 V/0,1 A; 125 V/0,2 A; 75 V/0,5 A
Max. Größe des Anschlussdrahtes	Max. 1,5 mm ² (oder # 16AWG)

Vorschriften

CE-Kennzeichnung	Ja
Gemäß Vorschriften UNE/EN	UNE-EN 61643-11:2013
Gemäß Vorschriften IEC	IEC-61643-11:2011
Gemäß REBT	Ja
Entsprechend der europäischen Richtlinie	Ja
2014/35 / EU. Niederspannungsrichtlinie	

Nachhaltigkeit

Gemäß der europäischen Richtlinie 2011/65/EU (RoHS)	Ja (Entspricht UNE EN 50581)
---	------------------------------

LV N8UE2 40 275V 3PN R

Pārsprieguma aizsardzība

230/400 V AC (50 - 60 Hz)

- ✓ 1+2 tipa zibensizlādes aizsargs paredzēts zemas sprieguma elektroapgādes sistēmas aizsardzībai pret sprieguma izsīdēm no aizsardzības zonas OB-2 un augstāk.
- ✓ Klase I-II/B+C SPD saskaņā ar IEC61643-11
- ✓ Augsta izsīdēšanas jauda 12,5 kA (10/350) uz polu un I_{max} 50 kA (8/20)
- ✓ Uzticama uzraudzība ar izsīdēšanas iekārtu
- ✓ Kļūdas norāde ar sarkanu karodziņu logā
- ✓ Ar signalizācijas kontaktu

Īpašības

Aizsardzības tips (modulārs)	Pārsprieguma aizsardzība
Polu skaits	4P
Moduļi (18 mm)	4
Tīkla tips	Mainstrāva (ac)
Fiksācija	35mm DIN sliede
Nominālais spriegums	230 Vac- (50/60 Hz)

Tehniskie dati

Kategorija IEC/VDE	II / C
Maks. pastāvīgais darba spriegums U _c	L-N:275V; N-PE:255V
Nominālā izlādes strāva(8/20) I _n	20 kA
Maks. izlādes strāva(8/20) I _{max}	40 kA
Zibens impulsa strāva(10/350) I _{imp}	N-PE:12.5 kA
Sprieguma aizsardzības līmenis @I _n	1.5 kV
Reakcijas laiks	≤100 ns
Sekojošā strāva	Nē
Rezerves izkārtmes (nepieciešams tikai, ja jau nav galvenajā barošanā)	125A gL/gG
Darba temperatūras diapazons	-40°C ~ +80°C
Savienojuma vada šķērsgriezums	Vienšķiedru 35 mm ² ; daudzšķiedru 25 mm ²
Skruvju pievilkšanas moments	2,0-2,5 Nm
Montāža	35mm DIN-slīde atbilstoši EN 50022/DIN46277-3
Korpasa materiāls	termoplasts; dēšanas pakāpe UL94 V-0
Korpasa aizsardzības līmenis	IP20
Termiskais izsīdēšanas līmenis	Iekšējais zaļš - normāls; sarkans - kļūda
Attālināts trausmes kontakts	JĀ
Papildu dati par attālinātiem trausmes kontaktiem	Aizvērts un atvērts 1.5mm ² /0.5 Nm, maks
Attālināta trausmes kontakta tips	Izolēta forma C
Slēdzēja spējas Un/In	AC: 250 V/0.5 A DC: 250 V/0.1 A; 125 V/0.2 A; 75 V/0.5 A
Maks. savienojuma vada izmērs	Maks. 1.5mm ² (vai # 16AWG)

Regulējumi

CE marķējums	Jā
Saskaņā ar UNE/EN regulējumiem	UNE-EN 61643-11:2013
Saskaņā ar IEC regulējumiem	IEC-61643-11:2011
Saskaņā ar REBT	Jā
Saskaņā ar Eiropas Direktīvu	Jā
2014/35 / EU. Zema sprieguma direktīva	

Ilgspējība

Saskaņā ar Eiropas Direktīvu 2011/65/UE (RoHS)	Jā (Atbilst UNE EN 50581)
--	---------------------------

EE N8UE2 40 275V 3PN R

Ülepingekaitse

230/400 V AC (50 - 60 Hz)

- ✓ Tüüp 1+2 ülepingekaitseade on ette nähtud madalpinge elektrienergia varustamise kaitseks lookide eest piirides alates kaitsesoonist OB-2 ja kõrgem.
- ✓ Klass I-II/B+C SPD vastavalt IEC61643-11
- ✓ Suur löögivõime 12,5 kA (10/350) poli kohta ja I_{max} 50 kA (8/20)
- ✓ Usaldusväärne järelevalve tänu väljalülitusseadmele
- ✓ Rikke näidustamine punase lipuga aknas
- ✓ Häiretermaaliga

Omadused

Kaitse tüüp (modulaarne)	Ülepingekaitse
Pooluste arv	4P
Modulid (18 mm)	4
Võrgu tüüp	Vahelduvvool (ac)
Kinnitus	35mm DIN-rööp
Nimipinged	230 Vac- (50/60 Hz)

Tehnilised andmed

Kategooria IEC/VDE	II / C
Maksimaalne pidev tööpinge U _c	L-N:275V; N-PE:255V
Nimiväljalaskevool(8/20) I _n	20 kA
Maks. väljalaskevool(8/20) I _{max}	40 kA
Välgu impulsvool(10/350) I _{imp}	N-PE:12.5 kA
Kaitsepinge tase @I _n	1.5kV
Reaktiooniaeg	≤100 ns
Järgevvool	Ei
Varufuus (vajalik ainult, kui seda pole juba peavooigus)	125A gL/gG
Töötemperatuuri vahemik	-40°C ~ +80°C
Ühenduse juhtme ristlõige	Ühekiuline 35 mm ² ; mitmekiuline 25 mm ²
Kruvide poolt rakendatav pöördemoment	2,0-2,5 Nm
Paigaldus	35mm DIN-rööp vastavalt EN 50022/DIN46277-3
Korpuse materjal	termoplast; kustumisaste UL94 V-0
Korpuse kaitse tase	IP20
Terminline lüliti	Sisemine roheline - normaalne; punane - rikke
Kaugsignalisatsioon kontakt	JAH
Lisateave kaugsignalisatsiooni kontaktide kohta	Suletud ja avatud 1.5mm ² /0.5 Nm, maks
Kaugsignalisatsiooni kontakti tüüp	Isolatsiooniga vorm C
Lülitusvõime Un/In	AC: 250 V/0.5 A DC: 250V/0.1 A; 125 V/0.2 A; 75 V/0.5 A
Maks. ühendusjuhtme suurus	Maks. 1.5mm ² (või # 16AWG)

Määrsused

CE-märkistus	Jah
Vastavalt määrustele UNE/EN	UNE-EN 61643-11:2013
Vastavalt määrustele IEC	IEC-61643-11:2011
Vastavalt REBT-le	Jah
Vastavalt Euroopa direktiivile	Jah
2014/35 / EU. Madalpinge direktiiv	

Jätkusuutlikkus

Vastavalt Euroopa direktiivile 2011/65/EL (RoHS)	Jah (vastab UNE EN 50581)
--	---------------------------

LT N8UE2 40 275V 3PN R

Įtampos viršrovių apsauga

230/400 V AC (50 - 60 Hz)

- ✓ 1+2 tipo pertvaros apsaugos įrenginys skirtas žemos įtampos maitinimo sistemoms apsaugai nuo smūglių ribose nuo apsaugos zonos OB-2 ir aukščiau.
- ✓ I-II/B+C SPD klasė pagal IEC61643-11
- ✓ Didelė smūgio talpa 12,5 kA (10/350) vienam poliui ir I_{max} 50 kA (8/20)
- ✓ Patikimas priežiūra dėl išjungimo įrenginio
- ✓ Gedimo indikacija raudona veliava lange
- ✓ Su signalizacijos gnybtu

Savybės

Apsaugos tipas (modulinis)	Įtampos viršrovių apsauga
Poliusų skaičius	4P
Moduliai (18 mm)	4
Tinklo tipas	Kintamoji srovė (ac)
Tvirtinimas	35mm DIN bėgelė
Nominali įtampa	230 Vac- (50/60 Hz)

Techniniai duomenys

Kategorija IEC/VDE	II / C
Maksimali nuolatinė eksploatacinė įtampa U _c	L-N:275V; N-PE:255V
Nominali iškrovis srovė(8/20) I _n	20 kA
Maks. iškrovis srovė(8/20) I _{max}	40 kA
Žaibo impulsinė srovė(10/350) I _{imp}	N-PE:12.5 kA
Apsaugos įtampos lygis @I _n	1.5 kV
Atsako laikas	≤100 ns
Sekanti srovė	Ne
Atsarginis sulaitėjimas (reikalingas tik jei nėra pagrindiniame tinklo maitinime)	125A gL/gG
Eksploatacijos temperatūros diapazonas	-40°C ~ +80°C
Prįjungimo laidų skerspjūvis	Vienos gijos 35 mm ² ; daugiau gijų 25 mm ²
Sukimo jėga, taikoma varžtams	2,0-2,5 Nm
Montavimas	35mm DIN bėgelė pagal EN 50022/DIN46277-3
Korpuse medžiaga	termoplastika; gesinimo laipsnis UL94 V-0
Korpuse apsaugos lygis	IP20
Terminis perjungiklis	Vidinis žalias - normalus; raudonas - gedimas
Nuotolinio įspėjimo kontaktas	TAIP
Papildoma informacija apie nuotolinio įspėjimo kontaktus	Uždaryti ir atidaryti 1.5 mm ² /0.5 Nm, maks.
Nuotolinio įspėjimo kontakto tipas	Izoliuotas forma C
Prįjungimo galimybės Un/In	AC: 250 V/0.5 A DC: 250 V/0.1 A; 125 V/0.2 A; 75 V/0.5 A
Maks. jungiamojo laido dydis	Maks. 1.5 mm ² (arba # 16AWG)

Reglamentai

CE ženklinimas	Taip
Pagal reglamentus UNE/EN	UNE-EN 61643-11:2013
Pagal reglamentus IEC	IEC-61643-11:2011
Pagal REBT	Taip
Pagal Europos direktyvą	Taip
2014/35 / ES. Zemos įtampos direktyva	

Tvarumas

Pagal Europos direktyvą 2011/65/ES (RoHS)	Taip (Atitinka UNE EN 50581)
---	------------------------------

FI N8UE2 40 275V 3PN R

Ylijännitesuoja

230/400 V AC (50 - 60 Hz)

- ✓ Tyypit 1+2 ylijännitesuojalaje suunniteltu matalajännitteisen viransyötön suojaamiseen iskulta rajalla salamasuojavyöhykkeestä OB-2 ja korkeampi.
- ✓ Luokka I+II/B+C SPD IEC61643-11 mukaisesti
- ✓ Korkea iskukapasiteetti 12,5 kA (10/350) kutakin napa kohti ja I_{max} 50 kA (8/20)
- ✓ Luotettava valvonta johtuen katkaisulaitteesta
- ✓ Vikailmaisuuksissa merkkipullilla ikkunassa
- ✓ Hälytysliitäntällä

Ominaisuudet

Suojan tyyppi (modulaarinen)	Ylijännitesuoja
Napojen lukumäärä	4P
Moduulit (18 mm)	4
Verkon tyyppi	Vaihtovirta (ac)
Kiinnitys	35mm DIN-kisko
Nimellijännite	230 Vac - (50/60 Hz)

Tekniset tiedot

Luokka IEC/VDE	II / C
Maks. jatkuva käyttöjännite U _c	L-N:275V;N-PE:255V
Nimellinen purkausvirta(8/20) I _n	20 kA
Maks. purkausvirta(8/20) I _{max}	40 kA
Salaman impulssivirta(10/350) I _{imp}	N-PE: 12,5 kA
Jännitesuojan taso @In	1,5 kV
Vasteaika	≤100 ns
Seuraava virta	Ei
Varuslake(vain tarpeen jos ei ole jo käytössä pääverkossa)	125A gL/gG
Käyttölämpötila-alue	-40°C ~ +80°C
Yhteysjohdon poikkipinta-ala	Yksisäikeinen 35 mm ² ; monisäikeinen 25 mm ²
Ruuvien kiertovoima	2,0-2,5 Nm
Asennus	35mm DIN-kisko EN 50022/DIN46277-3 mukaisesti
Kotelon materiaali	termostaplastinen; sammutusaste UL94 V-0
Kotelon suojausluokka	IP20
Lämpökatkaisin	Sisäinen vihreä - normaali; punainen - vika
Kaukohälytysyhteys	KYLLÄ
Lisätiedot kaukohälytysyhteysistä	Suljettu ja avoin 1,5mm ² / 0,5 Nm, maks.
Kaukohälytysyhteyden tyyppi	Eristetty muoto C
Kytkenäkyky Un/In	AC: 250 V/0,5 A DC: 250 V/0,1 A; 125 V/0,2 A; 75 V/0,5 A
Maks. liitäntäjohdon koko	Maks. 1,5 mm ² (tai # 16AWG)

Säädökset

CE-merkintä	Kyllä
Säädösten UNE/EN mukaan	UNE-EN 61643-11:2013
Säädösten IEC mukaan	IEC-61643-11:2011
Säädösten REBT mukaan	Kyllä
Euroopan direktiivin mukaisesti	Kyllä
2014/35 / EU. Matalajännitedirektiivi	

Kestävyys

Euroopan direktiivin 2011/65/EU (RoHS) mukaisesti	Kyllä (Noudattaa UNE EN 50581)
---	--------------------------------

UA N8UE2 40 275V 3PN R

Захист від перехідних різких стрибків напруги

230/400 V AC (50 - 60 Hz)

- ✓ Пристрій захисту від перенапруг типу 1+2, розроблений для захисту низьковольтної системи живлення від перепадів напруги на кордонах зони захисту від блискавки OB-2 і вище.
- ✓ Клас I+II/B+C SPD відповідно до IEC61643-11
- ✓ Висока здатність витримувати перепади напруги 12,5 kA (10/350) на полюсі I_{max} 50 kA (8/20)
- ✓ Надійний нагляд завдяки від'єднувальному пристрою
- ✓ Індикація несправності червоним прапорцем у вікні
- ✓ 3 терміналом тривоги

Особливості

Тип захисту (модульний)	Захист від перехідних різких стрибків напруги
Кількість полюсів	4P
Модулі (18 мм)	4
Тип мережі	Змінний струм (ac)
Кріплення	35mm DIN-рейка
Номинальна напруга	230 Vac - (50/60 Hz)

Технічні дані

Категорія IEC/VDE	II / C
Макс. постійна робоча напруга U _c	L-N:275V;N-PE:255V
Номинальний розрядний струм (8/20) I _n	20 kA
Макс. розрядний струм (8/20) I _{max}	40 kA
Імпульсний струм блискавки (10/350) I _{imp}	N-PE: 12,5 kA
Рівень захисту напруги @In	1,5 kV
Час відгуку	≤100 ns
Зворотний струм	Hi
Запасний запобіжник (потрібний лише, якщо вже не передбачений в мережі)	125A gL/gG
Діапазон робочих температур	-40°C ~ +80°C
Перетин приєднувального проводу	Однопровідний 35 mm ² ; багатопровідний 25 mm ²
Крутий момент, який накладається гвинтами	2,0-2,5 Nm
Монтаж	35mm DIN-рейка відповідно до EN 50022/DIN46277-3
Матеріал корпусу	Термопластик; ступінь гасіння UL94 V-0
Рівень захисту корпусу	IP20
Термічний відключувач	Внутрішній зелений - нормальний; червоний - збій
Контакт дистанційної тривоги	TAK
Додаткові дані для контактів дистанційної тривоги	Закрита та відкрита 1,5mm ² / 0,5 Nm, макс
Тип контакту дистанційної тривоги	Ізольована форма C
Здатність перемикання Un/In	AC: 250 V/0,5 A DC: 250 V/0,1 A; 125 V/0,2 A; 75 V/0,5 A
Макс. розмір приєднувального проводу	Макс. 1,5 mm ² (або # 16AWG)

Регулювання

Маркування CE	Так
Відповідно до правил UNE/EN	UNE-EN 61643-11:2013
Відповідно до правил IEC	IEC-61643-11:2011
Відповідно до REBT	Так
Відповідно до Європейської директиви	Так
2014/35 / EU. Низьковольтна директива	

Сталість

Згідно з Європейською директивою 2011/65/EU (RoHS)	Так (Відповідає UNE EN 50581)
--	-------------------------------

PL N8UE2 40 275V 3PN R

Ochrona przed przepięciami

230/400 V AC (50 - 60 Hz)

- ✓ Ograniczanie przepięć typu 1+2 zaprojektowany do ochrony niskonapięciowego systemu zasilania przed przepięciami na granicach strefy ochrony przed wyładowaniami atmosferycznymi OB-2 i wyższych.
- ✓ Klasa I+II/B+C SPD zgodnie z IEC61643-11
- ✓ Wysoka zdolność wyładowania 12,5 kA (10/350) na biegun i I_{max} 50 kA (8/20)
- ✓ Niezawodny nadzór dzięki urządzeniu odłączającemu
- ✓ Wskazanie awarii za pomocą czerwonej flagi w oknie
- ✓ Zzaskiemie alarmowym

Cechy

Typ ochrony (modularny)	Ochrona przed przepięciami
Liczba biegunów	4P
Moduły (18 mm)	4
Typ sieci	Prąd zmienny (ac)
Mocowanie	Szyne 35 mm DIN
Napięcie znamionowe	230 Vac - (50/60 Hz)

Dane techniczne

Kategoria IEC/VDE	II / C
Maks. ciągłe napięcie robocze U _c	L-N:275V;N-PE:255V
Znamionowy prąd wyładowania (8/20) I _n	20 kA
Maks. prąd wyładowania (8/20) I _{max}	40 kA
Błyskawiczny prąd impulsowy (10/350) I _{imp}	N-PE:12,5kA
Poziom ochrony napięcia @In	1,5 kV
Czas reakcji	≤100 ns
Prąd następczy	Nie
Bezpiecznik awaryjny (wymagany tylko, jeśli nie jest już dostarczony w sieci)	125A gL/gG
Zakres temperatury roboczej	-40°C ~ +80°C
Przekrój przewodu przyłączeniowego	Pojedynczy przewód 35 mm ² ; wielozłoty 25 mm ²
Moment obrotowy nakładany przez śruby	2,0-2,5 Nm
Montaż	Szyne 35mm DIN zgodnie z EN 50022/DIN46277-3
Materiał obudowy	Tworzywo termoplastyczne; stopień gaseńia UL94 V-0
Poziom ochrony obudowy	IP20
Wyłącznik termiczny	Wewnętrznie zielony - normalny; czerwony - awaria
Kontakt alarmu zdalnego	TAK
Dodatkowe dane dotyczące kontaktów alarmu zdalnego	Zamknięte i otwarte 1,5 mm ² / 0,5 Nm, maks
Typ kontaktu alarmu zdalnego	Izolowany typ C
Zdolność przełączania Un/In	AC: 250V/0,5A DC: 250V/0,1A; 125V/0,2A; 75V/0,5A
Maks. rozmiar przewodu łączącego	Maks. 1,5 mm ² (lub # 16AWG)

Przepisy

Oznakowanie CE	Tak
Zgodnie z przepisami UNE/EN	UNE-EN 61643-11:2013
Zgodnie z przepisami IEC	IEC-61643-11:2011
Zgodnie z REBT	Tak
Zgodnie z europejską dyrektywą	Tak
2014/35 / EU. Dyrektywa niskonapięciowa	

Zrównoważony rozwój

Zgodnie z europejską dyrektywą 2011/65/EU (RoHS)	Tak (Zgodny z UNE EN 50581)
--	-----------------------------

SE N8UE2 40 275V 3PN R

Överspänningsskydd

230/400 V AC (50 - 60 Hz)

- ✓ Typ 1+2 överspänningsskydd utformat för skydd av lågspänningseffekt mot spänningstoppar vid gränserna från åskledarskyddszon OB-2 och högre.
- ✓ Klass I+II/B+C SPD enligt IEC61643-11
- ✓ Högt stötkapacitet på 12,5 kA (10/350) per pol och I_{max} 50 kA (8/20)
- ✓ Tillförlitlig övervakning på grund av fränkopplingsanordning
- ✓ Felföreteckning med röd indikeringsflagg i fönstret
- ✓ Med larmterminal

Funktioner

Skyddstyp (modulär)	Överspänningsskydd
Antal poler	4P
Moduler (18 mm)	4
Nätverkstyp	Växelström (ac)
Fästning	35 mm DIN-skena
Nominalspänning	230 Vac - (50/60 Hz)

Tekniska data

Kategori IEC/VDE	II / C
Max. kontinuerlig driftspänning U _c	L-N:275V; N-PE:255V
Nominal urladdningsström (8/20) I _n	20 kA
Max. urladdningsström (8/20) I _{max}	40 kA
Blixtimpulsström (10/350) I _{imp}	N-PE: 12,5 kA
Spänningsskydds nivå @In	1,5 kV
Responstid	≤100 ns
Följström	Nej
Resersvårning (endast nödvändig om inte redan tillhandahålls i nätet)	125 A gL/gG
Arbetsområde	-40°C ~ +80°C
Tvårsnitt av anslutningsstråd	Enkeltråd 35 mm ² ; flertråd 25 mm ²
Vridmoment som appliceras av skruvarna	2,0-2,5 Nm
Montering	35mm DIN-skena i enlighet med EN 50022/DIN46277-3
Höjmaterial	Termoplast; släckningsgrad UL94 V-0
Skydds nivå för höjdet	IP20
Termisk fränkopplare	Internt grön - normal; röd - fel
Fjärrlarmkontakt	JAK
Ytterligare data för fjärrlarmkontakter	Stängd och öppen 1,5 mm ² / 0,5 Nm, max
Fjärrlarmkontakttyp	Isolerad Form C
Kopplingskapacitet Un/In	AC: 250V/0,5A DC: 250V/0,1A; 125V/0,2A; 75V/0,5A
Max. storlek på anslutningsstråd	Max. 1,5 mm ² (eller # 16AWG)

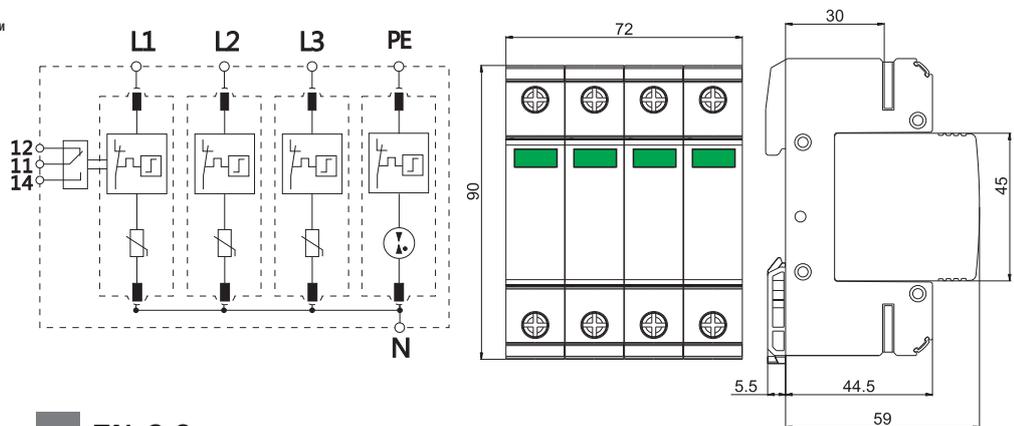
Regler

CE-märkning	Tak
Enligt föreskrifter UNE/EN	UNE-EN 61643-11:2013
Enligt föreskrifter IEC	IEC-61643-11:2011
Enligt REBT	Ja
Enligt den europeiska direktiven	Ja
2014/35 / EU. Lågspänningsdirektivet	

Hållbarhet

Enligt den europeiska direktiven 2011/65/EU (RoHS)	Ja (Överensstämmer med UNE EN 50581)
--	--------------------------------------

EN Sketch DE Skizze LV Skice EE Joonis LT Piešinys FI Luonnos PL Szkic SE Skiss SE Ecis



TN-C-S

