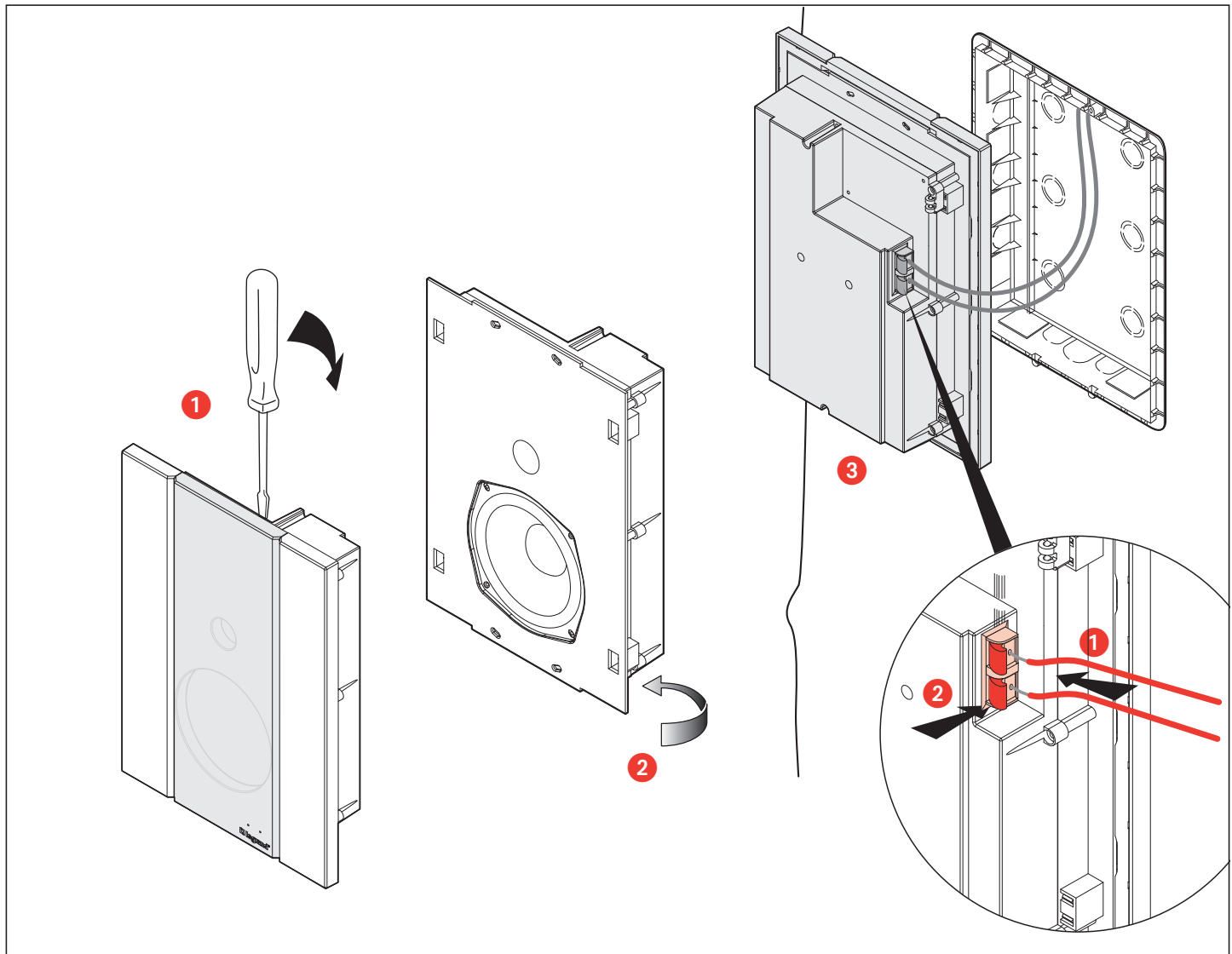
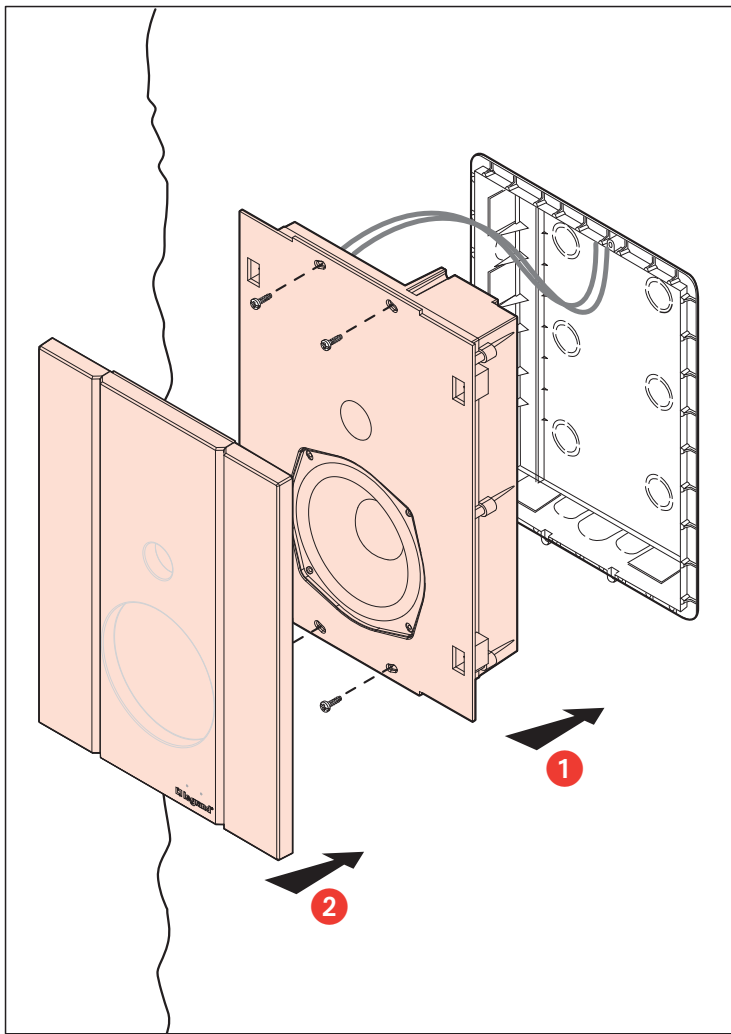
	Système Système System System Sistema Sistema Σύστημα Система 系統 系統 النظام	2 voies 2 wegen 2 way 2-Weg 2 vías 2 modos 2 οδοίς двунаправленная 2路 2路 قطبان	Plage de fréquence Frequentierang Frequency range Frequenzbereich Campo de frecuencia Variação da frequência Εύρος συχνοτήτων Диапазон частоты 頻率範圍 频率范围 نطاق التردد	50-20.000 Hz 50-20.000 Hz 50-20.000 Hz 50-20.000 Hz 50-20.000 Hz 50-20.000 Hz 50-20.000 Hz 50-20 000 Гц 50至20000赫兹 50至20000赫兹 20000-50 هيرتز
	Puissance Vermogen Power Leistung Potencia Potência Ισχύς Мощность 電源 电源 القدرة	50Wrms/100Wmax 50Wrms/100Wmax 50Wrms/100Wmax 50Wrms/100Wmax 50Wrms/100Wmax 50Wrms/100Wmax 50 Вт среднеквдр./100 Вт макс.	Sensibilité Gevoeligheid Sensitivity Empfindlichkeit Sensibilidad Sensibilidade Ευαισθησία Чувствительность	88dB (1W/1m) 88dB (1W/1m) 88dB (1W/1m) 88dB (1W/1m) 88dB (1W/1m) 88dB (1W/1m) 88 dB (1 Вт/1 м)
	Impédance Impedantie Impedance Impedanz Impedancia Impedância Αντίσταση Полное сопротивление 阻抗 阻抗 المعاوقة الكهربائية	8Ω 8Ω 8Ω 8Ω 8Ω 8Ω 8Ω 8 Ом 8Ω 8Ω 8 أوم	Poids Gewicht Weight Gewicht Peso Peso Βάρος Вес 重量 重量 الوزن	1750 g 1750 g 1750 g 1750 g 1750 g 1750 g 1750 g 1750 кг 1750 克 1750 克 1750 克





Option
 Opție
 Option
 Opção
 Opzioni
 Δυνατότητες
 Опция
 選擇
 选择
 خيار

