

thermio™ essential - thermio™ essential smart

Artikel Nr. 04.46.0023.1 / EAN-Code 4010940044992



ON BOARD TECHNOLOGY



The Bluetooth® word mark and logos are registered trademarks owned by Bluetooth SIG, Inc. and any use of such marks by Grässlin GmbH is under license. Other trademarks and trade names are those of their respective owners.



PRODUKTBESCHREIBUNG

Der thermio™ essential smart ist ein digitaler Raumthermostat der ErP Klasse IV, der einfach und bequem über eine kostenlose App programmiert und bedient werden kann. Dank integrierter Bluetooth Funktionalität können zuvor an einem mobilen Gerät erstellte Temperatur- und Zeitprofile einfach und unkompliziert via Bluetooth auf den thermio™ essential smart übertragen und angepasst werden. Auf die Art und Weise lassen sich individuelle Temperaturprofile einfach realisieren, automatisch absenken und somit Heizkosten signifikant senken – ohne jeglichen Komfortverlust. Selbstverständlich kann der thermio™ essential smart auch ohne App bedient werden: Ein großes LC-Display sowie ein manueller EIN/AUS-Schalter sorgen für eine einfache Bedienung des Raumthermostats.

- ▶ Lange Batterie-Betriebsdauer durch effizientes Energiemanagement
- ▶ Bedarfsgerechte und schnelle Temperaturregulierung ohne Regelabweichung sorgt für hohe Energieeffizienz
- ▶ Komfortable, automatische Umstellung von Sommer- auf Winterzeit
- ▶ Überwachung des Batteriestands und Anzeige bei erforderlichem Batteriewechsel
- ▶ Die Frostschutzfunktion verhindert das Zufrieren von Heizkörpern oder das Vereisen von Rohrleitungen, auch in ausgeschaltetem Zustand
- ▶ Wirksame Sicherung gegen unbefugte Bedienung z.B. in öffentlichen Räumen
- ▶ Optimaler Manipulationsschutz durch PIN-Code-Schutz
- ▶ Intuitive und einfache Bedienung sowie schnelle und bequeme Programmierung mithilfe der kostenfreien App
- ▶ Kostenreduktion und effizientes Energiemanagement durch die hohe Regelgenauigkeit
- ▶ Erhöhter Komfort durch einen großen Temperaturregelbereich von +5° C bis +35° C
- ▶ Kindersicherung als Systemsicherung für Kinder und ältere Personen
- ▶ Erweiterung des Funktionsumfangs sowie ausgezeichnete Benutzerführung durch die grafische Benutzeroberfläche auf einem mobilen Endgerät
- ▶ Komfortable Konfiguration individueller Temperaturprofile durch den Fernzugriff per Bluetooth Verbindung
- ▶ Kurzfristiges und bedarfsgerechtes Heizen durch Boost-Funktion

ANWENDUNGSBEREICHE

- ▶ Heizungssysteme
- ▶ Wärmepumpe
- ▶ Umwälzpumpe
- ▶ Elektrische Heizung
- ▶ Motorisierte Ventile
- ▶ Stellantriebe

TECHNISCHE DATEN

| Elektrische Daten | |
|--|---|
| Versorgungsspannung | DC 3 V (2 x 1,5 V AA LR6 Alkaline Batterie) |
| Batterie Lebensdauer | 1 Jahr (abhängig von der Schalthäufigkeit) |
| Schaltausgang | Wechsler, potentialfrei |
| Schaltleistung - ohmsche Last | 8 A / 250 V AC |
| Schaltleistung - induktive Last cos. phi 0,6 | 3 A / 250 V AC |
| Bemessungsstoßspannungsfestigkeit (Uimp) | 4 kV |
| Leistungsaufnahme | 5 VA |
| Gangreserve | Programme im EEPROM gesichert |
| Regelfunktion | Heizen |
| Regelart | PID (Werkseinstellung) |
| | 2- Punkt (ON/OFF) |
| Hysterese | ±0,4 K (±0,2 K ... ±1 K) |
| Regelbereich | +5 °C (Frostschutz) |
| | +5 °C ... +35 °C |
| Regelgenauigkeit | ±1 °C |
| Heizzyklus | 6 Mal pro Stunde (3 ... 12 Mal pro Stunde) |
| Elektrischer Anschluss | |
| Gerät | Schraubklemme mit Drahtschutz max. 2,5 mm² |

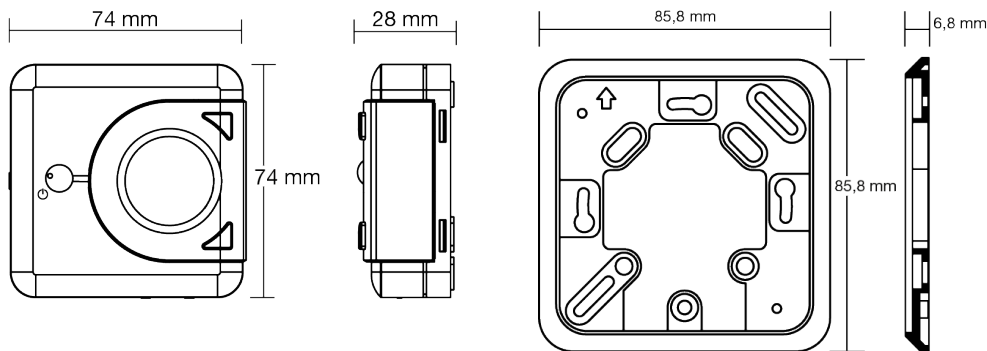
| Kommunikationsart | |
|-----------------------------|---|
| Funksignal | Bluetooth 4.0 |
| Reichweite | 10 m |
| Ausgangsleistung | < 1 mW |
| Zustandsanzeige | Bluetooth Symbol |
| Betriebsdaten | |
| Betriebsmodus | Manueller Modus OFF-Modus (5 °C Frostschutz) Resetfunktion Tastensperre Override-Modus Boost-Modus Absenk-Temperatur-Modus/AUTO Ferien-Modus |
| Handschalter | EIN/AUS/AUTO |
| Manipulationsschutz | PIN-Code |
| Offset | -3 °C ... +3 °C |
| Programme | 7 Tage 5-2 Tage 1-7 Tage Boost Manuel Individuelle Programmierung (max. 4 oder 6 EIN/AUS Schaltzeiten) |
| Programmierung | Smartphone/Tablet |
| Anzeige und Format | |
| Auflösung | Raumtemperatur 0,1 °C Soll-Temperatur 0,5 °C Tageszeit 1 Minute |
| Kürzeste Schaltzeit | Boost 1, 2, 3 Stunden EIN/AUS 10 Minuten Programm Zeit 10 Minuten |
| Raumtemperaturanzeige | -10 °C ... +50 °C |
| Sommer/Winterzeit | Automatische Sommer-/Winterzeitumstellung |
| Uhrzeit | Digital |
| Zustandsanzeige | Batteriezustand Betriebs-Modus Funk Signalstärkenindikation Statusanzeige-Heizen (Flammensymbol) Temperaturprofil |
| Umgebungsbedingungen | |
| Luftfeuchtigkeit (Betrieb) | 10 % ... 90 % relative Luftfeuchtigkeit, kondensationsfrei |
| Luftfeuchtigkeit (Lagerung) | 10 % ... 90 % relative Luftfeuchtigkeit, kondensationsfrei |
| Temperatur (Betrieb) | -10 °C ... +50 °C |
| Temperatur (Lagerung) | -20 °C ... +45 °C |
| Allgemeine Daten | |
| Farbe | Weiß/Grau |
| Gewicht | 282 g |
| Material | Hochtemperaturbeständige, selbsterlöschende Thermoplaste Kunststoff ABS |
| Maße | 74 x 74 x 28 mm |
| Montage | Aufputz (4-Loch-Montage auf UP-Dose) Aufputz Unterputz BS 4662 Aufputz BS 5733 |
| Normenkonformität | |

| | |
|---|--|
| ErP Klasse | I |
| | IV |
| ErP Funktion | EIN/AUS-Raum-Thermostat |
| | TPI-Raumthermostat zur Verwendung mit Ein-/Aus-Heizgeräten |
| ErP Beschreibung | Raumthermostat, der den Ein-/Aus-Zustand eines Heizgerätes regelt |
| | Elektronischer Raumthermostat, der sowohl die Thermostat-Zyklusrate als auch das Ein-/Aus-Verhältnis während eines Zyklus in Abhängigkeit von der Raumtemperatur regelt. Durch die TPI-Regelung wird die mittlere Wassertemperatur verringert, die Genauigkeit der Raumtemperaturregelung erhöht und der Wirkungsgrad der Anlage verbessert. |
| ErP Beitrag zur jahreszeitbedingten Raumheizungs-Energieeffizienz | 1 % |
| | 2 % |
| Schutzart | IP20 |
| Schutzklasse | II, nach entsprechender Montage |
| Verschmutzungsgrad | 2 |
| Prüfzeichen | CE, Energy Saving Trust |
| Normen und Richtlinien | EN 60730-1, Wirkungsweise und zusätzliche Eigenschaften: Typ 1.B |

Lieferumfang

| | |
|----------|---------------------------|
| Gehäuse | Rahmen |
| | Montagematerial |
| Sensoren | 2 x 1,5 V AA LR6 Alkaline |

MASSZEICHNUNGEN



SCHALTBILDER

