

thermio™ essential - thermio™ essential Brf

Artikel Nr. 04.46.0025.1 / EAN-Code 4010940045388



PRODUKTBESCHREIBUNG

Der thermio™ essential Brf ist ein digitaler Funk-Raumthermostat der ErP Klasse I. Die drahtlose Funk-Technologie ermöglicht eine individuelle Platzierung im Raum ohne das Verlegen elektrischer Kabel und sorgt somit für eine äußerst komfortable Regelung und Überwachung der Raumtemperatur. Seine integrierte Frostschutzfunktion wird automatisch aktiviert, sobald die Umgebungstemperatur unter den eingespeicherten Sollwert fällt. Mit dem Sender können bis zu 16 Funkempfänger verbunden werden. Bei geringer Funkverbindung ist eine manuelle Bedienung mittels eines EIN/AUS-Schalters möglich. Eine zusätzliche Montageplatte sorgt nicht nur für eine einfache und schnelle Aufputzmontage, sondern trägt auch zu einem eleganten Erscheinungsbild bei.

- ▶ Die Funktechnik ermöglicht eine individuelle Platzierung im Raum ohne das Verlegen elektrischer Kabel.
- ▶ Sicherstellung der Signal- und Regelgenauigkeit durch hohe Funksignal-Reichweite von bis zu 30 Metern innerhalb von Gebäuden
- ▶ Lange Batterie-Betriebsdauer durch effizientes Energiemanagement
- ▶ Überwachung des Batteriestands und Anzeige bei erforderlichem Batteriewechsel
- ▶ Die Frostschutzfunktion verhindert das Zufrieren von Heizkörpern oder das Vereisen von Rohrleitungen, auch in ausgeschaltetem Zustand
- ▶ Kostenreduktion und effizientes Energiemanagement durch die hohe Regelgenauigkeit
- ▶ Sehr einfache und komfortable Bedienung durch ein großes LC-Display sowie manuellem EIN/AUS-Schalter und Reset-Taster
- ▶ Hohe Flexibilität – bis zu 16 Empfänger können mit dem Gerät verbunden werden
- ▶ Erhöhter Komfort durch einen großen Temperaturregelbereich von +5° C bis +35° C
- ▶ Schnelle, einfache und sichere Installation durch Aufputzmontage

ANWENDUNGSBEREICHE

- ▶ Gas-Boiler

TECHNISCHE DATEN

thermio™ essential H rf

Elektrische Daten	
Versorgungsspannung	DC 3 V (2 x 1,5 V AA LR6 Alkaline Batterie)
Batterie Lebensdauer	2 Jahre (abhängig von der Schalthäufigkeit)
Bemessungsstoßspannungsfestigkeit (Uimp)	4 kV
Leistungsaufnahme	5 VA
Regelfunktion	Heizen
Regelart	2- Punkt (ON/OFF)
Hysterese	±0,4 K (±0,2 K ... ±1 K)
Regelbereich	+5 °C (Frostschutz) +5 °C ... +35 °C
Regelgenauigkeit	±1 °C
Kommunikationsart	
Funksignal	868,3 MHz
Reichweite	30 m (innerhalb Gebäude)
Betriebsdaten	
Betriebsmodus	OFF-Modus (5 °C Frostschutz) Resetfunktion
Handschalter	Absenk-Temperatur-Modus/AUTO EIN/AUS
Anzeige und Format	
Auflösung	Raumtemperatur 0,1 °C Soll-Temperatur 0,2 °C
Display Update	alle 60 Sekunden
Raumtemperaturanzeige	±0 °C ... +50 °C
Zustandsanzeige	Batteriezustand

Betriebs-Modus
Funk Signalstärkenindikation
Statusanzeige-Heizen (Flammensymbol)

Umgebungsbedingungen

Luftfeuchtigkeit (Betrieb)	10 % ... 90 % relative Luftfeuchtigkeit, kondensationsfrei
Luftfeuchtigkeit (Lagerung)	10 % ... 90 % relative Luftfeuchtigkeit, kondensationsfrei
Temperatur (Betrieb)	-10 °C ... +50 °C
Temperatur (Lagerung)	-20 °C ... +45 °C

Allgemeine Daten

Farbe	Weiß/Grau
Gewicht	178 g
Material	Hochtemperaturbeständige, selbsterlöschende Thermoplaste Kunststoff ABS
Maße	74 x 74 x 28 mm
Montage	Aufputz (4-Loch-Montage auf UP-Dose) Aufputz Unterputz BS 4662 Aufputz BS 5733

Normenkonformität

ErP Klasse	I
ErP Funktion	EIN/AUS-Raum-Thermostat
ErP Beschreibung	Raumthermostat, der den Ein-/Aus-Zustand eines Heizgerätes regelt
ErP Beitrag zur jahreszeitbedingten Raumheizungs-Energieeffizienz	1 %
Schutzart	IP20
Schutzklasse	II, nach entsprechender Montage
Verschmutzungsgrad	2
Prüfzeichen	CE Energy Saving Trust
Normen und Richtlinien	EN 60730-1 Wirkungsweise und zusätzliche Eigenschaften: Typ 1.B

Lieferumfang

Gehäuse	Rahmen Montagematerial
Sensoren	2 x 1,5 V AA LR6 Alkaline

RecFM/2 rf

Elektrische Daten

Versorgungsspannung	AC 230 V ± 10 % 50-60 Hz
Schaltausgang	Wechsler, potentialfrei
Schaltleistung - ohmsche Last	16 A / 250 V AC 20 A / 125 V AC 16 A / 30 V DC
Schaltleistung - induktive Last cos. phi 0,6	8 A / 250 V AC 8 A / 125 V AC
Bemessungsstoßspannungsfestigkeit (Uimp)	4 kV
Leistungsaufnahme	5 VA

Elektrischer Anschluss

Gerät	Flachstecker DIN 6,3
-------	----------------------

Kommunikationsart

Funksignal	868,3 MHz
Reichweite	30 m (innerhalb Gebäude)
Zustandsanzeige	LED

Betriebsdaten

Handscharter	EIN/AUS
Programme	Manuel

Anzeige und Format

Zustandsanzeige	Betriebs-Modus
	Funk Signalstärkenindikation
	Statusanzeige-Heizen (Leuchte)

Umgebungsbedingungen

Luftfeuchtigkeit (Betrieb)	10 % ... 90 % relative Luftfeuchtigkeit, kondensationsfrei
Luftfeuchtigkeit (Lagerung)	10 % ... 90 % relative Luftfeuchtigkeit, kondensationsfrei
Temperatur (Betrieb)	±0 °C ... +50 °C
Temperatur (Lagerung)	-10 °C ... +60 °C

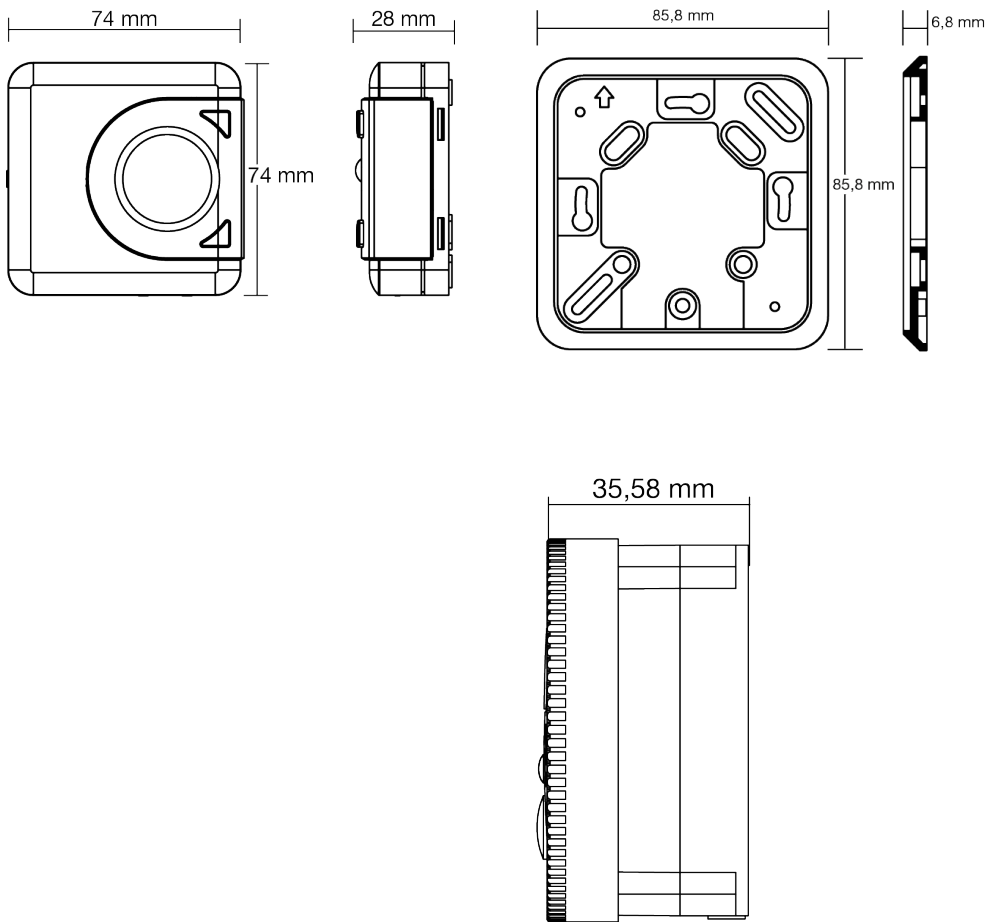
Allgemeine Daten

Farbe	Weiß
Gewicht	110 g
Material	Hochtemperaturbeständige, selbsterlöschende Thermoplaste
Maße	60 x 60 x 32,5 mm
Montage	Einbau

Normenkonformität

Schutzart	IP20
Schutzklasse	II, nach entsprechender Montage
Verschmutzungsgrad	2
Prüfzeichen	CE
	Energy Saving Trust
Normen und Richtlinien	EN 60730-1
	Wirkungsweise und zusätzliche Eigenschaften: Typ 1.B

MASSZEICHNUNGEN



SCHALTBILDER

