

thermio™ essential - thermio™ essential C

Artikel Nr. 04.46.0021.1 / EAN-Code 4010940044978


PRODUKTBESCHREIBUNG

Der thermio™ essential C ist ein digitaler Raumthermostat der ErP Klasse I zur komfortablen Regelung und Überwachung der Raumtemperatur. Über ein Display werden die Ist- und Solltemperatur, sowie der Anlagenzustand angezeigt. Seine hohe Regelgenauigkeit und die geringe Leistungsaufnahme tragen zu einer signifikanten Reduktion der Energiekosten bei. Der thermio™ essential C verfügt über einen Kippschalter, mittels dem sich der Thermostat ein- und ausschalten lässt. Eine zusätzliche Montageplatte sorgt nicht nur für eine einfache und schnelle Aufputzmontage, sondern trägt auch zu einem eleganten Erscheinungsbild bei.

- ▶ Lange Batterie-Betriebsdauer durch effizientes Energiemanagement
- ▶ Überwachung des Batteriestands und Anzeige bei erforderlichem Batteriewechsel
- ▶ Sehr einfache und komfortable Bedienung durch ein großes LC-Display sowie manuellem EIN/AUS-Schalter und Reset-Taster
- ▶ Kostenreduktion und effizientes Energiemanagement durch die hohe Regelgenauigkeit
- ▶ Erhöhter Komfort durch einen großen Temperaturregelbereich von +5° C bis +35° C
- ▶ Schnelle, einfache und sichere Installation durch Aufputzmontage

ANWENDUNGSBEREICHE

- ▶ Heizungssysteme
- ▶ Wärmepumpe
- ▶ Umwälzpumpe
- ▶ Elektrische Heizung
- ▶ Motorisierte Ventile
- ▶ Stellantriebe


TECHNISCHE DATEN
Elektrische Daten

Versorgungsspannung	DC 3 V (2 x 1,5 V AA LR6 Alkaline Batterie)
Batterie Lebensdauer	2 Jahre (abhängig von der Schalthäufigkeit)
Schaltausgang	Wechsler, potentialfrei
Schaltleistung - ohmsche Last	8 A / 250 V AC
Schaltleistung - induktive Last cos. phi 0,6	3 A / 250 V AC
Bemessungsstoßspannungsfestigkeit (Uimp)	4 kV
Leistungsaufnahme	5 VA
Regelfunktion	Heizen
Regelart	2- Punkt (ON/OFF)
Hysterese	±0,4 K (±0,2 K ... ±1 K)
Regelbereich	+5 °C ... +35 °C
Regelgenauigkeit	±1 °C

Elektrischer Anschluss

Gerät	Schraubklemme mit Drahtschutz max. 2,5 mm ²
-------	--

Betriebsdaten

Betriebsmodus	Resetfunktion
Handschalter	EIN/AUS

Anzeige und Format

Auflösung	Raumtemperatur 0,1 °C Soll-Temperatur 0,2 °C
Display Update	alle 60 Sekunden
Raumtemperaturanzeige	±0 °C ... +50 °C
Zustandsanzeige	Batteriezustand

Umgebungsbedingungen

Luftfeuchtigkeit (Betrieb)	10 % ... 90 % relative Luftfeuchtigkeit, kondensationsfrei
Luftfeuchtigkeit (Lagerung)	10 % ... 90 % relative Luftfeuchtigkeit, kondensationsfrei

Temperatur (Betrieb)	-10 °C ... +50 °C
Temperatur (Lagerung)	-20 °C ... +45 °C

Allgemeine Daten

Farbe	Weiß/Grau
Gewicht	158 g
Material	Hochtemperaturbeständige, selbsterlöschende Thermoplaste Kunststoff ABS
Maße	74 x 74 x 28 mm
Montage	Aufputz (4-Loch-Montage auf UP-Dose) Aufputz Unterputz BS 4662 Aufputz BS 5733

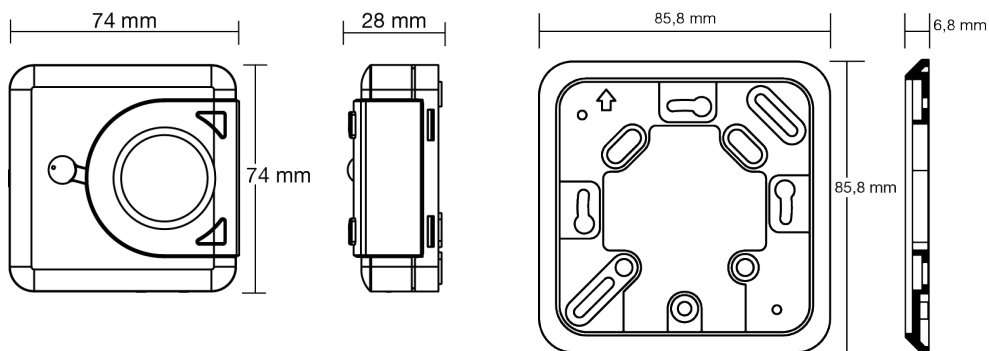
Normenkonformität

ErP Klasse	I
ErP Funktion	EIN/AUS-Raum-Thermostat
ErP Beschreibung	Raumthermostat, der den Ein-/Aus-Zustand eines Heizgerätes regelt
ErP Beitrag zur jahreszeitbedingten Raumheizungs-Energieeffizienz	1 %
Schutzart	IP20
Schutzklasse	II, nach entsprechender Montage
Verschmutzungsgrad	2
Prüfzeichen	CE, Energy Saving Trust
Normen und Richtlinien	EN 60730-1, Wirkungsweise und zusätzliche Eigenschaften: Typ 1.B

Lieferumfang

Gehäuse	Rahmen Montagematerial
Sensoren	2 x 1,5 V AA LR6 Alkaline

MASSZEICHNUNGEN



SCHALTBILDER

