

## thermio™ essential - thermio™ essential B

Artikel Nr. 04.46.0020.1 / EAN-Code 4010940044961



### PRODUKTBESCHREIBUNG

Der thermio™ essential B ist ein analoger Raumthermostat der ErP Klasse I zur komfortablen Regelung der Raumtemperatur. Seine einfache, individuelle und automatische Temperaturregelung sowie seine analoge Technologie tragen zu einer signifikanten Reduktion der Energiekosten bei. Der thermio™ essential B verfügt über einen Kippschalter, mittels dem sich der Thermostat ein- und ausschalten lässt. Eine zusätzliche Montageplatte sorgt nicht nur für eine einfache und schnelle Aufputzmontage, sondern trägt auch zu einem eleganten Erscheinungsbild bei.

- ▶ Einfache, individuelle und automatische Temperaturregelung und Energieeinsparung durch analoge Technologie
- ▶ Erhöhter Komfort durch einen großen Temperaturregelbereich von +10° C bis +30° C
- ▶ Sehr einfache Bedienung durch einen großen Einstellrad mit exakter Temperaturskala und genauen Anzeigemarkern sowie einem manuellen EIN/AUS-Schalter
- ▶ Schnelle, einfache und sichere Installation durch Aufputzmontage

### ANWENDUNGSBEREICHE

- ▶ Heizungssysteme
- ▶ Wärmepumpe
- ▶ Umwälzpumpe
- ▶ Elektrische Heizung
- ▶ Motorisierte Ventile
- ▶ Stellantriebe



### TECHNISCHE DATEN

#### Elektrische Daten

Gerätebetriebsspannung	AC 24 V ... 230 V 50-60 Hz
Schaltausgang	Wechsler, potentialfrei
Schaltleistung - ohmsche Last	6 A / 250 V AC
Schaltleistung - induktive Last cos. phi 0,6	3 A / 250 V AC
Bemessungsstoßspannungsfestigkeit (Uimp)	4 kV
Regelfunktion	Heizen
Regelart	2- Punkt (ON/OFF)
Hysterese	±2 K ±50%
Regelbereich	+10 °C ... +30 °C
Regelgenauigkeit	±1,5 °C

#### Elektrischer Anschluss

Gerät	Schraubklemme mit Drahtschutz max. 2,5 mm <sup>2</sup>
-------	--

#### Betriebsdaten

Handschalter	EIN/AUS
--------------	---------

#### Anzeige und Format

Auflösung	Soll-Temperatur 1 °C
-----------	----------------------

#### Umgebungsbedingungen

Luftfeuchtigkeit (Betrieb)	10 % ... 90 % relative Luftfeuchtigkeit, kondensationsfrei
Luftfeuchtigkeit (Lagerung)	10 % ... 90 % relative Luftfeuchtigkeit, kondensationsfrei
Temperatur (Betrieb)	-10 °C ... +50 °C
Temperatur (Lagerung)	-20 °C ... +45 °C

#### Allgemeine Daten

Farbe	Weiß/Grau
Gewicht	159 g
Material	Hochtemperaturbeständige, selbsterlöschende Thermoplaste
	Kunststoff ABS
Maße	74 x 74 x 28 mm
Montage	Aufputz (4-Loch-Montage auf UP-Dose)

Aufputz  
Unterputz BS 4662  
Aufputz BS 5733

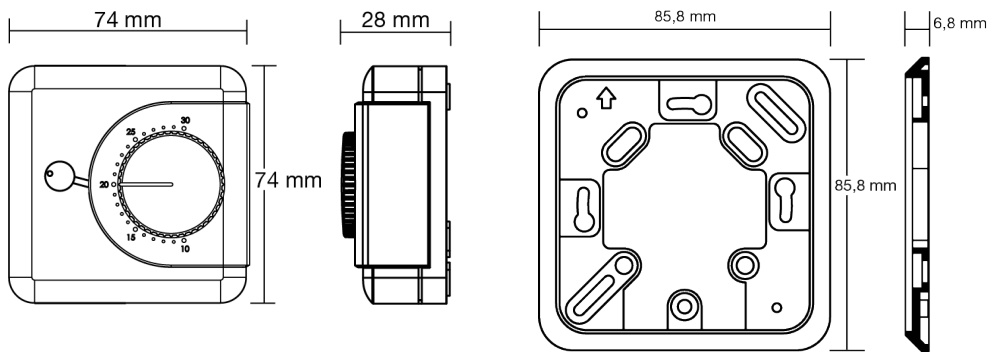
**Normenkonformität**

ErP Klasse	I
ErP Funktion	EIN/AUS-Raum-Thermostat
ErP Beschreibung	Raumthermostat, der den Ein-/Aus-Zustand eines Heizgerätes regelt
ErP Beitrag zur jahreszeitbedingten Raumheizungs-Energieeffizienz	1 %
Schutzart	IP20
Schutzklasse	II, nach entsprechender Montage
Verschmutzungsgrad	2
Prüfzeichen	CE, Energy Saving Trust
Normen und Richtlinien	EN 60730-1, Wirkungsweise und zusätzliche Eigenschaften: Typ 1.B

**Lieferumfang**

Gehäuse	Rahmen
	Montagematerial

**MASSZEICHNUNGEN**



**SCHALTBILDER**

