

**thermio™ eco - thermio™ eco CG7**

Artikel Nr. 04.36.0012.1 / EAN-Code 4010940045135


**PRODUKTBESCHREIBUNG**

Die CG7 ist eine digitale Einkanal-Zeitschaltuhr mit 20 Speicherplätzen und 3 unterschiedlichen Zeitperioden (täglich, 5 Tage plus 2 oder 7 Tage Programmierung) oder freier Blockbildung. Die sehr kurze Schaltzeit von nur einer Minute ermöglicht die bedarfsgerechte Regelung von z.B. einer Heizungsanlage. Mit einem Handschalter kann zwischen den Betriebsarten Automatik, FIX EIN und AUS gewechselt werden. Die CG7 zeichnet sich durch ein schlichtes und modernes Design, mit flacher Bauform und einfacher Montage aus.

- ▶ Einfache und schnelle Installation
- ▶ Optimaler Manipulationsschutz durch plombierbares Gehäuse

**ANWENDUNGSBEREICHE**

- ▶ Einzel-Tauchheizkörper bis 3.000 Watt
- ▶ Heizungssysteme
- ▶ Pumpen
- ▶ Motoren
- ▶ Maschinen
- ▶ universell einsetzbar

**TECHNISCHE DATEN**
**Elektrische Daten**

Versorgungsspannung	AC 230 V ± 10 % 50-60 Hz
Schaltausgang	Wechsler, potentialfrei, Öffnungsweite < 3 mm
Schaltleistung - ohmsche Last	16 A / 250 V AC
Schaltleistung - induktive Last cos. phi 0,6	4 A / 250 V AC
Schaltleistung - minimal	100 mA / 20 V AC/DC
Last Glüh-/Halogenlampe	1.000 VA
Schaltleistung - DC	1 A / 100 V DC
	3 A / 60 V DC
	10 A / 24 V DC
Leistungsaufnahme	4,4 VA
Ganggenauigkeit	± 1 Sekunde /Tag bei 20 °C
Zeitbasis	Synchron (Netzfrequenz)
Gangreserve	3 Jahre
Batterie	CR2032

**Elektrischer Anschluss**

Gerät	Schraubklemme mit Drahtschutz max. 2,5 mm²
-------	--

**Betriebsdaten**

Handschalter	EIN/AUS/AUTO
Kanäle	1
Manipulationsschutz	Plombierbar
Programme	7 Tage
	5-2 Tage
	1-7 Tage
	Freie Blockbildung von Wochentagen
	Tagesprogramm (EIN/AUS)
	Wochenprogramm (EIN/AUS)
Speicherplätze	20

**Anzeige und Format**

Format Zeitanzeige	12 h Format (AM/PM)
	24 h Format
Kürzeste Schaltzeit	EIN/AUS 1 Minute

	Programm Zeit 1 Minute
Sommer/Winterzeit	Manuelle Sommer-/Winterzeitumstellung
Uhrzeit	Digital
Zustandsanzeige	Schaltzustandsanzeige

### Umgebungsbedingungen

Luftfeuchtigkeit (Betrieb)	10 % ... 90 % relative Luftfeuchtigkeit, kondensationsfrei
Luftfeuchtigkeit (Lagerung)	10 % ... 90 % relative Luftfeuchtigkeit, kondensationsfrei
Temperatur (Betrieb)	-10 °C ... +55 °C

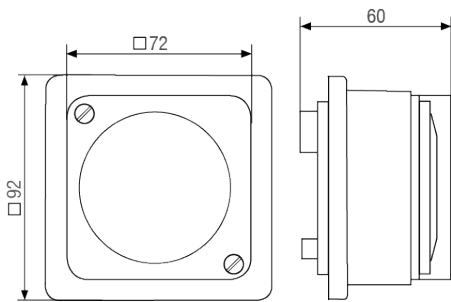
### Allgemeine Daten

Farbe	Weiß/Grau
Gewicht	170 g
Material	Hochtemperaturbeständige, selbsterlöschende Thermoplaste
Montage	Unterputz
	Unterputz BS 4662
	Aufputz BS 5733

### Normenkonformität

Schutzklasse	I, nach entsprechender Montage
Prüfzeichen	CE
Normen und Richtlinien	EN 60730-1, EN 60730-2-7

### MASSZEICHNUNGEN



### SCHALTBILDER

