

**thermio™ eco - thermio™ eco BG1S**

Artikel Nr. 04.36.0009.1 / EAN-Code 4010940045104


**PRODUKTBESCHREIBUNG**

Die BG1S ist eine analoge Einkanal-Zeitschaltuhr. Durch die Schaltreiter der mechanischen Zeitschaltuhr ist die Tages-Programmierung mit einer sehr kurzen Schaltzeit von 15 Minuten denkbar einfach. Mit einem Handschalter kann zwischen den Betriebsarten Automatik, FIX EIN und AUS gewechselt werden. Die Zeitschaltuhr zeichnet sich durch ein schlichtes und modernes Design, mit flacher Bauform und einfachster Montage auf Unterputzdosen aus.

- ▶ Einfache und schnelle Installation
- ▶ Optimaler Manipulationsschutz durch plombierbares Gehäuse
- ▶ 96 Schaltreiter ermöglichen das EIN/AUS Schalten zu gegenwärtigen Zeiten mit bis zu 48 EIN und 48 AUS Schaltzeitpunkten

**ANWENDUNGSBEREICHE**

- ▶ Einzel-Tauchheizkörper bis 3.000 Watt
- ▶ Heizungssysteme
- ▶ Pumpen
- ▶ Motoren
- ▶ Maschinen
- ▶ universell einsetzbar

**TECHNISCHE DATEN**
**Elektrische Daten**

Versorgungsspannung	AC 230 V ± 10 % 50-60 Hz
Schaltausgang	Wechsler, potentialfrei, Öffnungsweite < 3 mm
Schaltleistung - ohmsche Last	16 A / 250 V AC
Schaltleistung - induktive Last cos. phi 0,6	8 A / 250 V AC
Schaltleistung - minimal	100 mA / 20 V AC/DC
Last Glüh-/Halogenlampe	1.300 VA
Leistungsaufnahme	1 VA
Ganggenauigkeit	Netzsynchro
Zeitbasis	Synchro (Netzfrequenz)

**Elektrischer Anschluss**

Gerät	Schraubklemme mit Drahtschutz max. 2,5 mm <sup>2</sup>
-------	--

**Betriebsdaten**

Handschalter	EIN/AUS/AUTO
Kanäle	1
Manipulationsschutz	Plombierbar
Programme	Tagesprogramm (EIN/AUS)

**Anzeige und Format**

Kürzeste Schaltzeit	EIN/AUS 15 Minuten Programm Zeit 15 Minuten
Uhrzeit	Analoger Zeiger

**Umgebungsbedingungen**

Luftfeuchtigkeit (Betrieb)	10 % ... 90 % relative Luftfeuchtigkeit, kondensationsfrei
Luftfeuchtigkeit (Lagerung)	10 % ... 90 % relative Luftfeuchtigkeit, kondensationsfrei
Temperatur (Betrieb)	-20 °C ... +85 °C
Temperatur (Lagerung)	-20 °C ... +55 °C

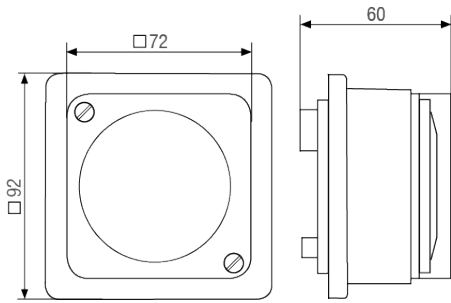
**Allgemeine Daten**

Farbe	Weiß/Grau
Gewicht	160 g

Material	Hochtemperaturbeständige, selbsterlöschende Thermoplaste
Montage	Unterputz
	Unterputz BS 4662
	Aufputz BS 5733

Normenkonformität	
Schutzklasse	I, nach entsprechender Montage
Prüfzeichen	CE
Normen und Richtlinien	EN 60730-1, EN 60730-2-7

**MASSZEICHNUNGEN**



**SCHALTBILDER**

