

Attuatore tapparella

Descrizione

Attuatore da incasso per tapparella, con 2 relè. Permette la gestione della posizione specifica della tapparella. Tramite il comando Full, oltre alla funzione SU/GIÙ monostabile e bistabile, consente di richiamare una posizione memorizzata per la tapparella (PRESET).

Articoli correlati

KW/KM/KG8011 Comando Full

Dati tecnici

Temperatura di funzionamento: 0 – 40 °C

Parte SCS

Tensione di alimentazione: 18 – 27 Vdc
 Assorbimento: 5 mA (stand-by)
 17 mA (max - interblocco)
 Numero uscite: 2 x 2A Max

Connessioni elettriche:

Mollette di collegamento tra attuatore e modulo di connessione (SCS Bus)
 Morsetti 2 x 2,5 mm² per il collegamento di fase, neutro e dei carichi

Parte carichi

Tensione max applicabile: 250 V

Carichi	Motoriduttori per tapparelle
Potenza (230 Vac)	460 W
Potenza (110 Vac)	250 W

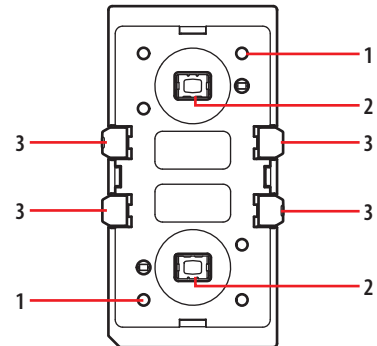
Norme, certificazioni, marchi

EN 60669-2-1
 EN 50090-2-2 (HBES)
 EN 50090-2-3 (HBES Sicurezza)
 EN 50428

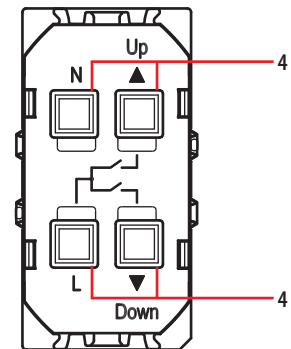
Dati dimensionali

Ingombro: 1 modulo da incasso

Vista frontale



Vista posteriore

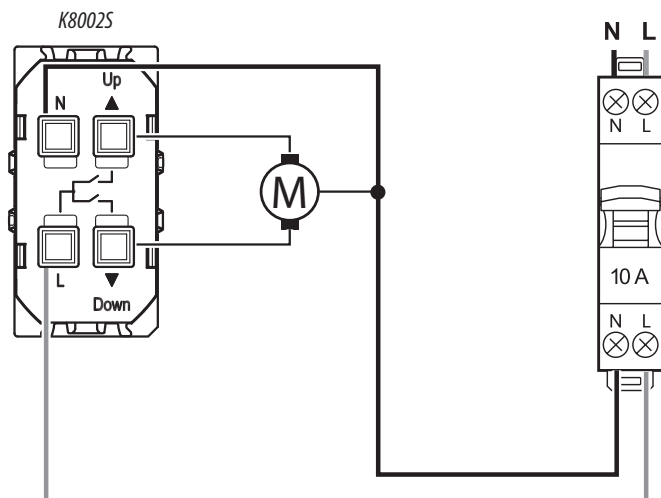


Legenda

- LED segnalazione stato
 Acceso: carico attivo
 Spento: carico non attivo
 Lampeggiante: oggetto non configurato
- Pulsanti di comando (solo per test attuatore)
- Punti di contatto SCS per alimentazione attuatori
- Morsetti connessione al carico

Configurazione

Configurabile tramite l'app MyHOME_Up, oppure tramite il software MyHOME_Suite.

Attuatore tapparella**Schemi di collegamento**

Proteggere con interruttore magnetotermico da 10 A

Togliere l'alimentazione prima di ogni intervento sull'impianto.
L'azionamento da remoto può causare danni a persone o cose.