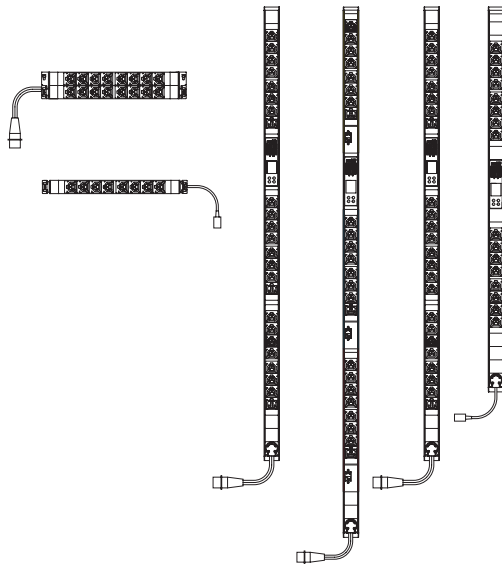


PDU 19" switched PDU Zero-U switched

Référence(s) : 6 460 20/21/22/23/24/25



SOMMAIRE

Page

1. CARACTERISTIQUES GENERALES	1
2. EQUIPEMENTS ET PERFORMANCES	2
3. DETAIL DES FONCTIONS	3
4. DIMENSIONS	4
5. INSTALLATION	6
6. EXPLICATIONS SORTIES DE CABLE	6
7. SOLUTIONS DE MONTAGE	7

1. CARACTERISTIQUES GENERALES

■ 1.1 Présentation

Les PDU Legrand sont destinés à l'alimentation des produits actifs dans les enveloppes 19".

Ils sont composés principalement :

- d'une cuve en aluminium
- de modules de prises
- de fonctions additionnelles
- d'une solution de raccordement
- d'une solution de fixation
- d'une solution de mesure de consommation d'énergie et de commutation des circuits

Alimentation monophasée 230V – 50/60 Hz ou triphasée 400 V – 50/60 Hz.

La gamme se décompose en 3 familles principales

- PDU's destinés à une installation horizontale (PDU's 19")
- PDU's destinés à une installation verticale (PDU's Zero-U)
- Accessoires

PDU's destinés à une installation horizontale (PDU's 19")

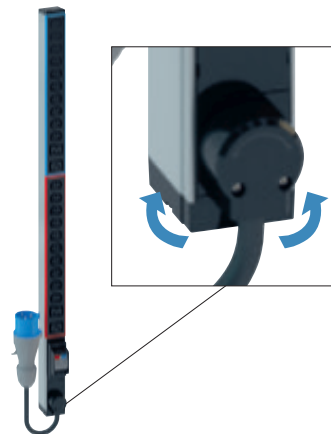
Pour installation sur les montants à entraxe de fixation. Cuve hauteur 1U (6 460 20) ou 2U (6 460 21) pour un encombrement limité. Guidage du cordon intégré. Fixation rapide sans vis. Embouts avec équerres métalliques réversibles à 180° permettant également une fixation verticale et un réglage de profondeur

PDU's destinés à une installation verticale (PDU's Zero-U)

Pour installation verticale à l'arrière des enveloppes afin de ne pas prendre de place dans l'espace 19".

Livrés avec 2 jeux de fixation métallique : boutonnières pour une fixation rapide sans vis, pattes standards à visser.

Sortie de câble rotative à 330° pour une parfaite orientation du cordon d'alimentation.



■ 1.2 Caractéristiques mécaniques

- Cuves : Alu 6060 T5-R19 Anodisé incolore

- Modules de prises :

PC/ABS

Laiton CW507L (CuZn 36)

- Pattes de fixation :

Acier DC01-A-m Galvanisé

■ **1.3 Caractéristiques physiques**

Module de mesure

Affichage intégré	Ecran LCD couleur : voltage, courant, ou puissance réelle (par phase ou par disjoncteur) alarmes; informations de configuration (nom, emplacement, IP/ informations de réseau)
Mesure d'énergie	Voltage (V), Ampérage (A), Puissance (kW), Puissance réelle (kVA), Energie (kWh), Facteur de puissance
Précision de mesure	ISO/IEC 62053-21 1%
Mesure par phase d'entrée	Oui
Mesure par circuit protégé	Oui
Mesure par prise	Non
Commutation de prise à distance	Oui
Possibilité de capteurs environnementaux	Oui
Contrôleur remplaçable	Non
Capteurs compatibles	Température, Humidité, Contact sec (16 capteurs maxi peuvent être connectés)
Mise en réseau	Port Ethernet 10/100 BaseT, secondaire, redondant Port Ethernet 10/100 BaseT
Gestion à distance	HTTP(s), SSH, Telnet, RS-232 (série), Power IQ, SNMP version v2/v3, SMTP, JSON-RPC, Modbus over TCP
Montage en cascade	Oui, 16 PDUs maxi peuvent être connectés en série par l'intermédiaire d'une simple connection Ethernet ou USB

■ **1.4 Normes, réglementations et tests**

En fonction de leur équipement, les PDU respectent les normes en vigueur ci-dessous

Domain d'application	Norme
Connecteurs pour matériels électriques C13 et C19	IEC 60320-2-2
Disjoncteur hydraulique magnétique	IEC 60730-2-9
Fiche industrielle	IEC 60309-1
Matériel de traitement de l'information	IEC 60950-1

IP: IP20 pour les connecteurs pour appareils électriques (C13,C19)
IK07

Test au fil incandescent: Les prises de différents standards équipant les PDU ainsi que les autres fonctions satisfont aux exigences de leurs normes respectives concernant la résistance à la chaleur anormale et au feu en respectant les seuils suivants :

- Pièces plastiques en contact avec des parties actives : 750°C.
- Pour les autres pièces plastiques : 650°C.

Echauffement: Les PDU respectent la limite d'échauffement normative qui est de 45°C pour les connecteurs pour appareils électriques (C13,C19).

Contrôle final: Conformément aux exigences normatives et aux exigences du groupe Legrand tous les produits subissent des tests en production tels que :

- Continuité électrique afin de s'assurer du bon câblage du produit.
- Rigidité diélectrique sous 2000V pour s'assurer qu'il n'y a pas de courant de fuite.
- Test de fonctionnement

Conformité RoHS et REACH: Les PDU sont conformes aux exigences européennes et sont donc conformes à la directive RoHS (limitation de substances dangereuses) et au règlement REACH (enregistrement, évaluation et autorisation des produits chimiques).

2. EQUIPEMENT ET PERFORMANCES

■ **2.1 Composition des références catalogue**

PDU 19"

	6 468 20	6 468 21
Nombre de phases	1	1
Tension entrée	230V	230V
Courant entrée	16A	32A
Puissance max	3.7kW	7.4kW
Type de raccordement	Cordon	Cordon
Longueur du cordon	3m	3m
Matière du cordon	PVC H05VVF	Caoutchouc HO7RNF
Section du cordon	3G 1.5	3G 4
Type de fiche	IEC 60320 C20	IEC 60309 32A 2P+T
Maintien du cordon	Prise C20	Serre câble + guidage
Nombre et type de prises*	8C13 avec verrouillage	16C13 avec verrouillage
Couleur du socle	Noir	Noir
Orientation des prises	90°	90°
Nombre de circuit par phase	1	2
Fonctions additionnelles	Module de mesure	Module de mesure + disjoncteurs
Type de cuve	1U alu	2U alu
Fixation (fournie)	Equerre 19" reversible + fixation rapide	

* Les prises sont réparties en quantité égale par circuit

PDU Zero-U

	6 468 22	6 468 23	6 468 24	6 468 25
Nombre de phases	1	1	3	1
Tension entrée	230V	230V	400V	230V
Courant entrée	16A	32A	16A	10A
Puissance max	3.7kW	7.4kW	11.1kW	2.3kW
Type de raccordement	Cordon	Cordon	Cordon	Cordon
Longueur du cordon	3m	3m	3m	3m
Matière du cordon	Caoutchouc HO7RNF	Caoutchouc HO7RNF	Caoutchouc HO7RNF	Caoutchouc HO7RNF
Section du cordon	3G 2.5	3G 4	5G 2.5	3G 1.5
Type de fiche	IEC 60309 16A 2P+T	IEC 60309 32A 2P+T	IEC 60309 16A 3P+N+T	IEC 60320 C20
Maintien du cordon	Serre câble + système rotatif	Serre câble + système rotatif	Serre câble + système rotatif	Serre câble + système rotatif
Nombre et type de prises*	21C13 + 3C19 avec verrouillage	21C13 + 3C19 avec verrouillage	21C13 + 3C19 avec verrouillage	16C13 avec verrouillage
Couleur du socle	Noir	Noir	Noir	Noir
Orientation des prises	90°	90°	90°	90°
Nombre de circuit par phase	1	3	1	1
Identification des circuits (couleur)		Bleu/Rouge/Jaune		
Fonctions additionnelles	Module de mesure	Module de mesure + disjoncteurs	Module de mesure	Module de mesure
Type de cuve	Zéro U alu	Zéro U alu	Zéro U alu	Zéro U alu
Fixation (fournie)	2 boutonnières + 2 pattes standard, 2 pattes LCS3 + 2 vis			

* Les prises sont réparties en quantité égale par circuit

3. DETAIL DES FONCTIONS

■ 3.1 Prises

Les PDU Legrand peuvent être équipés de différents standard de prises.

C13 avec système de verrouillage des cordons et voyant

2P+T 10A

Puits orienté à 90°

Conforme à la norme IEC 60320-2-2

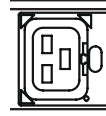


C19 avec système de verrouillage des cordons et voyant

2P+T 16A

Puits orienté à 90°

Conforme à la norme IEC 60320-2-2

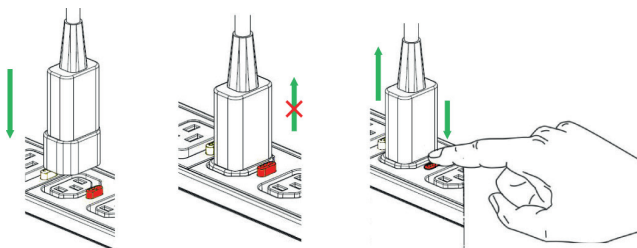


Système de verrouillage des cordons sur les prises C13/C19

Le cordon est verrouillé mécaniquement dans la prise pour éviter toute déconnexion accidentelle (maintenance, vibrations.....)

Tenue à l'arrachement > 100 Newton

Cette solution universelle est compatible avec tous les cordons du marché



■ **3.2 Equipements de protection**

Certains PDUs intègrent équipements de protection

- **Disjoncteurs**

Protection des biens contre les court-circuits et surcharges.

Disjoncteur hydraulique magnétique 16A

■ **3.3 Repérage de couleur**

Repérage couleur sur les PDUs par liseré

Liserés clippés sur la tranche de la cuve aluminium

 Solution exclusivement compatible avec les PDUs Zero-U

Matière plastique PVC extrudée

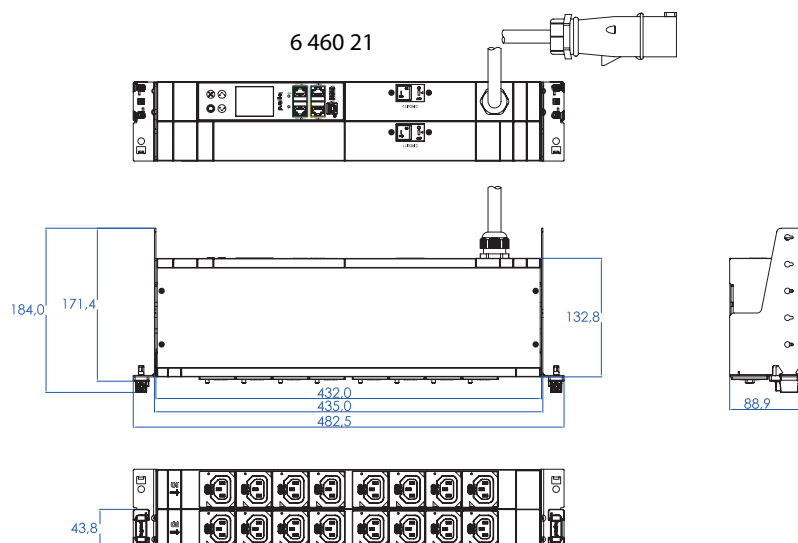
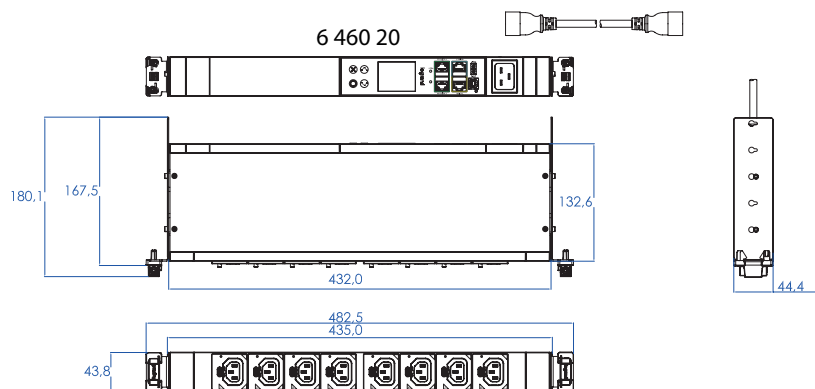
Couleurs bleu et rouge disponible en standard

- Repérage des circuits. Une couleur par circuit, également reportée sur le disjoncteur

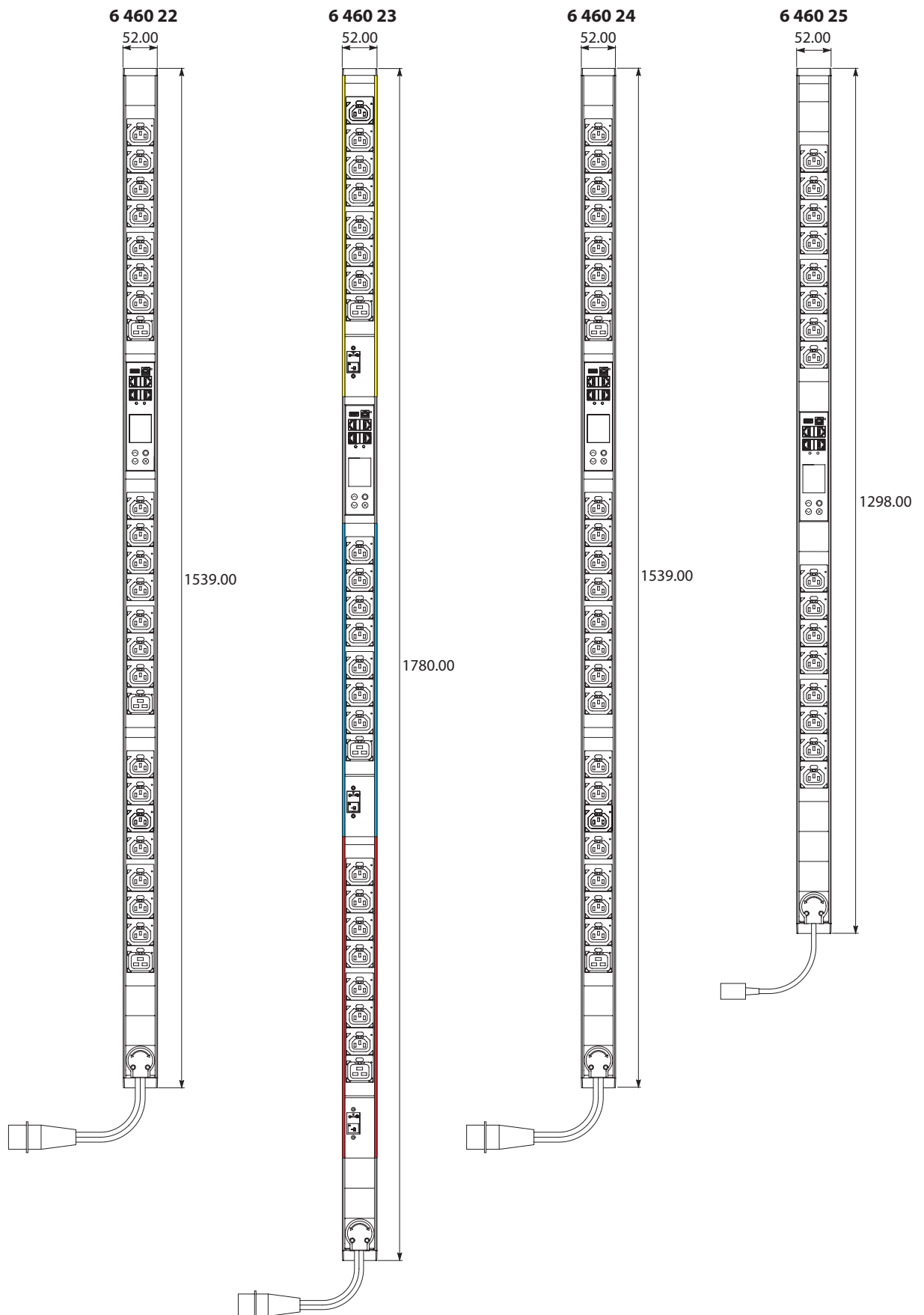


4. DIMENSIONS

4.1 PDU 19"



4.2 PDU ZÉRO-U



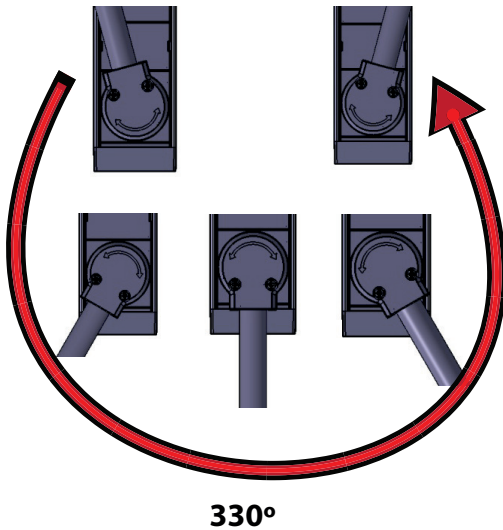
5. INSTALLATION

5.1 RACCORDEMENT

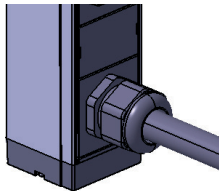
Les PDUs sont livrés avec un cordon d'alimentation, voir le chapitre 2 "Équipement et performances" pour connaître le type de cordon intégré dans les références catalogue

6. EXPLICATION SORTIE DE CÂBLE ROTATIVE, SORTIE AVEC PRESSE ÉTOUPE

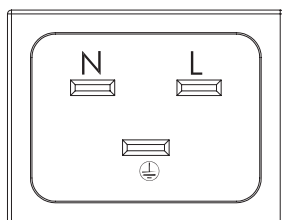
Les PDU ZéroU switched intègrent une sortie de câble rotative (330°)



Le PDU 19" 6 460 21 est livré avec une sortie arrière fixe munie d'un presse étoupe



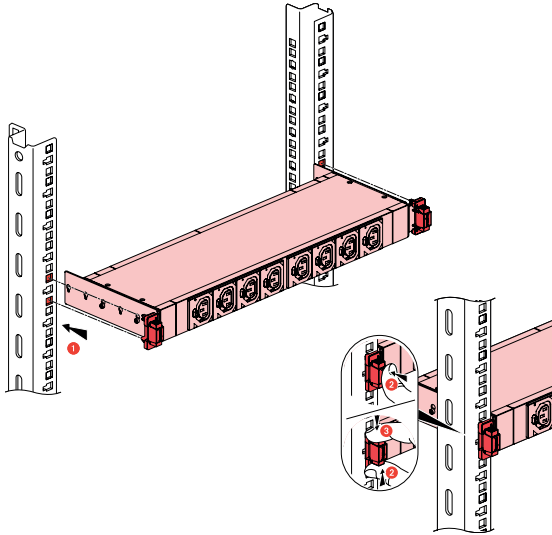
Le PDU 19" 6 460 20 est livré avec une sortie arrière fixe (prise IEC60320 C20) et un cordon



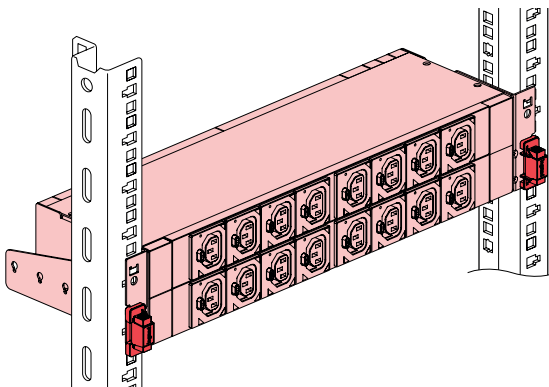
7. SOLUTIONS DE MONTAGE

1) 19"

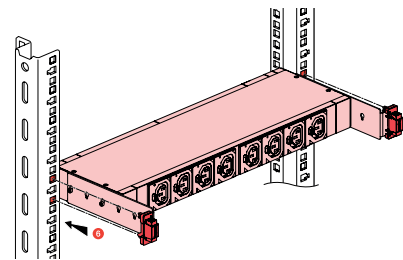
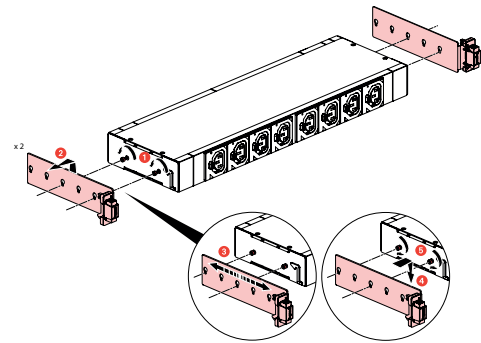
Montage horizontal avec fixation rapide (pour trous carrés 9.5x9.5)
Système de fixation rapide fourni (montage 6 460 20)



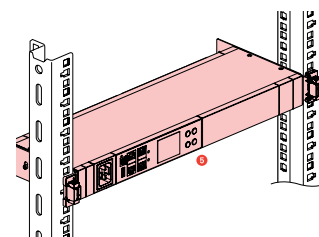
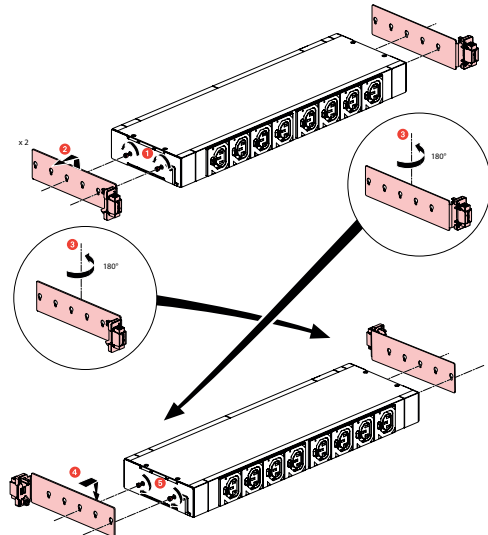
Montage horizontal avec fixation rapide (pour trous carrés 9.5x9.5)
Système de fixation rapide fourni (montage 6 460 21)



Possibilité de régler la profondeur



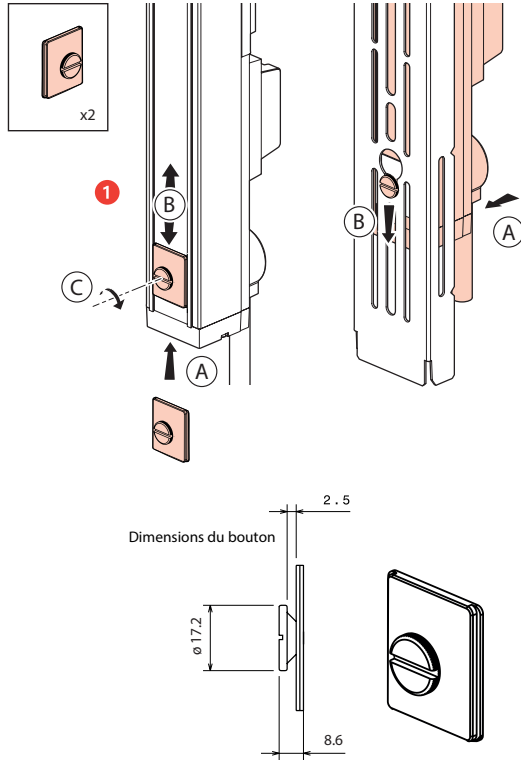
Possibilité de retourner le PDU



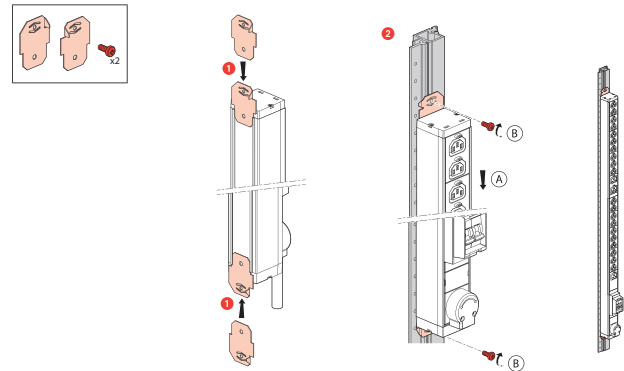
2) Zéro-U

Les PDUs Zéro-U destinés à une installation verticale sont livrés avec 2 jeux de fixation

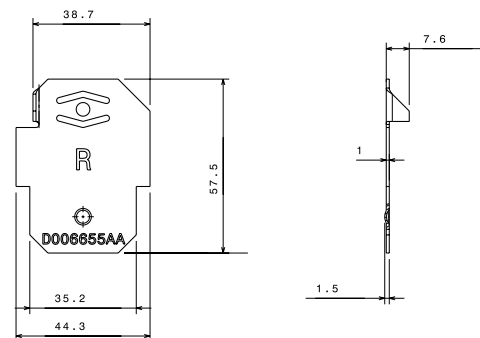
- 2 boutonnières : Pour une fixation rapide sans vis. Réglage de l'entraxe sur toute la hauteur du PDU en glissant les boutonnières dans une rainure à l'arrière du PDU. Serrage avec un tournevis.



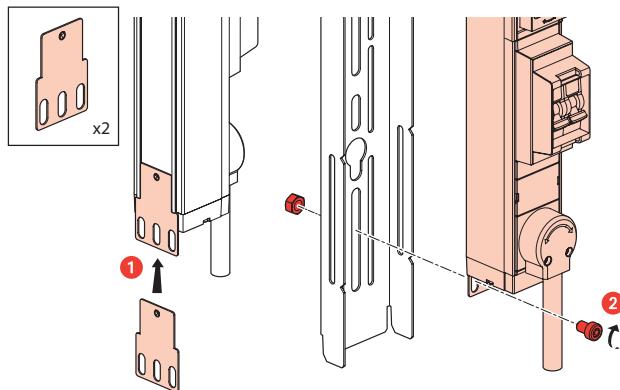
- 2 pattes de fixation LCS3 + 2 vis



Dimensions de la patte de fixation LCS3



- 2 pattes de fixation standard : Pour une fixation à vis (Visserie non fournie)



Cotes de la patte de fixation standard

