

[www.legrandoc.com](http://www.legrandoc.com)



SOMMAIRE	Page
1. Utilisation .....	1
2. Caractéristiques techniques .....	1
3. Cotes d'encombrement.....	2
4. Raccordement .....	2
5. Installation .....	2
6. Fonctionnement.....	3
7. Paramétrage.....	3
8. Performance.....	5
9. Entretien .....	5
10. Normes.....	5

### 1. UTILISATION

Ce détecteur de présence miniatures PIR (infrarouge passif) permet un contrôle automatique des charges d'éclairage avec un contrôle manuel optionnel.  
 Ce modèle permet le contrôle en commutation des charges incandescentes, fluorescentes et fluo-compactes.

L'unité détecte un mouvement à l'aide d'un capteur PIR et active la charge. Lorsqu'une zone n'est plus occupée, la charge s'éteint après une période de temporisation réglable.

Ces unités sont livrées avec des accessoires permettant un montage encastré en faux-plafond, un montage en saillie au plafond ou un montage latéral sur luminaire.

Toutes les fonctionnalités sont entièrement programmables à l'aide d'un outil de configuration infrarouge.

### 2. CARACTERISTIQUES TECHNIQUES

**Capteur PIR**  
 Détecte les mouvements dans la plage de détection de l'unité, permettant le contrôle de la charge en réponse aux changements d'occupation.

**Récepteur IR**  
 Reçoit les commandes de contrôle et de programmation de l'outil de configuration infrarouge.

**Capteur de niveau de lumière**  
 Mesure le niveau de luminosité globale dans la zone de détection.

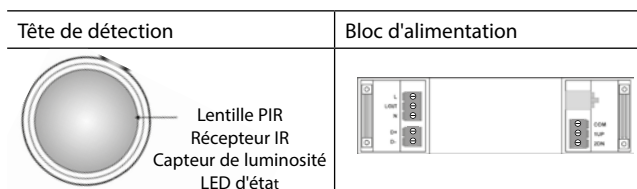
**Etat de la LED**  
 La LED clignote en rouge pour indiquer ce qui suit :

<b>LED Test de marche active</b>	Lorsqu'un mouvement est détecté
<b>Paramètre valide reçu</b>	

**Connecteur RJ11**  
 La tête de capteur propose une prise RJ11 pour raccordement au bloc d'alimentation.

**Bloc d'alimentation**  
 Ce bloc d'alimentation dispose d'un relais 6A. Il propose également des connexions pour une commande auxiliaire qui peut être utilisée pour piloter manuellement l'éclairage.

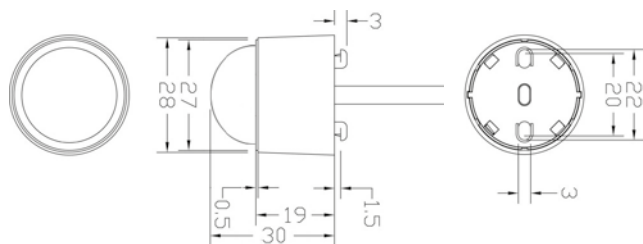
### 2. CARACTERISTIQUES TECHNIQUES (SUITE)



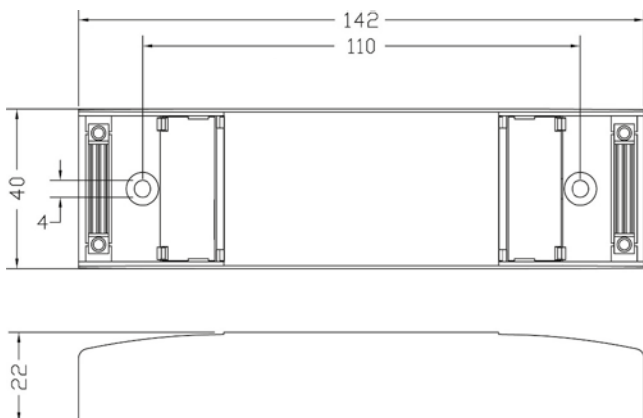
Dimensions	Voir partie cotes d'encombrement
Poids	Tête de détection: 0,02 Kg Bloc d'alimentation: 0,08 Kg
Alimentation	230 VAC +/- 10%
Fréquence	50 Hz
Charge maximale	6A éclairage résistif et incandescent 3A éclairage fluorescent 2A éclairage fluorescent compact 2A éclairage à basse énergie 2A éclairage basse tension (commutation du primaire d'un transformateur) 1A ventilateurs et équipements de ventilation  NOTE : pour éclairage fluorescent, 6 charges maxi recommandées avec une capacitance de facteur de puissance devant être inférieure à 40 µF
Consommation de puissance	ON 816 mW, OFF 837 mW
Capacité des bornes	1,5 mm <sup>2</sup>

### 3. COTES D'ENCOMBREMENT

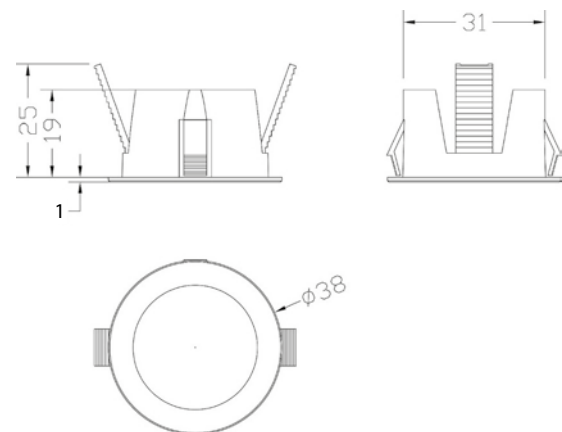
#### 3.1 Tête de détection



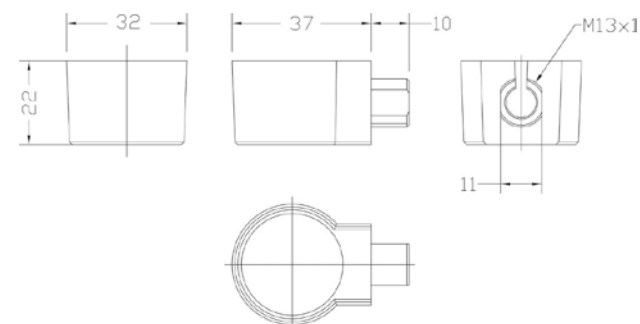
#### 3.2 Bloc d'alimentation



#### 3.3 Accessoire pour montage en saillie



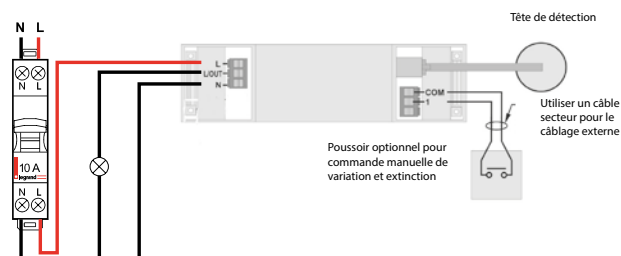
#### 3.4 Accessoire pour montage latéral



### 4. RACCORDEMENT

Câbler les produits comme indiqué dans le diagramme.

La commande auxiliaire est facultative. Elle peut être utilisée pour allumer et éteindre l'éclairage.



### 5. INSTALLATION

Le produit est conçu pour être monté au plafond en saillie ou encastré et aussi directement sur un luminaire.

Le détecteur doit être placé de manière à ce que les occupants de la pièce soient bien positionnés dans la zone de détection, à une hauteur de plafond recommandée de 2,8 m. Plus le capteur est installé bas, plus la plage de détection sera petite, sous réserve des paramètres indiqués sur le schéma de détection.

- Pour un fonctionnement optimal du capteur de luminosité, l'objectif doit être protégé autant que possible de la source de lumière.
- Si le montage est encastré dans un panneau de plus de 6 mm d'épaisseur, retirer la base des languettes de fixation avec un cutter.
- Éviter les rayons directs du soleil dans le capteur.
- Ne pas positionner à moins de 1 m du chauffage ou de la ventilation à air pulsé.
- Ne pas fixer sur une surface vibrante.

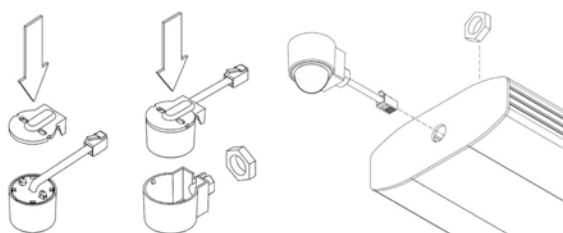
## 5. INSTALLATION (SUITE)

### Montage en saillie sur luminaire ou au plafond

Utiliser les ergots à l'arrière du détecteur pour fixation sur une tôle mince (1mm max)



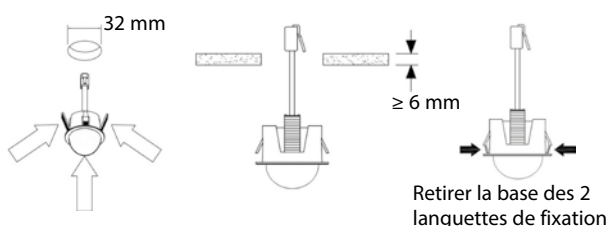
### Montage latéral sur luminaire



### Montage encastré

Le produit peut être monté avec l'accessoire de montage encastré comme indiqué. En cas de montage encastré dans un matériau de plus de 6 mm d'épaisseur, retirer la base des languettes de fixation avec un cutter.

Un trou de 32 mm de diamètre sera nécessaire pour insérer l'accessoire de montage encastré.



### Procédure de test de mise sous tension

Lorsque l'unité est sous tension, la charge s'allume immédiatement. Régler la temporisation à 10 secondes, quitter la pièce ou rester immobile et attendre que la charge s'éteigne.

Vérifier que la charge est activée lorsqu'un mouvement est détecté.

Le produit est maintenant prêt pour la programmation.

### Procédure en cas de dysfonctionnement

Si la charge ne s'allume pas :

- Vérifier que l'alimentation en tension du circuit est correcte.
- Vérifier que la charge fonctionne en court-circuitant le détecteur (bornes de liaison L et L / Out).
- Si la plage de détection est plus petite que prévu, se reporter à la partie performance. Une légère rotation du capteur peut améliorer la plage de détection.

Si la charge ne s'éteint pas :

- Vérifier que la zone reste bien inoccupée pendant plus de temps que la période de temporisation.
- Vérifier que le détecteur n'est pas perturbé par un courant d'air, des radiateurs ou des lampes.

En cas de "faux déclenchements" réduire la sensibilité de détection.

## 6. FONCTIONNEMENT

### Mode de détection

- Présence: Lorsqu'un mouvement est détecté, la charge s'allume automatiquement. Lorsque la zone n'est plus occupée, la charge s'éteint automatiquement après une période de temps réglable.

- Absence: La charge est activée manuellement. Lorsque la zone n'est plus occupée, la charge s'éteint automatiquement une fois la période de temps réglable écoulée.

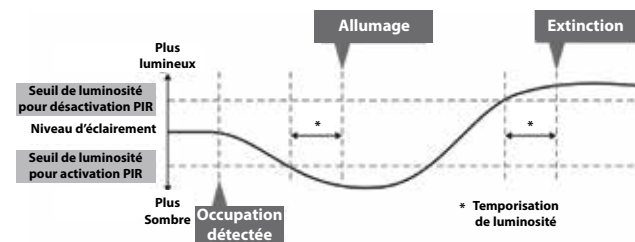
- Commande manuelle : appuyer brièvement pour allumer et pour éteindre, et maintenir l'appui pour variation en cycles.

Dans les deux cas, la sensibilité au mouvement du capteur PIR peut être ajustée en utilisant le paramètre "Sensibilité"

**ASTUCE** : Pour aider à régler la sensibilité, activer la LED Test de détection qui clignote en rouge lorsqu'un mouvement est détecté.

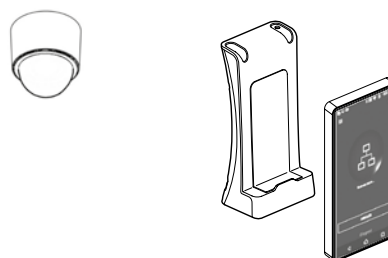
### Commutation sur niveau de luminosité

La détection d'occupation peut être dépendante du niveau d'éclairage ambiant en utilisant les paramètres "Seuil de luminosité pour activation PIR" et "Seuil de luminosité pour désactivation PIR"



## 7. PARAMETRAGES

Les fonctionnalités du détecteur sont contrôlées par un certain nombre de paramètres qui peuvent être modifiés ou programmés par un outil de configuration infrarouge.



En association avec la passerelle de configuration 0 882 40, l'application Legrand Close Up pour smartphone permet de visualiser et de modifier tous les paramètres du détecteurs avec aide en ligne.

Pointer la passerelle de configuration infrarouge vers le détecteur et envoyer les commandes de programmation nécessaires à l'unité comme indiqué dans le tableau ci-dessous.

Les commandes valides seront indiquées par un clignotement de LED rouge.

**7. PARAMETRAGES (SUITE)**

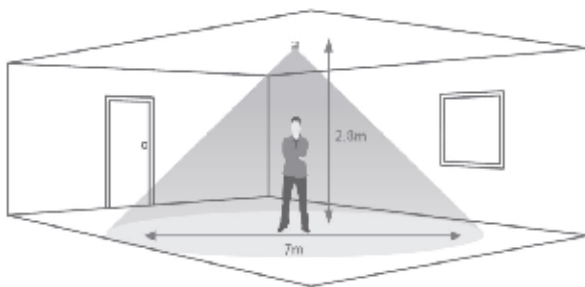
Paramètre	Valeur par défaut	Plage / option	Description
<b>Paramètres de détection</b>			
Test de fonctionnement LED	Off	ON ou Off	Lorsque cette option est activée, une LED rouge clignote sur le capteur lorsqu'il détecte un mouvement. Utilisez cette fonctionnalité pour vérifier les niveaux de sensibilité adéquats.
Temporisation	20 minutes	0 à 99 minutes	Une fois le détecteur allumé, cette valeur définit la durée pendant laquelle les lumières resteront allumées une fois que le mouvement a cessé. Sélectionnez 0 pour un délai de 10 secondes (uniquement pour la mise en service).
Temporisation manuelle	10 minutes	0 à 99 minutes	<p>Lors d'une opération manuelle, via l'entrée du commutateur ou l'infrarouge, cette temporisation est lancée.</p> <p>Exemple 1: un détecteur en mode présence a une temporisation de détection de 15 minutes et une temporisation manuelle de 3 minutes. Lorsque l'utilisateur quitte la pièce, il appuie sur le bouton d'arrêt. Le capteur repasse en mode automatique au bout de 3 minutes, puis entrer à nouveau dans la pièce allumera les lumières.</p> <p>Exemple 2: en utilisant les paramètres ci-dessus, l'utilisateur éteint la lumière (par exemple pour une présentation) mais reste dans la salle. Chaque fois qu'un mouvement est détecté, le délai d'expiration manuel est réactivé, mais si il n'y a pas de détection sur une courte période, le détecteur revient en mode automatique. Cela signifie que les lumières peuvent s'allumer par inadvertance pendant la présentation même si les occupants sont encore présents pendant la période de temporisation manuelle. Ajustez donc soigneusement le minutage.</p>
Sensibilité On	9	1 (min) à 9 (max)	Niveau de sensibilité pour détecter un mouvement lorsque le détecteur est déjà allumé.
Sensibilité Off	9	1 (min) à 9 (max)	Niveau de sensibilité pour détecter un mouvement lorsque le détecteur est éteint.
Temporisation de luminosité	0	0 (désactivé) 1 à 99 minutes	Si le détecteur mesure le niveau de luminosité et décide que la sortie doit être activée ou désactivée en conséquence, la temporisation de luminosité doit d'abord s'écouler. Si, à tout moment pendant le délai, le changement de luminosité s'inverse, le processus est annulé. La temporisation de luminosité permet de mettre en œuvre la détection d'absence avec un paramétrage "Seuil de luminosité pour désactivation PIR". Lorsque vous appuyez sur le bouton, les lumières s'allument, quel que soit le niveau de lumière ambiante. Cependant, s'il y a suffisamment de lumière ambiante, elles s'éteindront après la temporisation de luminosité. Notez que chaque fois que vous appuyez sur un commutateur externe, en mode absence ou en présence, si les lumières sont éteintes à cause du niveau de luminosité, elles sont immédiatement réactivées pendant au moins la temporisation Luminosité.
Délai mise sous tension	On	On ou Off	Sélectionnez "Off" pour un délai de 30 secondes au démarrage. Si On est sélectionné, il n'y aura pas de délai au démarrage et le détecteur mettra toujours en marche la détection.
Configuration usine	-	-	Restaure les paramètres d'usine
<b>Mode utilisateur</b>			
Dérogation On	-	-	Si l'éclairage est éteint, l'envoi de la commande IR l'allumera immédiatement avec retour au fonctionnement automatique après la temporisation manuelle.
Dérogation Off	-	-	Si l'éclairage est allumé, l'envoi de la commande IR l'éteindra immédiatement avec retour au fonctionnement automatique après la temporisation manuelle.
Annulation	-	-	Annule la dérogation marche ou arrêt avec retour au fonctionnement normal.
<b>Canal 1 - commutation</b>			
Mode de détection	Présence	Présence ou absence	Le mode Présence permet d'activer la sortie lorsqu'un mouvement est détecté et la désactiver lorsque le mouvement cesse. Le mode d'absence permet à la sortie de s'éteindre lorsque le mouvement cesse, mais doit d'abord être activé manuellement.
Seuil de luminosité pour activation PIR	9	1 à 9 pour une meilleure résolution, une plage de 101 à 199 est disponible	Définit un niveau de lumière minimum en dessous duquel le capteur PIR est activé, permettant aux lumières d'être allumées par le mouvement. Remarque: la valeur "Seuil de luminosité pour désactivation PIR" doit toujours être supérieure à la valeur "Seuil de luminosité pour activation PIR."

**7. PARAMETRAGES (SUITE)**

Paramètre	Valeur par défaut	Plage / option	Description
<b>Canal 1 - commutation</b>			
Seuil de luminosité pour désactivation PIR	9	1 à 9 pour une meilleure résolution, une plage de 101 à 199 est disponible	Définit un niveau maximum de lumière au-dessus duquel le capteur PIR est désactivé, empêchant les lumières d'être activées par le mouvement.
<b>Modes de commande manuelle</b>			
Poussoir 1 position synchronisé	Par défaut	-	Appui court "On", appui long "Off"
Poussoir 2 positions synchronisé	-	-	Appui court "On", appui court "Off"

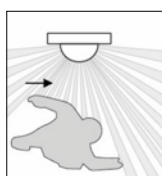
**8. PERFORMANCE**

**Zone de détection**



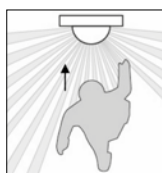
Zone de sensibilité Haute (dark grey) / Zone de sensibilité Basse (light grey)

**Déplacement tangentiel**



Hauteur	Diamètre
7 m	16 m
2.8 m	9 m

**Déplacement axial**



Hauteur	Diamètre
7 m	10 m
2.8 m	5 m

**9. ENTRETIEN**

Conserver la lentille propre, nettoyage superficiel au chiffon. Ne pas utiliser : acétone, dégraissant, trichloréthylène.

**ATTENTION : Pour l'utilisation de produits d'entretien spécifiques autres, un essai préalable est nécessaire.**

**10. NORMES**

- Directive : CE  
 Normes d'installations : NFC 15-100  
 Normes produits : NF EN 60730-1  
 Normes environnementales :
- Directive européenne 2012/19/UE : DEEE (Déchet des Équipements Électriques et Électroniques) ou WEEE (Waste of Electrical and Electronical Equipments).
  - Directive européenne 2011/65/UE : LSD (Limitation des Substances Dangereuses) ou RoHS (Restriction of Hazardous Substances).
  - Décrets et/ou règlements : ERP (public) ERT (travailleur) IGH
- Conformité
- EMC-2014/30/UE
  - LVD-2014/35/UE