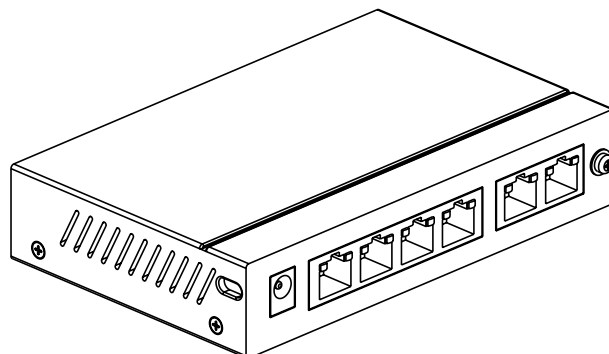


Switch PoE 10/100 Mbits Switch PoE Gigabit



1. UTILISATION

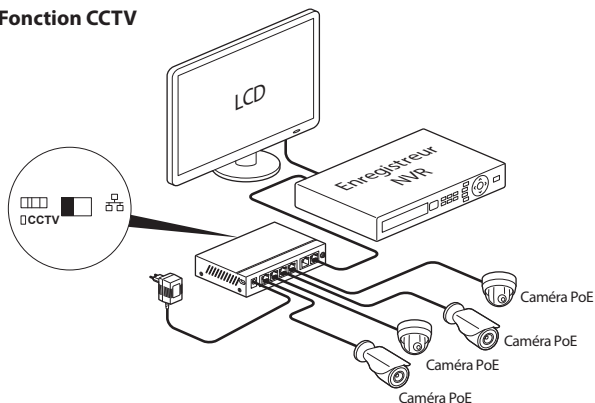
Switches Ethernet PoE avec injecteur PoE et PoE + EndSpan (norme 802.3 af et 802.3 at). Permettent d'alimenter les équipements (point d'accès Wi-Fi, caméra IP, etc.) sur 4 ports Ethernet. Gestion de la vidéosurveillance. Fournis avec alimentation et accessoire de fixation sur rail DIN. Structure facile à installer grâce aux accessoires de fixation.

2. GAMME

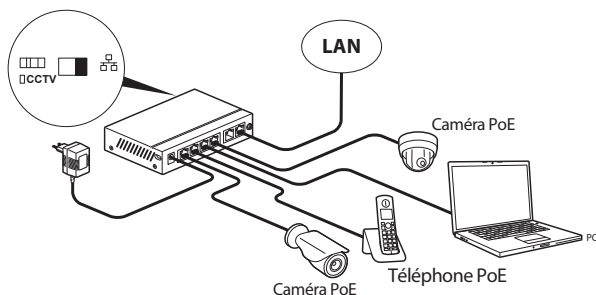
Élément	Ports downlink / uplink	Réf.
Switch PoE 10/100 Mbits	1-6 ports 10/100 Mbits	0 335 03
Switch PoE Gigabit	1-6 ports 10/100/1000 Mbits	0 335 08

3. APPLICATION

Fonction CCTV

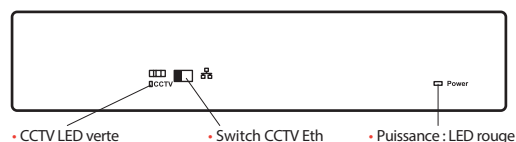


Fonction injecteur/switch PoE

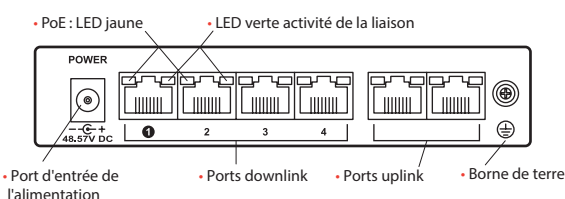


4. PRÉSENTATION

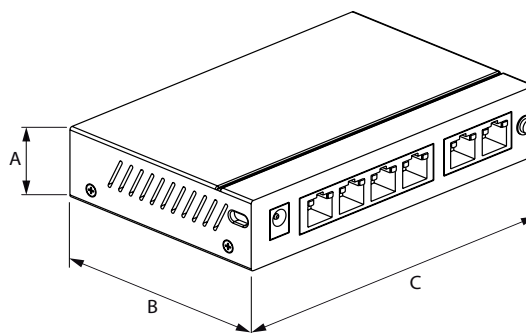
Face avant



Face arrière



5. COTES D'ENCOMBREMENT(mm)



Réf.	A	B	C
0 335 03/08	27	85,6	135

6. PRÉCAUTIONS ET MAINTENANCE

- L'appareil doit être raccordé avec une protection contre la foudre, sinon le niveau de protection sera considérablement réduit ; utilisez un fil supérieur au No. 20 pour raccorder la borne de terre.
- Il faut redémarrer l'appareil après avoir utilisé le sélecteur de mode.
- La distance de transmission dépend de la source du signal et de la qualité du câble ; un câble Ethernet Cat5e/6 standard est fortement recommandé pour atteindre la distance de transmission maximale.

7. CARACTÉRISTIQUES TECHNIQUES

Élément		Switch PoE 10/100 Mbts	Switch PoE Gigabit
		Réf. : 0 335 03	Référence : 0 335 08
Alimentation	Alimentation	Adaptateur secteur	
	Plage de tension	48 V – 57 V CC	48 V – 54 V CC
	Puissance consommée	< 5 W	
	Distance 54V/ puissance	100 m/26 W, 150 m/24 W, 200 m/23 W, 250 m/21 W	
Paramètres des connecteurs	Ports Ethernet	1 – 4 Ports downlink : ports Ethernet 10/100 Mbit/s ; 5 – 6 Ports uplink : ports Ethernet 10/100 Mbit/s.	1 – 4 Ports downlink : ports Ethernet 10/100/1000 Mbit/s ; 5 – 6 Ports uplink : ports Ethernet 10/100/1000 Mbit/s.
	Distance de transmission	1-4 port : défaut : 0 ~ 10 m CCTV : 0 ~ 250 m UPLINK : 100 m	
	Alimentation PoE	Chaque port ≤ 30 W, total < 60 W	
Commutation de réseau	Norme PoE	IEEE802.3 af, IEEE802.3 at, End-span	
	Capacité d'échange	1,0 Gbit/s	12G
	Norme réseau	IEEE 802.3, IEEE 802.3u	IEEE 802.3, IEEE 802.3u, IEEE 802.3ab
	Taux de transfert de paquets	0,74 Mpps	8,93 Mpps
	Tampon de paquets	768 k	1 Mo
	Tableau MAC	2 k	8 k
	Câble RJ45 Méthode de fabrication	EIA/TIA 568A - EIA/TIA 568B	
Mode CCTV à une touche	Fonction mode	a. Tous les ports downlink peuvent uniquement communiquer avec les ports uplink et ne peuvent pas communiquer entre eux ; b. Retient la tempête de réseau sous 2 m	
Indicateur d'état	Voyant d'alimentation	1 voyant rouge	
	CCTV à une touche	1 voyant vert, s'allume fixe après activation du mode CCTV	
	Ports downlink	Liaison : LED verte (sur RJ45) PoE : LED jaune (sur RJ45)	
	Ports uplink	Liaison : LED verte (sur RJ45) Actif : LED jaune (sur RJ45)	
Niveau de protection	Norme CEM	EN 550 22 ; EN 550 24 ; EN 60 950	
	ESD	1a Décharge de contact niveau 3 1b Décharge dans l'air niveau 3 Norme : CEI61000 -4 -2	
	Protection contre la foudre (niveau de l'anti-tonnerre)	6 kV Norme : CEI61000 -4 -5	
Environnement opérationnel	Température de fonctionnement	-10 °C/+45 °C	-10 °C/+55 °C
	Température de stockage	-40 °C/+85 °C	
	Humidité (sans condensation)	0 - 95 %	

8. CARACTÉRISTIQUES MÉCANIQUES

Élément	Réf. : 0 335 03	Réf. : 0 335 08
Boîtier externe	Métal	Métal
Couleur	Noir	Noir
Poids	343 g	315 g