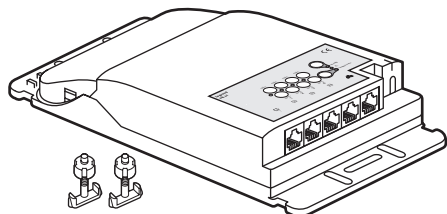


Contrôleur - 4 circuits DALI

Référence(s) : 0 488 44

DALI



SOMMAIRE

Page

1. Utilisation	1
2. Caractéristiques techniques	1
3. Cotes d'encombrement	2
4. Raccordement	2
5. Installation	2
6. Paramétrage	3
7. Entretien	3
8. Normes	3

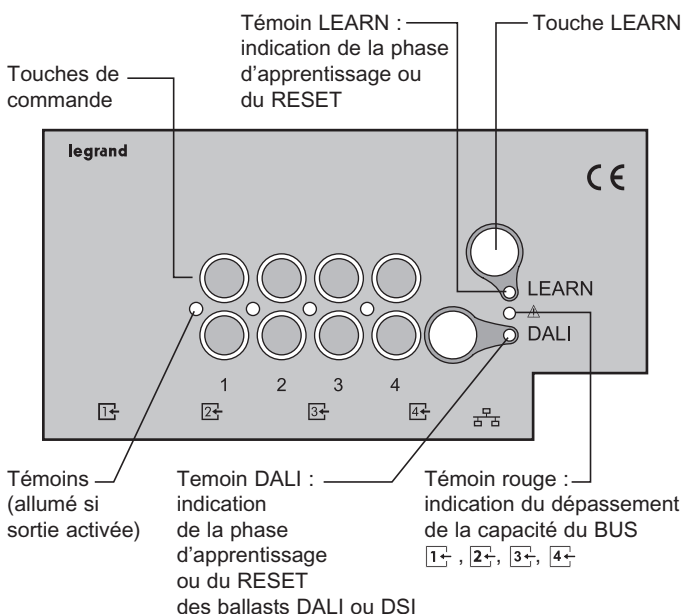
1. UTILISATION

Cet appareil est un boîtier de puissance permettant de piloter des charges de type éclairage (DALI ou DSI).

Pour fonctionner, il doit être raccordé à un ou plusieurs détecteurs et/ou commandes auxiliaires déportées.

Le pilotage de la charge(s) peut être réalisé manuellement ou automatiquement par les détecteurs et/ou les commandes qui lui sont associés.

2. CARACTÉRISTIQUES TECHNIQUES



Tension : 100-240 V~
Fréquence : 50 / 60 Hz
Consommation à vide : 2,4 W

Câblage :

- Côté Puissance :
Alimentation : 2 x 2,5 mm² (bornes à vis)
DALI ≤ 1,5 mm²

- Côté commande :

Connexion entre détecteur et contrôleur : cordon ou câble RJ 45 ou câble BUS/SCS à équiper de connecteur RJ 45
($\overline{1+}, \overline{2+}, \overline{3+}, \overline{4+}$ 150 m max. de cordon ou de câble BUS/SCS entre le contrôleur et le détecteur le plus éloigné)
($\overline{5+}, \overline{6+}$ 500 m max. de cordon ou de câble BUS/SCS entre l'alimentation et le produit le plus éloigné.)

Le produit intègre une sécurité positive

- si un défaut de périphériques intervient sur le BUS $\overline{1+}, \overline{2+}, \overline{3+}, \overline{4+}$ les lumières se rallument automatiquement après 10 minutes.
- si un défaut de connexion intervient sur le BUS $\overline{5+}, \overline{6+}$, les lumières se rallument automatiquement après 50 s.

Fixation produit : en faux-plafond ou sur chemin de câble adapté

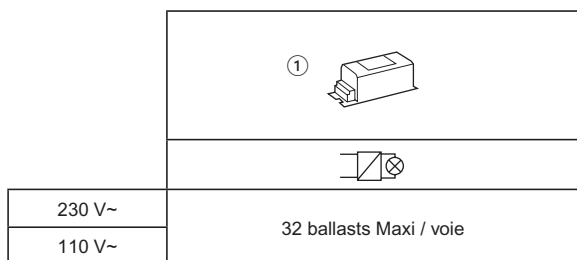
Périphériques compatibles de l'offre :

- Détecteurs digitaux : technologie infrarouge, ultrason ou double technologie
- Commandes d'éclairage type poussoir : commandes multifonctions type inter et gestion de scénario.

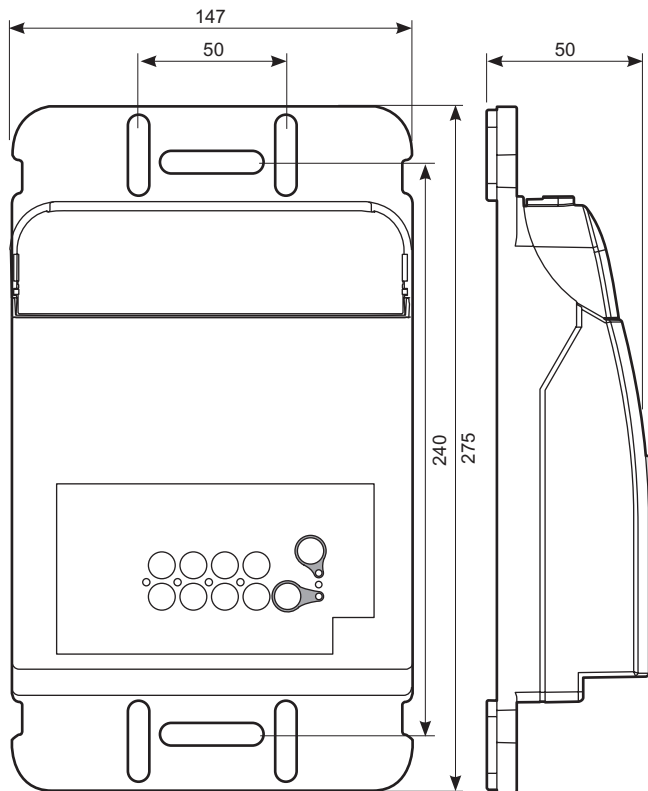
⚠ $\overline{1+} + \overline{2+} + \overline{3+} + \overline{4+} \leq 200 \text{ mA}$

Température d'utilisation : -5°C à +45°C
Température de stockage : -20°C à +70°C
Poids : 525 g
Tenue aux chocs : IK04
Pénétration des corps solides et liquides : IP20

① Ballast DALI

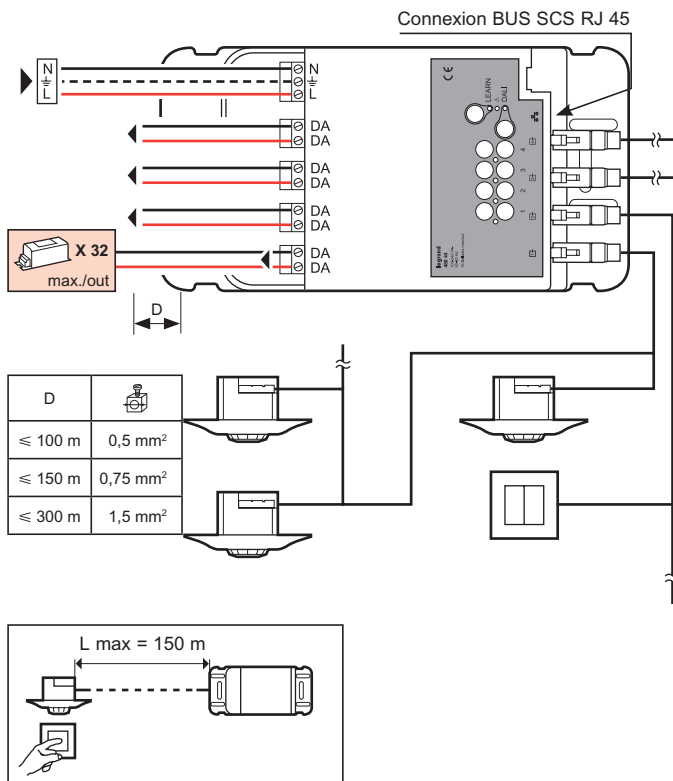


3. COTES D'ENCOMBREMENT

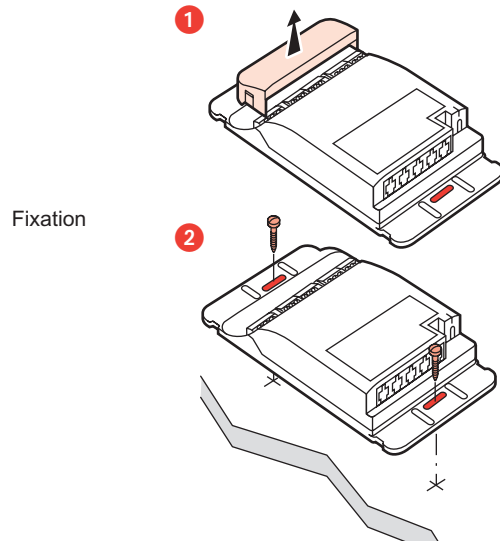


4. RACCORDEMENT

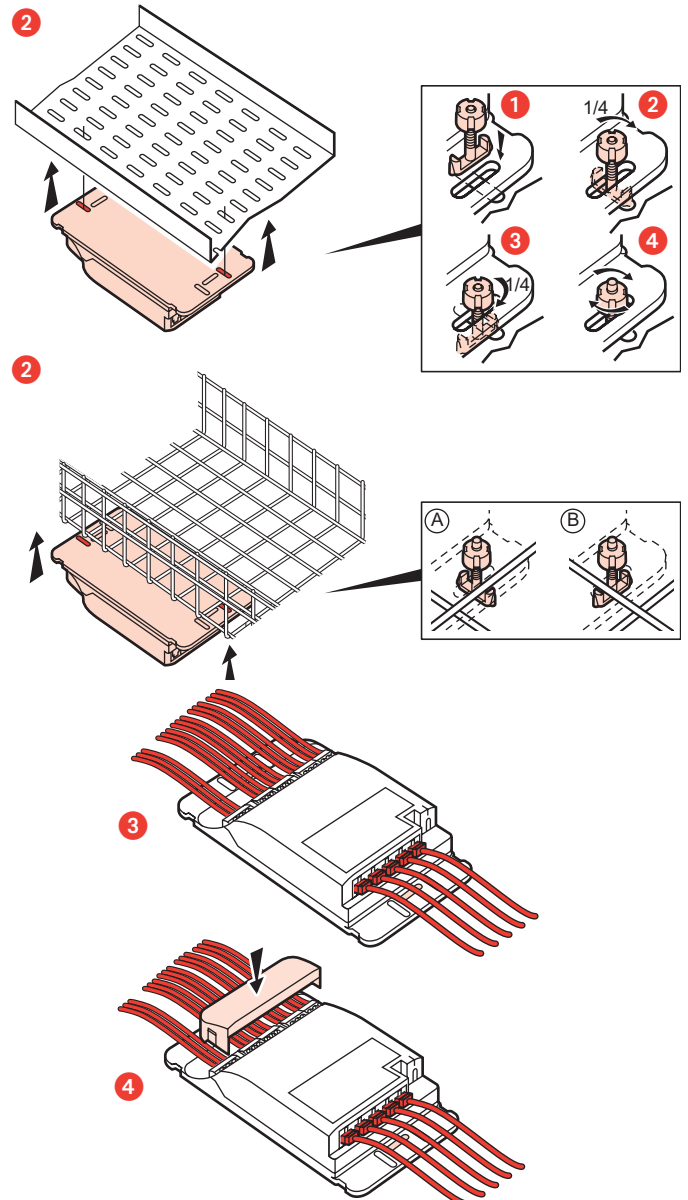
L'ensemble du câblage doit être réalisé en absence de secteur.



5. INSTALLATION



Sur chemin de câbles



6. PARAMÉTRAGE

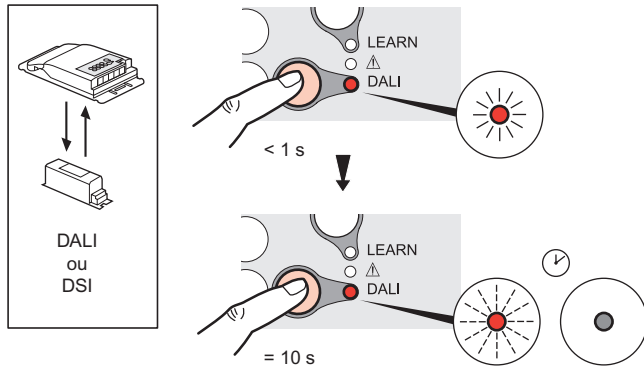
Rappel : L'ensemble du câblage doit être réalisé en absence de secteur

La mise sous tension du contrôleur génère une configuration automatique : le(s) périphérique(s) compatible(s) et le contrôleur se reconnaissent sur leur BUS 1+, 2+, 3+, 4+.

Un paramétrage de l'installation est possible à l'aide des outils de configuration réf. 882 35 ou réf. 882 30.

Pour un paramétrage détaillé des détecteurs digitaux compatibles de l'offre, consultez les fiches techniques concernées.

Rappel :



Ballast DALI : allumage total de toutes les charges, puis extinction progressive des charges dans un ordre aléatoire.

REMARQUE : Ne pas installer de ballasts DSI et DALI sur la même voie.

Nota : L'ensemble des informations techniques sont disponibles sur



7. ENTRETIEN

Ne pas utiliser : acétone, dégraissant, trichloréthylène.

Tenue aux produits suivants :

- Hexane (En 60669-1),
- Alcool à brûler,
- Eau savonneuse,
- Ammoniac dilué,
- Eau de Javel diluée à 10%,
- Produit à vitre.

ATTENTION : Pour l'utilisation de produits d'entretien spécifiques autres, un essai préalable est nécessaire.

8. NORMES

Directive : CE

Normes d'installations : NFC 15-100

Normes produits : NF EN 50428

Normes environnementales :

- Directive européenne 2002/96/CE :
DEEE (Déchet des Équipements Électriques et Électroniques) ou
WEEE (Waste of Electrical and Electronical Equipments).
- Directive européenne 2002/95/CE :
LSD (Limitation des Substances Dangereuses) ou
RoHS (Restriction of Hazardous Substances).
- Décrets et/ou règlements : ERP (public)
ERT (travailleur)
IGH