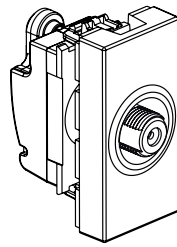


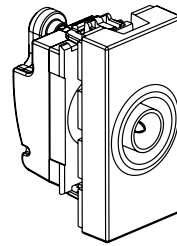
Arteor™

Prises télévision simple

Réf.(s) : 5 721 63/71-5 726 63/71



5 721 63/5 726 63



5 721 71/5 726 71

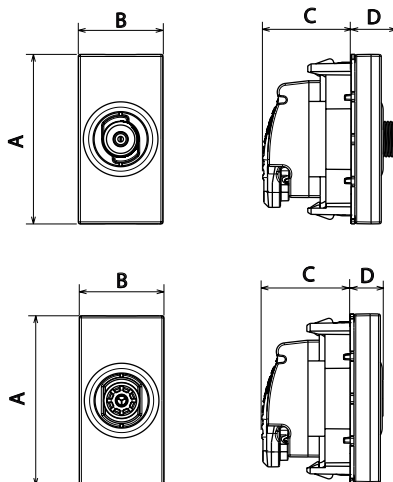
1. USAGE

Connecteurs TV simple mâle Ø 9,52 mm et TV type F femelle à visser.
 Câble recommandé 17/19 VATC
 Compatibles TNT et UHD
 Étoile blindée (classe A)
 0-2400 MHz

2. GAMME

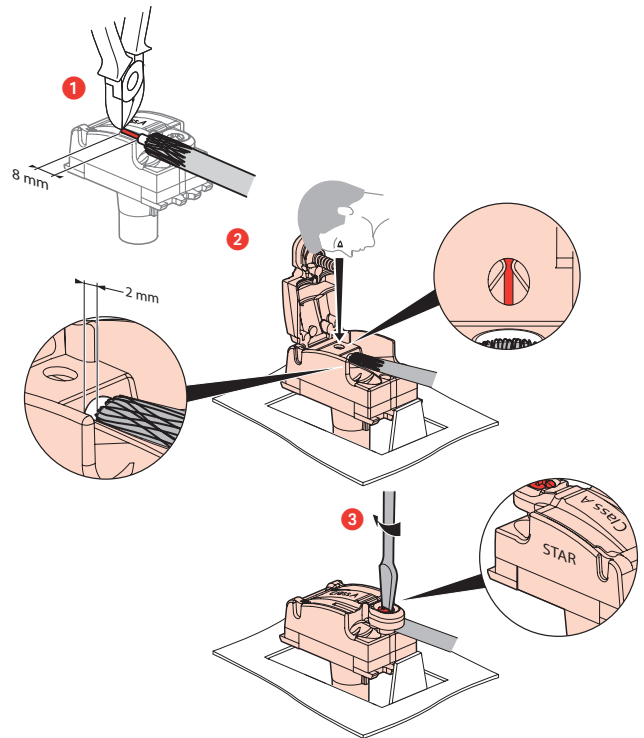
Références	Désignation	couleur	Nbre de modules
5 721 63	Prise TV simple type "F" femelle à visser	blanc	1
5 726 63	Prise TV simple type "F" femelle à visser	magnésium	1
5 721 71	Prise TV simple Ø 9,52 mm mâle	blanc	1
5 726 71	Prise TV simple Ø 9,52 mm mâle	magnésium	1

3. COTES D'ENCOMBREMENT (mm)

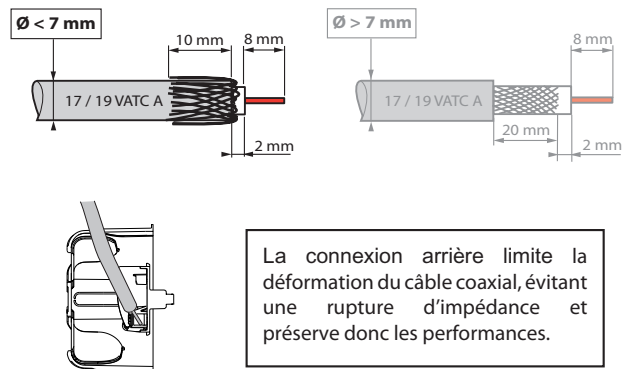


Références	A	B	C	D
5 721 63 - 5 726 63	45	22,5	23,4	12,2
5 721 71 - 5 726 71				8,7

4. RACCORDEMENT



5. PRECAUTIONS DE CABLAGE



6. CARACTÉRISTIQUES TECHNIQUES

■ 6.1 Caractéristiques mécaniques

Protection contre les corps solides et liquides : IP 21
Protection contre les impacts : IK 04
Tenue câble 120N : norme IEC 61169-24

■ 6.2 Caractéristiques matières

Habillage : Aspect polyglacé

Couleur : - Blanc RAL 903
- Aluminium

Matière : - Plaque ABS / PC
- Enjoliveur : ABS
- Sans halogène
- Tenue aux UV

Moteur : - Boîtier : zamac
- Capot : zamac
- Broche : bronze
- Vis : acier zingué

■ 6.3 Caractéristiques électriques

- Impédance caractéristiques : 75 ohm
- Connecteur mâle Ø 9,52 mm
- Connecteur type F femelle à visser
- Efficacité de blindage classe A (le blindage classe A est nécessaire pour prévenir des interférences causées par l'usage des nouveaux signaux téléphone 3 et 4 G, ces signaux non désirés pouvant générer des pixelisations sur l'écran ou détériorer la bande son).
- Bandes de fréquence : TV/SAT : 0 - 2400 MHz
- Atténuation : 1 dB maximum
- Résistance d'isolement : norme IEC 61169-24.
- Compatible téléalimentation

■ 6.4 Caractéristiques climatiques

Température de stockage et utilisation : - 5° C à + 35° C

7. ENTRETIEN

Nettoyage superficiel au chiffon.

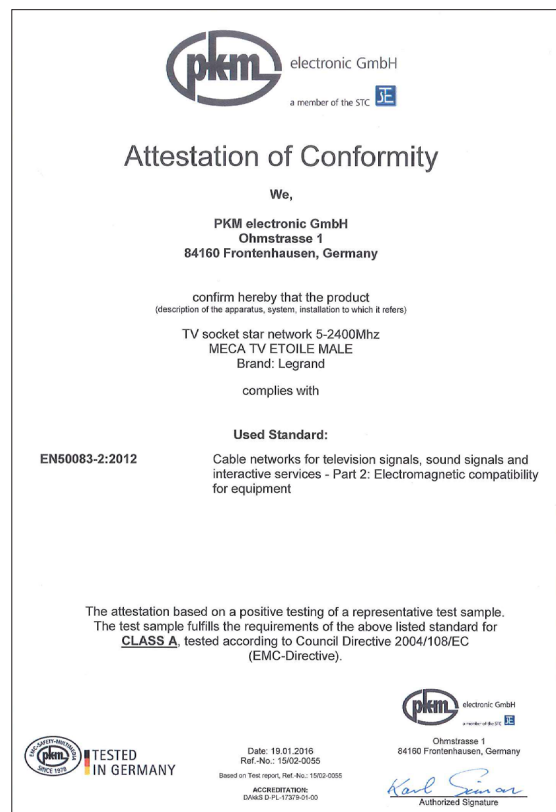
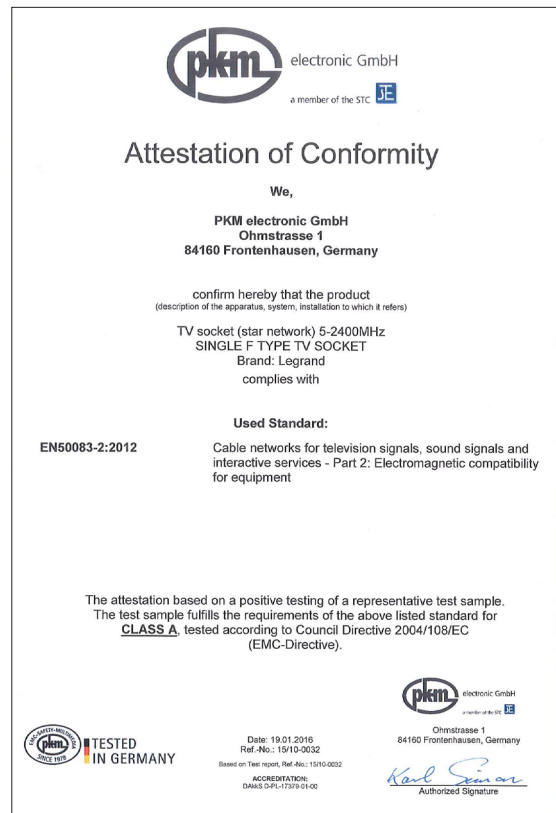
Ne pas utiliser : acétone, dégraissant, trichloréthylène.

Tenue aux produits suivants : Hexane (EN 60669-1), alcool à brûler, eau savonneuse, ammoniac dilué, javel pure diluée à 10%, produit à vitres, lingettes pré-imprégnées.

Attention : Pour l'utilisation de produits d'entretien spécifiques, un essai préalable est nécessaire.

8. NORMES ET AGRÈMENTS

- EN 50083-2
- EN 50083-4
- Certificat Classe A



9. PERFORMANCE

Prise TV simple mâle



Prise TV simple type F femelle à visser

