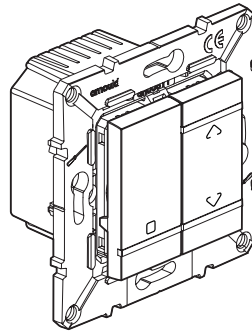


MyHOME® Play
Interrupteur récepteur radio avec
neutre pour volets roulants 1 x 500 VA



Références : 64156 - 64356



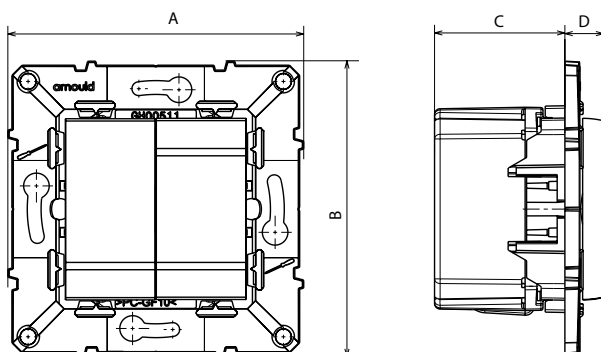
1. USAGE

Commande locale individuelle pour moteur filaire de volet.
Raccordée en 230 V~ au moteur qu'elle pilote.
Récepteur radio intégré
Peut être commandé par des commandes sans fil radio (émetteurs), de type commande de volets, commande 4 scénarios, télécommande.
Alimentation phase + neutre
3 LED d'indication d'état
2 modules
Possibilité d'orientation des lamelles par appui long

2. GAMME

	Description	Couleur	Référence
	Interrupteur Espace Evolution livré avec doigt et support A équiper d'une plaque Espace Evolution	Blanc	64156
	Interrupteur Espace Evolution livré avec doigt et support A équiper d'une plaque Espace Evolution	Magnesium	64356

3. COTES D'ENCOMBREMENT



Références	A	B	C	D
64156	73	73	32.2	9.6
64356	73	73	32.2	9.6

4. CONNEXION

Types de bornes : à vis
Capacité des bornes : 1 x 2.5 mm² ou 2 x 1.5 mm² maxi
Longueur de dénudage : 8 mm
Outil à utiliser : Tournevis plat de 3 mm

5. CARACTERISTIQUES TECHNIQUES

5.1 Caractéristiques mécaniques

Protection contre les chocs : IK 02
Protection contre les corps solides / liquides : IP 40 produit monté

5.2 Caractéristiques matière

- Sans halogène
- Tenue aux UV
Matière de l'enveloppe :
- polycarbonate
Matière du support :
- polycarbonate chargé 10% fibre de verre
Matière des doigts :
- polycarbonate

+ 850° C / 30 s pour les pièces isolantes maintenant en place les parties sous tension.
+ 650° C / 30 s pour les autres pièces en matières isolantes.

5.3 Caractéristiques électriques

Alimentation 100/240 V~ - 50/60 Hz
Technologie radio 2,4 GHz
Consommation en fonctionnement : 16,5 mA/3,795W
Consommation en veille : 12 mA/2,76W

5.4 Caractéristiques climatiques

Température d'utilisation : +5° C à + 45° C
Température de stockage : - 10° C à + 70° C

6. ENTRETIEN

Nettoyage superficiel au chiffon.
Ne pas utiliser : acétone, dégraissant, trichloréthylène.

Tenue aux produits suivants : Hexane (EN 60669-1), alcool à brûler, eau savonneuse, ammoniac dilué, javel pure diluée à 10%, produit à vitres, lingettes pré-imprégnées.

Attention : Pour l'utilisation de produits d'entretien spécifiques, un essai préalable est nécessaire.

7. NORMES ET AGRÉMENTS

Conforme aux normes d'installation et de fabrication.
Voir e. catalogue.