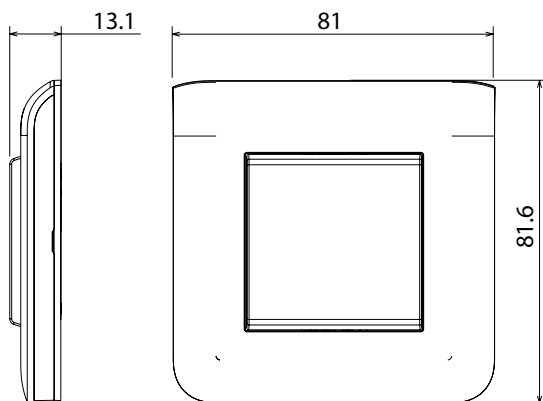


1. CARACTERISTIQUE GENERALES

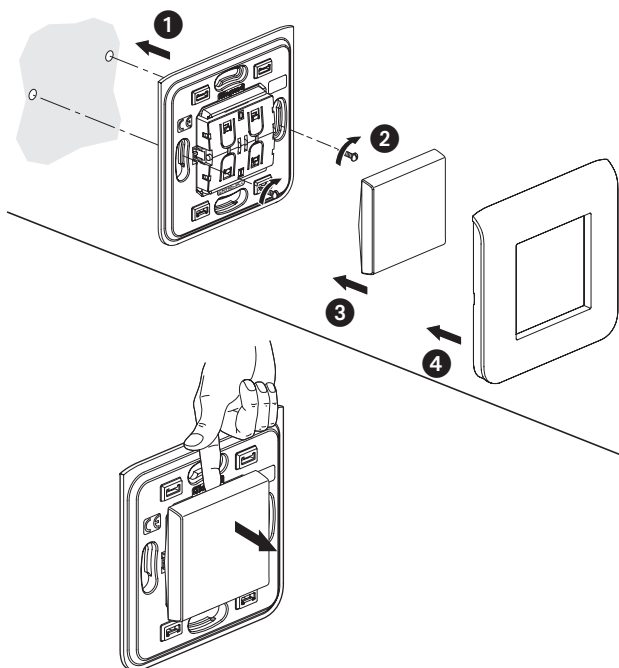
1.1 Présentation

La commande 0 784 60 permet le pilotage en ON/OFF des modules d'éclairage portant le logo GP, soit par exemple 0 883 39, 0 883 06...

1.2 Dimensions



1.3 Montage/Démontage



1.4 Caractéristiques techniques

	2,4GHz par ZigBee PRO fonction Green Power Sécurité : filtrage et authentification Mise en route : de base et étendue Communication bidirectionnelle : non supportée
	30 m en intérieur
	+5°C à +45°C
	95 % max.
Canal	Tout dans la bande 2,4 GHz (11-26) - :11

2. DESCRIPTION

