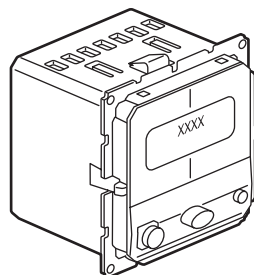


# Céliane™

## Diffusion sonore 1 zone bluetooth module

Référence : 0 673 08



### 1. USAGE

Système permettant de recevoir en bluetooth ou par entrée Jack une source musicale d'un smartphone ou tout autre périphérique bluetooth, **excepté PC**, et de le transmettre en filaire sur un haut-parleur 4/8 ou 16 Ω. Sortie stéréo ou mono.

Stéréo 2 x 1 W

Hauts-parleurs compatibles : 1 W/16 Ω  
1.5 W/8 Ω  
2.5 W/4 Ω

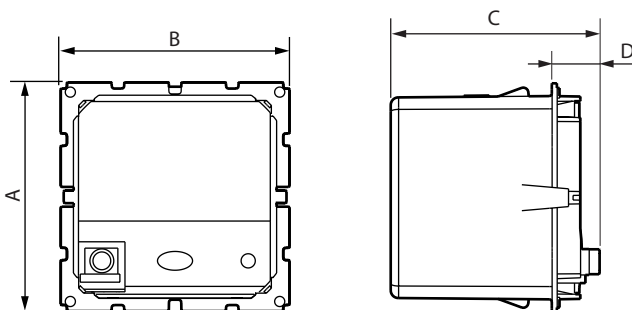
Montage à vis et/ou à griffes.

Installation dans boîte Batibox profondeur 50 mm recommandée.

### 2. RANGE

Description	Référence
Système équipé d'une entrée auxiliaire (jack Ø 3,5 mm) pour branchement d'un MP3 sans bluetooth. Possibilité d'utiliser une application de type TuneIn Radio pour écouter toutes les radios internet via son smartphone connecté ou récepteur bluetooth. L'application est disponible sous Android et iOS. Livré avec coque de protection de chantier.	0 673 08

### 3. DIMENSIONS (mm)



A	B	C	D
45	45	41,5	9,5

### 4. CONNEXION

Type de bornes : à cage

Capacité des bornes : 2 x 1.5 mm<sup>2</sup>

Longueur de dénudage : 6 mm

Tournevis : plat 3 mm

### 5. CARACTERISTIQUES TECHNIQUES

#### ■ 5.1 Caractéristiques mécaniques

Protection contre les impacts : IK 04

Protection contre les corps solides et/ou liquides : IP 20

#### ■ 5.2 Caractéristiques matières

Matière : - Boîtier mécanisme : PC RAL 7016

- Touches : Silicone RAL 7038

Sans halogène

Autoextinguibilité :

850° C / 30 s pour les pièces isolantes maintenant en place les parties sous tension.

650° C / 30 s pour les autres pièces en matières isolantes.

#### ■ 5.3 Caractéristiques électriques

Puissance : 15 V<sub>~</sub>

Consommation : mini. 4.5 A / maxi. 100 mA

Distance maximum : Bluetooth (A2DP) : 10 m

#### ■ 5.4 Caractéristiques climatiques

Température de stockage : - 10° C à + 70° C

Température d'utilisation : 5° C à + 45° C

### 6. APPAIRAGE

#### Bluetooth ID :

Chaque module est identifié par un code (xxxx) ; ce numéro permet à chaque utilisateur de distinguer différents modules qui peuvent co-exister dans une même installation.

#### LED pour signalisation :

- LED bleue clignotante : attente pour connexion avec le mode bluetooth

- LED bleue fixe : module connecté au dispositif bluetooth

- LED rouge : connexion externe

#### Opération :

- Appuyer pendant 4 secondes : position ON

- LED bleue clignotante : 1 minute pour se connecter

- Pour s'appairer, sélectionner le mode bluetooth sur votre smartphone, tablette, PC, etc...

- Choisir le code identifiant (KINGBT-xxxx) et le valider.

- Sélectionner votre programme musical, le volume, fonctions play, pause...

- Une fois la connexion établie la LED bleue devient fixe.

## 7. ENTRETIEN

Nettoyage superficiel au chiffon.  
Ne pas utiliser : acétone, dégraissant, trichloréthylène.

## 8. NORMES ET AGRÉMENTS

Conforme aux normes d'installation et de fabrication.  
Voir e. catalogue.