

IP55

## SOMMAIRE

Page

1. Utilisation .....	1
2. Caractéristiques techniques .....	1
3. Cotes d'encombrement .....	2
4. Raccordement .....	2
5. Démontage.....	3
6. Installation .....	4
7. Réglages .....	4
8. Performance.....	4
9. Entretien .....	4
10. Normes et agréments .....	4

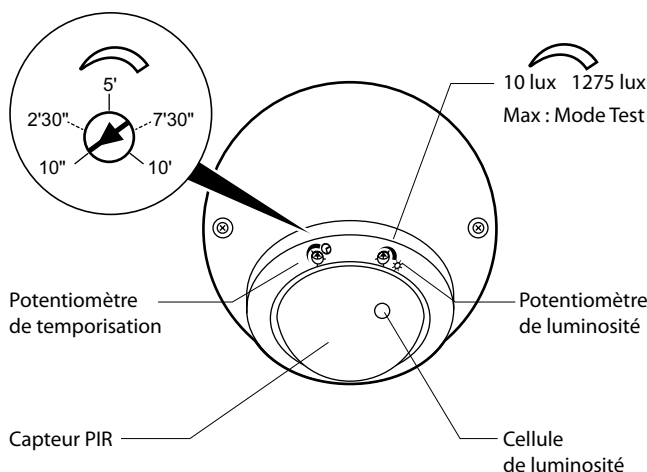
### 1. UTILISATION

Cet appareil, particulièrement adapté aux zones extérieures, permet la commande automatique d'une source lumineuse par détection de mouvement dans sa zone de surveillance.  
De technologie infrarouge (IR), ce détecteur de mouvement IP55 possède un angle de détection 360° et, positionné à 2 m 50 du sol, une zone de détection de 8 m x 8 m.  
Il s'installe en plafond ou en saillie murale.  
Ses réglages, simples et rapides, se font par potentiomètre.  
Le seuil de luminosité peut varier de 10 à 1275 lux et la temporisation de 10 secondes à 10 minutes.

### 2. CARACTÉRISTIQUES TECHNIQUES

Tension : 240 V~  
Fréquence : 50 / 60 Hz  
Consommation en veille : 0,75 W  
Sortie par contact normalement ouvert relié à la phase  
Câblage : 1x2,5mm<sup>2</sup> / 2x1,5mm<sup>2</sup>  
Nombre de bornes : 3  
Type de bornes : à vis  
Pour une installation avec boîte d'encastrement de diamètre de perçage : 67mm  
Poids : 121 g  
Tenue aux chocs : IK04  
Pénétration des corps solides et liquides : IP55  
Température d'utilisation : - 20° C à + 45° C  
Température de stockage : - 20°C à + 70° C

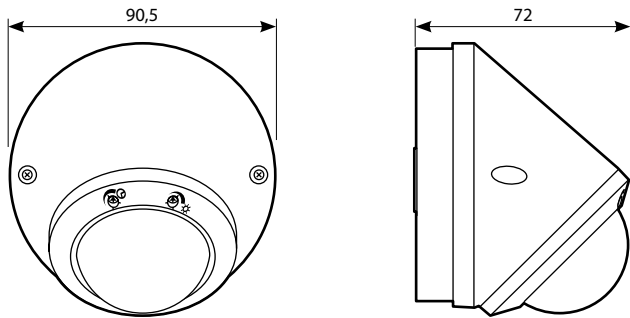
### 2. CARACTÉRISTIQUES TECHNIQUES (suite)



①			230 V~	1000 W	4,3 A	②		500 VA	2,1 A	③		5 x (2x36 W)	2,1 A	④		250 VA	1,1 A	⑤		500 VA	2,1 A
⑥			230 V~	5 x (2x36 W)	2,1 A	⑦		250 W	1,1 A	⑧		250 VA	1,1 A	⑨		250 VA	1,1 A	⑩		250 W	1,1 A

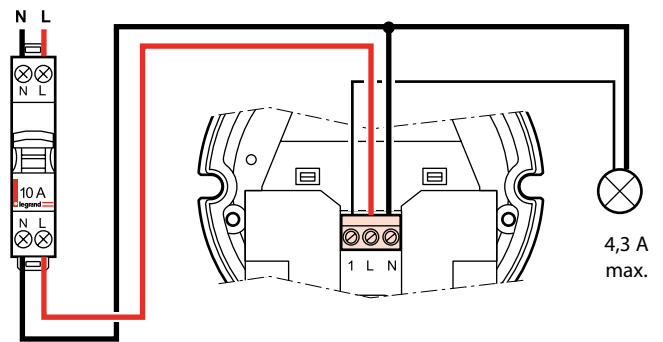
- 1 - Lampes halogènes
- 2 - Lampes halogènes TBT à ballast ferromagnétique séparé
- 3 - Tubes fluorescents à ballast ferromagnétique séparé
- 4 - Lampes fluocompactes à ballast ferromagnétique séparé
- 5 - Lampes halogènes TBT à ballast électronique séparé
- 6 - Tubes fluorescents à ballast électronique séparé
- 7 - Lampes fluocompactes à ballast électronique intégré
- 8 - Lampes fluocompactes à ballast électronique séparé
- 9 - Lampes à technologie LED à ballast électronique séparé
- 10 - Lampes à technologie LED à ballast électronique intégré

### 3. COTES D'ENCOMBREMENT

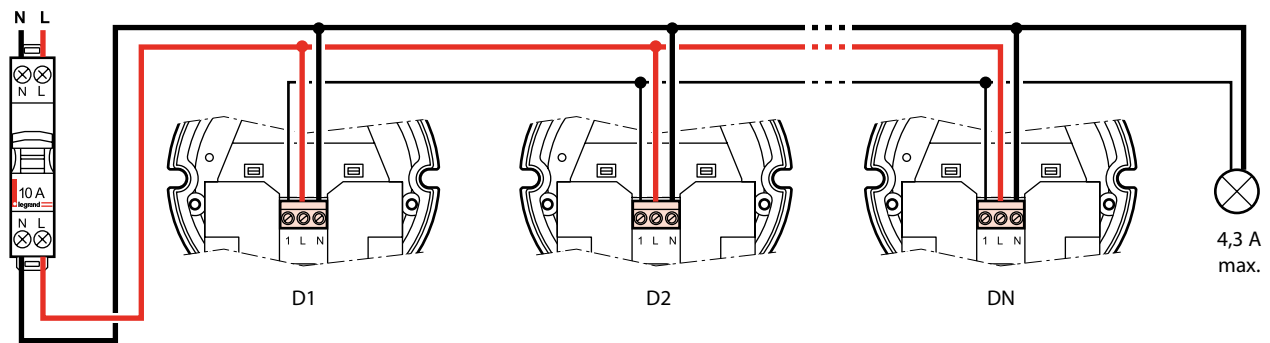


### 4. RACCORDEMENT

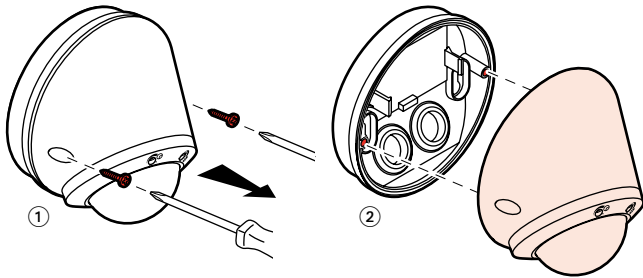
#### ■ 4.1 Câblage sans commande auxiliaire :



#### ■ 4.2 Câblage avec mise en parallèle pour une seule charge

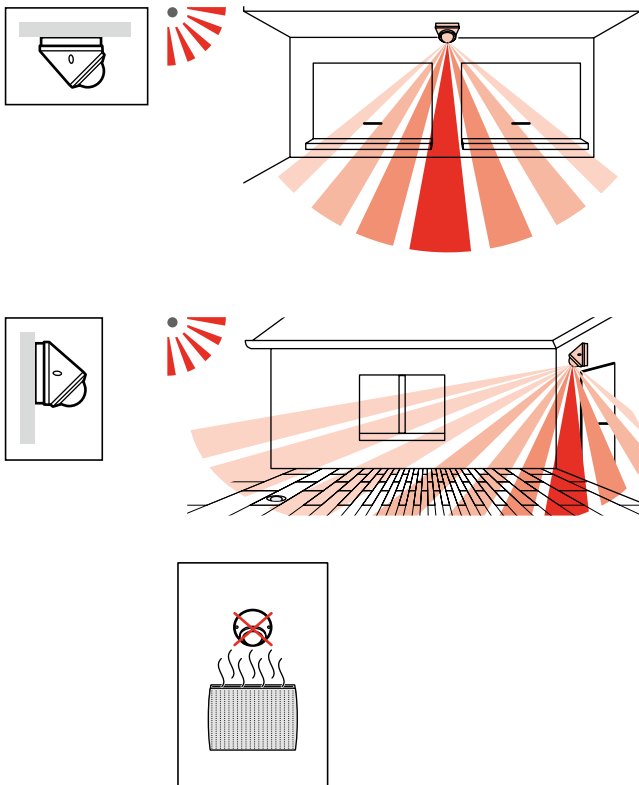


## 5. DÉMONTAGE



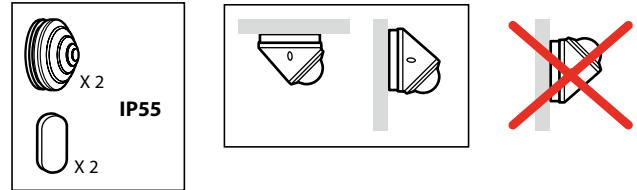
## 6. INSTALLATION

### 6.1 Positionnement du détecteur



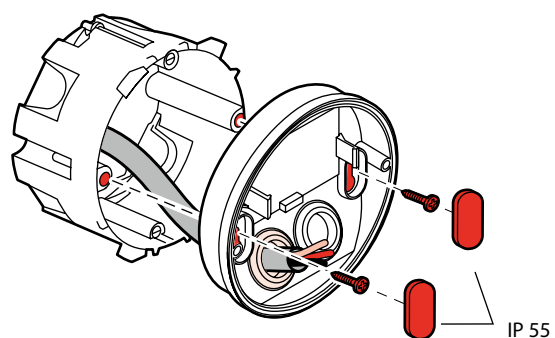
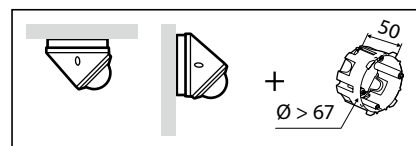
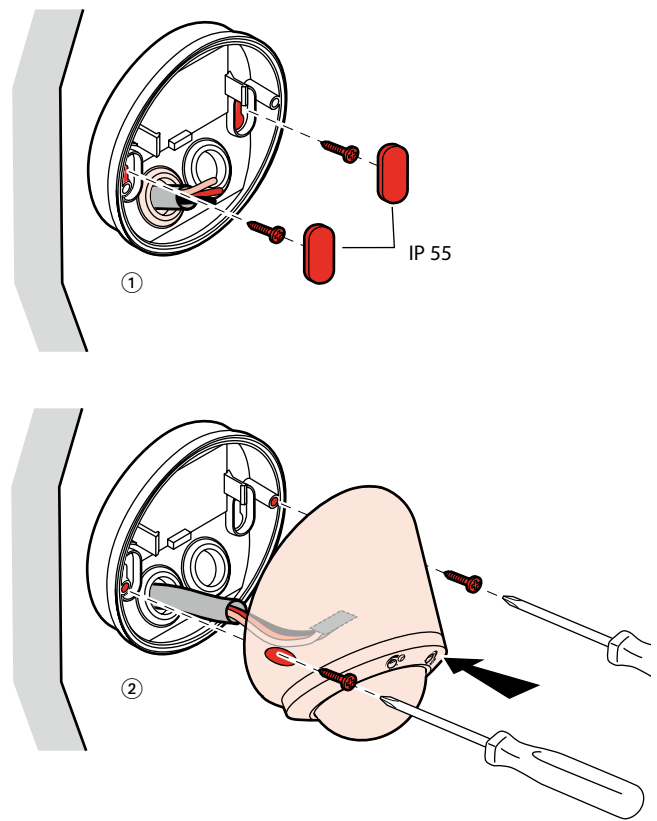
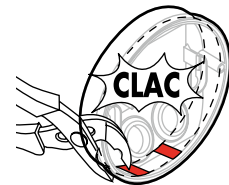
## 6. INSTALLATION (suite)

### 6.2 Mise en situation



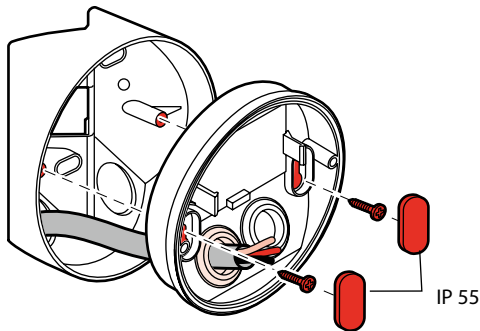
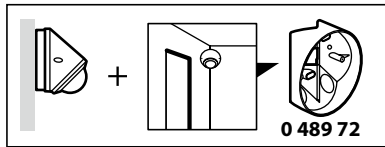
### Attention:

Casser les ailettes pour permettre à l'eau de s'évacuer en montage plafond.



## 6. INSTALLATION (suite)

### ■ 6.2 Mise en situation (suite)



## 7. RÉGLAGE

### ■ 7.1 Paramètre de temporisation

Paramètres capteur	Valeur par défaut	Paramètres modifiables
Temporisation	Min.	10 sec à 10 min

⌚ **Temporisation** : Durée d'allumage de la charge après une détection.

### ■ 7.2 Paramètre de luminosité

Paramètres capteur	Valeur par défaut	Paramètres modifiables
Seuil de luminosité	Max.	10 à 1275 lux

☀ **Seuil de luminosité** : Valeur pour laquelle la charge s'allume si la luminosité naturelle est inférieure au réglage fixé.

### ■ 7.3 Détection

L'allumage se fait automatiquement :

- Sur détection de présence, si la luminosité naturelle est insuffisante.

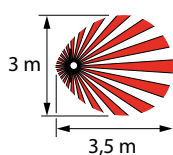
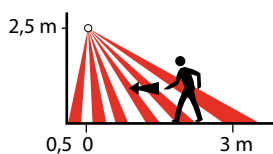
L'extinction se fait automatiquement :

- Sur non présence et en fin de la temporisation réglée.

Toute nouvelle détection provoque un déclenchement automatique si la lumière est insuffisante.

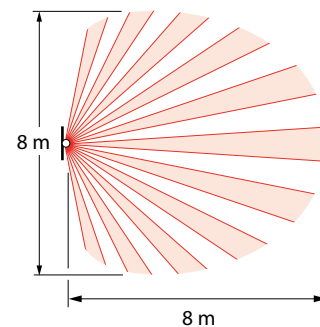
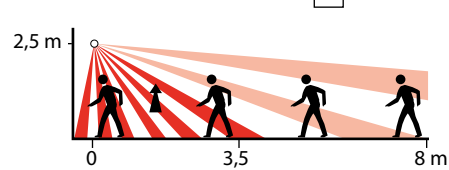
## 8. PERFORMANCE

### ■ 8.1 Déplacement radial



## 8. PERFORMANCE (suite)

### ■ 8.2 Déplacement tangentiel



## 9. ENTRETIEN

Conservation de la lentille propre.

Nettoyage superficiel au chiffon.

Ne pas utiliser : acétone, dégraissant, trichloréthylène.

Tenue aux produits suivants : - Hexane (En 60669-1),

- Alcool à brûler,

- Eau savonneuse,

- Ammoniac dilué,

- Eau de Javel diluée à 10%,

- Produit à vitres.

### Attention :

Pour l'utilisation de produits d'entretien spécifiques autres, un essai préalable est nécessaire.

## 10. NORMES

Directive : CE

Normes d'installation : NFC 15-100

Normes produits : IEC 60669-2-1

Normes environnementales :

- Directive européenne 2002/96/CE :

DEEE (Déchet des équipements électriques et électroniques) ou WEEE (Waste Electrical and Electronic Equipment).

- Directive européenne 2002/95/CE :

LSD (Limitation des Substances Dangereuses) ou

RoHS (Restriction of Hazardous Substances).

- Décrets et/ou règlements : ERP (public)

ERT (travailleur)

IGH

### Nota :

L'ensemble des informations techniques sont disponibles sur

 [www.legrandoc.com](http://www.legrandoc.com)