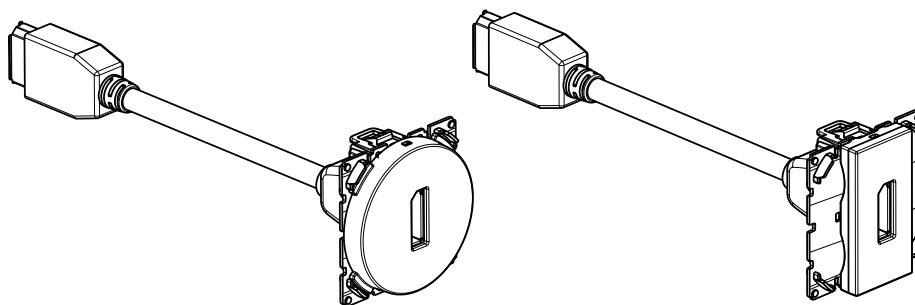


# Arteor™ Prise Display port Pré-connectorisé

Référence(s) : 5 720 90 - 5 724 70 - 5 725 90 - 5 735 90



## 1. UTILISATION

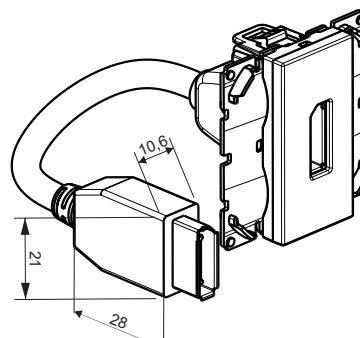
Les prises Display port permettent la transmission de flux audio/vidéo numériques haute définition entre une source (lecteur HD DVD, ordinateur...) et un récepteur compatible (plasma, LCD...).

Préconnectorisée - 1 module  
Equippée d'un cordon de longueur 15 cm.

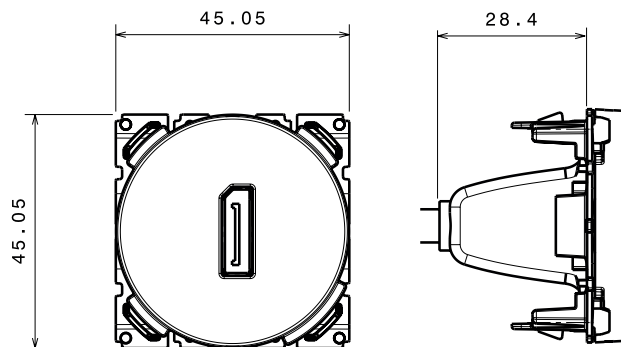
## 2. GAMME

Désignation	Réf.	Modules	Mode de fixation	Mode de raccordement
Prise Display port 1,2 Pré-connectorisée Enjoliveur blanc - carré	5 720 90	1	à clips	à connecter
Prise Display port 1,2 Pré-connectorisée Enjoliveur magnésium - carré	5 725 90	1	à clips	à connecter
Prise Display port 1,2 Pré-connectorisée Enjoliveur blanc - rond	5 724 70	2	à clips	à connecter
Prise Display port 1,2 Pré-connectorisée Enjoliveur magnésium - rond	5 735 90	2	à clips	à connecter

## 3. COTES D'ENCOMBREMENT (suite)

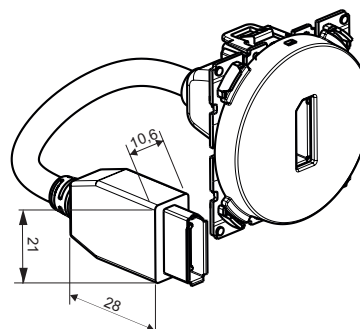
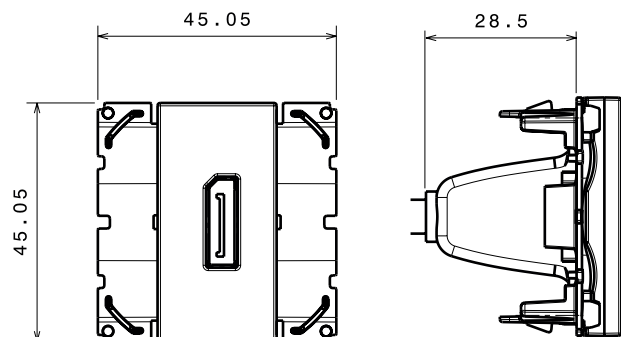


5 724 70 - 5 735 90



## 3. COTES D'ENCOMBREMENT

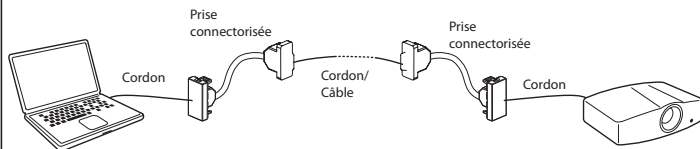
5 720 90 - 5 725 90



**4. CARACTERISTIQUES TECHNIQUES**

**4.1 Caractéristiques électriques**

Valeurs indiquées sous réserve d'une installation réalisée conformément aux règles de l'art et raccordée en respectant les normes en vigueur. Les accessoires et cordons additionnels devront respecter ces mêmes critères.



Display port 1,1	Résolution en pixels maxi	Câble version Display port 1,1 mini - longueur maxi	Cordon version Display port 1,1 mini - longueur maxi	Lien total longueur maxi	Profondeur de boîte mini
Pré-connectorisé	1080 P	5 m	1,5 m	8 m	50 mm

**4.2 Caractéristiques mécaniques**

Essais aux chocs : IK 04  
 Pénétration de corps solides/liquides : IP 40

**4.3 Caractéristiques matières**

Socle : Polycarbonate  
 Capot : ABS (RAL 9003)  
 Autoextinguibilité : 650°C / 30 s

**4.4 Caractéristiques climatiques**

Température de stockage : - 10°C à + 70°C  
 Température d'utilisation : - 5°C à + 50°C

**5. ENTRETIEN**

Nettoyage superficiel au chiffon  
 Ne pas utiliser : acétone, dégraissant, trichloréthylène.

**5.1 Tenue aux produits de nettoyage**

- Tenue aux produits suivants : - Hexane (EN 60669-1)
- Alcool à brûler
  - Eau savonneuse
  - Ammoniac dilué
  - Javel pur diluée à 10%
  - Produit à vitres
  - Lingettes pré imprégnées.

**5.2 Tenue aux produits de nettoyage type Hôpital**

- Tenue aux produits suivants : - Anios
- Surfanios
  - Bactilysine
  - Peroxide d'hydrogène (eau oxygénée 35%).

**Attention :** Pour l'utilisation de produits d'entretien spécifiques autres, un essai préalable est nécessaires.