

sarlam

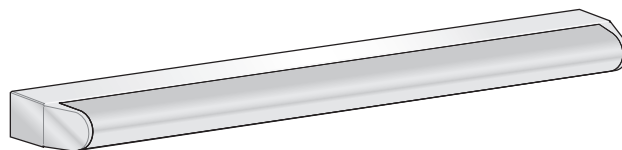
28240 BELHOMERT

Téléphone : 02 37 53 80 00 - Télécopie : 02 37 81 20 01

Fiche technique : S000073164FR-2

Date : 18.02.2016

APPLIQUE SPO IP44



1. GAMME

Type	Références Blanc	Dimensions mm	Poids Kg	Douille	Source	Puissance Watts	IP	Classe
Simple	108 700	660 x 42 x 82	0,780	G13 Ballast électronique		18	44	

Toutes les appliques fluorescentes sont livrées sans lampe, qui sont à approvisionner séparément.

2. CARACTERISTIQUES TECHNIQUES

- Résistance à la pénétration de corps solides et de corps liquides : IP 44 selon norme NF EN 60 598-2-1.
- Résistance aux chocs :
- IK 07, 2 Joules, selon norme NF EN 60 598-2-1.
- Tension alimentation : 230V/240 V, 50 Hz.
- Produit conforme à la directive, basse tension 72/23 CEE, et à la compatibilité électromagnétique 89/936 CEE.

2.1 - Matériaux et finitions

- Corps monobloc en polycarbonate blanc RAL 9010
- Diffuseur en polycarbonate opale strié intérieurement.
- Tenue au feu : essai au fil incandescent 850°C, extinction ≤30 s; selon règlement de sécurité contre l'incendie relatif aux ERP (Etablissement recevant du public).

2.2. - Câblage

- Douille culot G13
- Pré-câblage : assuré entre douille et bornier par fil haute température.
- Ballast électronique : conforme norme EN 60928.

2.3. – Prestation associée

Produit fourni avec :

- notice de montage sur étui

3. APPLICATIONS ET CONDITIONS D'UTILISATION

3.1 – Champs d'applications

Eclairage intérieur de salles de bains, sanitaires, cuisines, ateliers, laboratoires.

3.2 – Typologie d'installation

En position murale, horizontale (inter en bas).



3.3 – Résistance aux agressions chimiques et atmosphériques

Bonne résistance aux agressions atmosphériques.

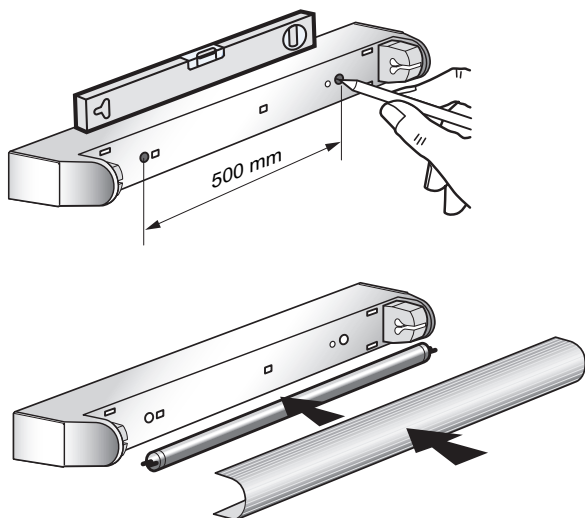
3.4 – Conformité aux classes de température

Les luminaires sont conçus pour fonctionner à la température ambiante nominale de 25°C (norme NF EN 60 598-1).

Les caractéristiques d'amorçage des sources fluorescentes peuvent varier dans des conditions de températures négatives.

4. FIXATION

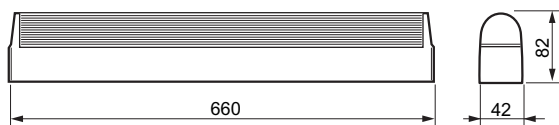
Fixation par 2 trous oblongs permettant le rattrapage de niveau.



5. ALIMENTATION (classe II)

4 entrées type défonçables : centrales ou latérales pour câble Ø 4 à 16 mm, bornier fils clipsables

6. DIMENSIONS



7. HOMOLOGATION

Certificat NF.
Attestation CE.
Procès verbal de résistance au fil incandescent.
Procès verbal de résistance aux chocs mécaniques.
Certificats disponibles auprès de la société SARLAM.

Nota: L'ensemble des informations techniques sont disponibles sur

