

thermio™ essential - RecUno/2 rf

Artikel Nr. 04.52.0013.1 / EAN-Code 4010940040697



PRODUKTBESCHREIBUNG

Der RecUno/2 rf ist ein Funk-Empfänger für den Einsatz von Funk-Reglern von Grässlin. Die Funktechnik ermöglicht eine individuelle Platzierung im Raum ohne das Verlegen von elektrischen Kabel und eignet sich speziell für den Einsatz in neuen Gebäuden oder für die Nachrüstung. Die Signal- und Regelgenauigkeit wird durch die hohe Funk-Reichweite von bis zu 30 Meter innerhalb von Gebäuden sichergestellt.

- ▶ Die Funktechnik ermöglicht eine individuelle Platzierung im Raum ohne das Verlegen elektrischer Kabel.
- ▶ Sicherstellung der Signal- und Regelgenauigkeit durch hohe Funksignal-Reichweite von bis zu 30 Metern innerhalb von Gebäuden
- ▶ Signalisierung des Anlagenzustandes durch Systemstatus- und Funksignalstärkenindikation-LEDs
- ▶ Flexible, einfache und schnelle Montage auf einer Unterputzdose oder Aufputz durch Verwendung des Wandmontagegehäuses
- ▶ Manuelle Bedienung durch EIN/AUS-Handscharter im Falle einer schlechten Funkverbindung

ANWENDUNGSBEREICHE

- ▶ Heizungssysteme
- ▶ Elektrische Heizung
- ▶ Motorisierte Ventile
- ▶ Stellantriebe



TECHNISCHE DATEN

Elektrische Daten

Versorgungsspannung	AC 230 V ± 10 % 50-60 Hz
Schaltausgang	Wechsler, potentialfrei
Schaltleistung - ohmsche Last	16 A / 250 V AC
Schaltleistung - induktive Last cos. phi 0,6	3 A / 250 V AC
Bemessungsstoßspannungsfestigkeit (Uimp)	4 kV
Leistungsaufnahme	5 VA

Elektrischer Anschluss

Gerät	Schraubklemme mit Drahtschutz max. 2,5 mm ²
-------	--

Kommunikationsart

Drahtgebunden	2-Draht
Funksignal	868,3 MHz
Reichweite	30 m (innerhalb Gebäude)
Zustandsanzeige	LED

Betriebsdaten

Handscharter	EIN/AUS
Programme	Manuel

Anzeige und Format

Zustandsanzeige	Betriebs-Modus
	Funk Signalstärkenindikation
	Statusanzeige-Heizen (Leuchte)

Umgebungsbedingungen

Luftfeuchtigkeit (Betrieb)	10 % ... 90 % relative Luftfeuchtigkeit, kondensationsfrei
Luftfeuchtigkeit (Lagerung)	10 % ... 90 % relative Luftfeuchtigkeit, kondensationsfrei
Temperatur (Betrieb)	±0 °C ... +50 °C
Temperatur (Lagerung)	-10 °C ... +60 °C

Allgemeine Daten

Farbe	Weiß/Grau
-------	-----------

Gewicht	266 g
Material	Hochtemperaturbeständige, selbsterlöschende Thermoplaste
Maße	88 x 88 x 43,5 mm
Montage	Unterputz Aufputz

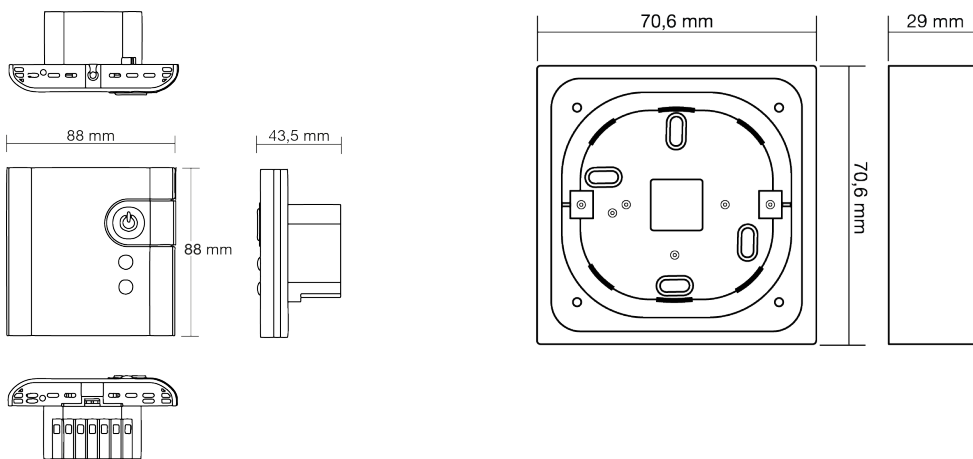
Normenkonformität

Schutzart	IP20
Schutzklasse	II, nach entsprechender Montage
Verschmutzungsgrad	2
Prüfzeichen	CE, Energy Saving Trust
Normen und Richtlinien	EN 60730-1, Wirkungsweise und zusätzliche Eigenschaften: Typ 1.B

Lieferumfang

Gehäuse	Montageschrauben Wandmontagegehäuse
---------	--

MASSZEICHNUNGEN



SCHALTBILDER

