



Sfera Yakınlık Okuyucu

Kullanım ve kurulum kılavuzu

bticino



İçindekiler

Genel bilgiler	4
Uyarılar ve öneriler	5
Normatif uyarılar	5
Önden görünüş	6
Arkadan görünüş	7
Kurulum	8
Montaj	8
Demontaj	10
Cihazı kullanımı	12
Cihaz yapılandırması	12
Sistem yönetici badge	13
Yeni sistem yönetici badge	13
Sistem yönetici badge silinmesi	15
Passepartout badge	16
Yeni passepartout badge	16
Passepartout badge silinmesi	18
Apartman sakini badge	19
Yeni apartman sakini badge (M= 00)	19
Apartman sakini badge silinmesi (M=00)	21
Yeni daire yönetici badge (M= 01)	23
Daire yönetici badge silinmesi (M= 01)	25
Yeni apartman sakini badge (M= 01)	26
Apartman sakini badge silinmesi (M= 01)	28
Reset	28
Yazılım aracılığı ile konfigürasyon	29
PC bağlantısı	29

Genel bilgiler

Sfera Yakınlık Okuyucu, sadece BTicino 2 kablolu dijital sistemler üzerinde kullanılmalıdır.
BTicino Sfera Yakınlık Okuyucuya eşleştirilecek olası ön kapaklar:



Ön kapak 353205



Ön kapak 353201/02/03

Uyarılar ve öneriler

Kurulumu yapmadan önce iş bu kılavuzu dikkatlice okumak önemlidir. Garanti, ihmal, amaç dışı kullanım, yetkili olmayan kişiler tarafından kurulanması ile otomatik olarak geçersiz sayılır.

Normatif uyarılar



Kullanmadan önce dikkatlice okuyun ve ileride yararlanmak üzere saklayın.



slak ellerle ünitelere dokunmak yasaktır.
Sıvı temizleyiciler ve aerosol kullanmak yasaktır.
Hava deliklerini tıkmak yasaktır.
Aygıtlarda değişiklik yapmak yasaktır.
Aygıtların koruyucu aksamalarını yerlerinden çıkartmak yasaktır.
Sıvı ve tozların yakınında ünitelerin kurulması yasaktır.
Isı kaynaklarının yakınında ünitelerin kurulması yasaktır.
Zararlı gazlar, metal tozlar veya benzerleri yakınında ünitelerin kurulması yasaktır.
Uygun olmayan yüzeyler üzerinde ünitelerin sabitlenmesi yasaktır.

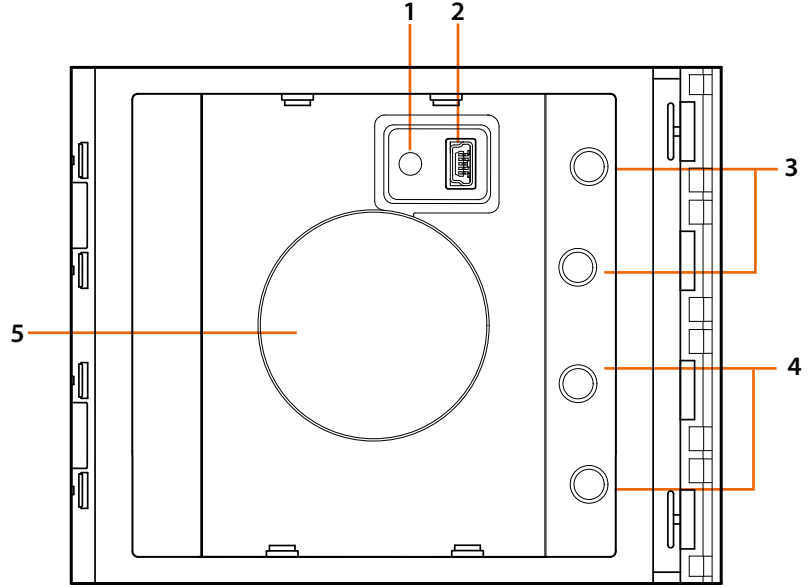


Kurulu oldukları yüzeyin çökmesi veya uygun olmayan kurulumdan dolayı aygıtların düşme riski.
Tesis üzerinde her hangi bir işlem yapmadan önce beslemesini kesin.



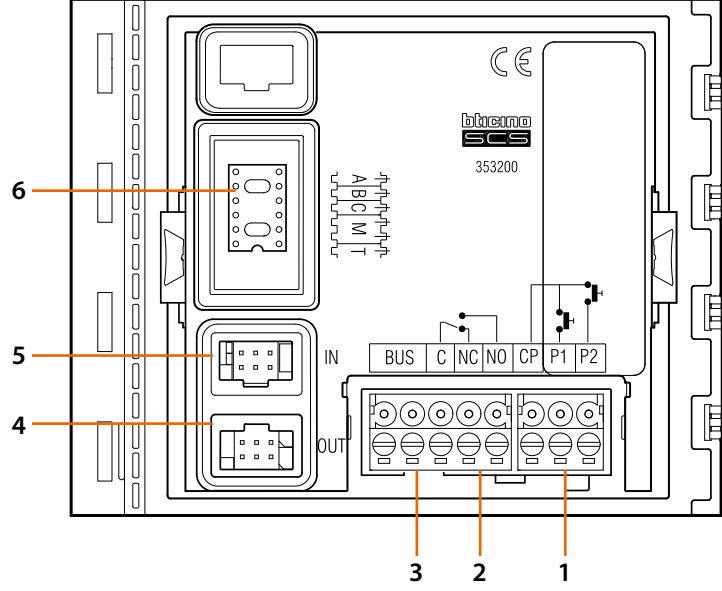
Dikkat: Montaj, konfigürasyon, çalıştırma ve bakım sadece nitelikli personel tarafından yapılmalıdır.
Duvara kurulumun düzgünce yapıldığını kontrol edin.
Kabloları döşerken yürürlükteki yönetmeliklere uyun.
Besleme kablolarını işaret edilen şekilde bağlayın.
Olası tesis genişmelerinde sadece teknik şartnamede işaret edilen parçaları kullanın.

Önden görünüş



1. Programlama reset butonu.
2. Programlama için Mini USB konektörü.
3. Yanık kırmızı LED ışığı: Giriş reddedildi veya programlama hatası.
4. Yanık yeşil LED ışığı: Girişe izin verildi veya programlama başarılı.
5. Anten.

Arkadan görünüş



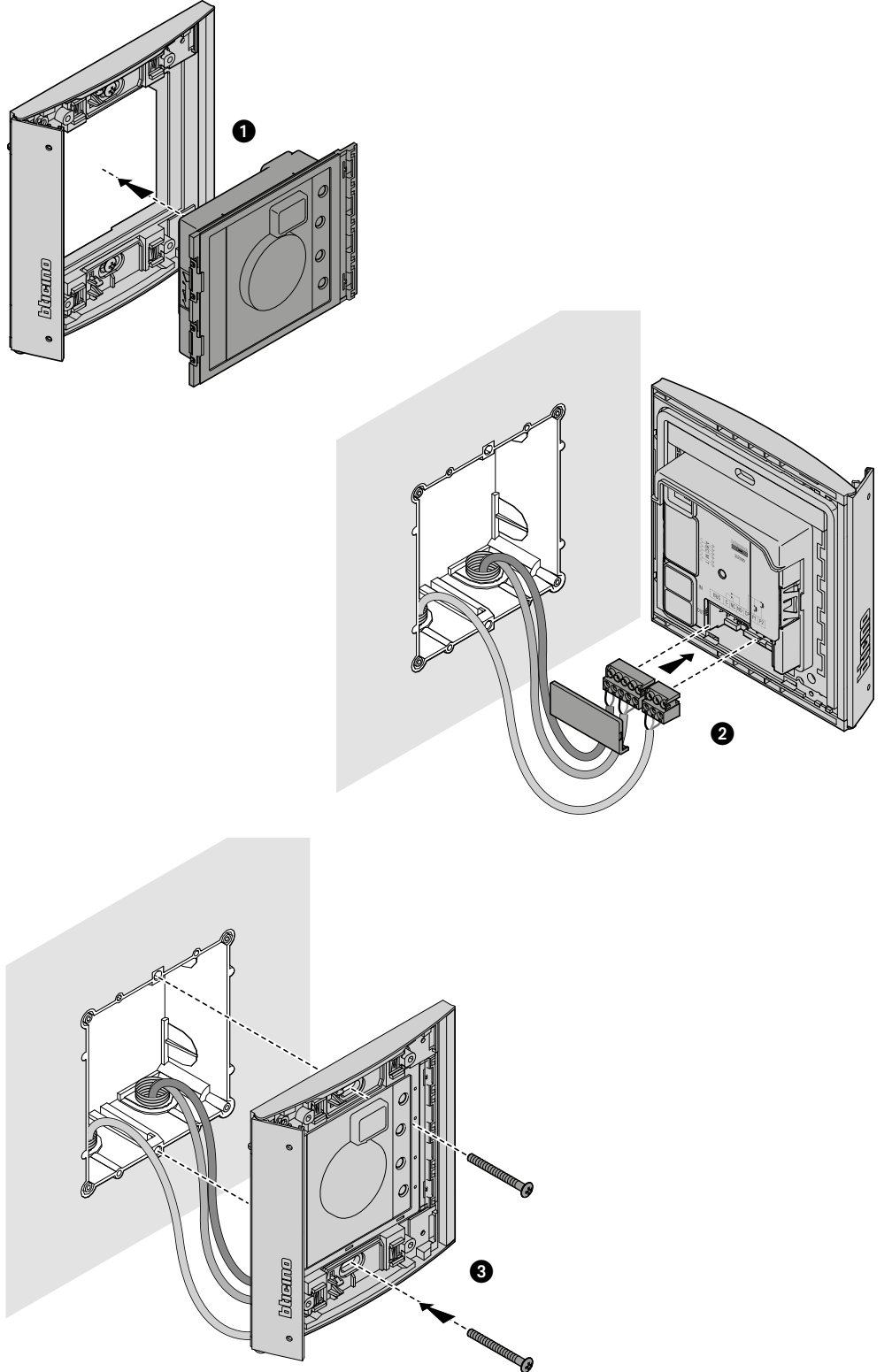
1. Kilit butonu (CP-P1) ve tamper (CP-P2 - gelecekteki uygulama) bağlantısı.
2. Yerel röle kontakları.
3. BUS bağlantısı.
4. Sonraki modüllere bağlantı için konektör.
5. Önceki modüllere bağlantı için konektör.
6. Konfigüratörler yuvası.

Kurulum

Montaj

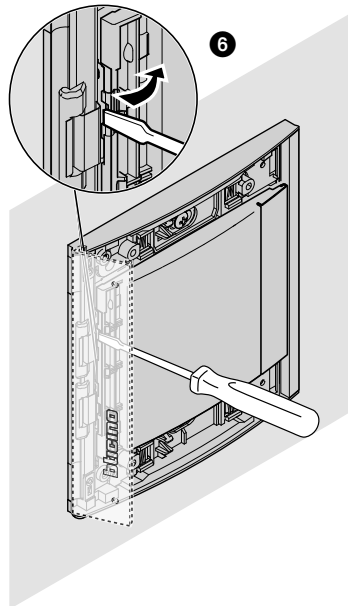
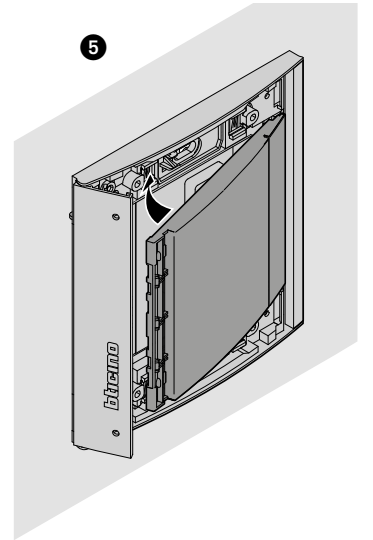
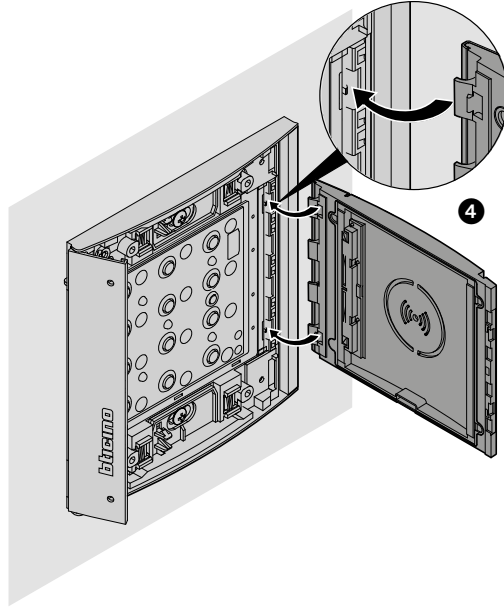


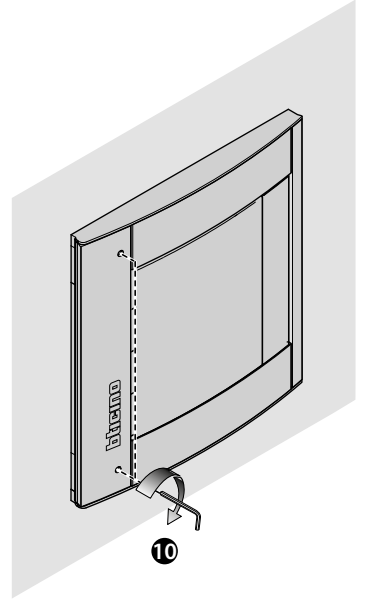
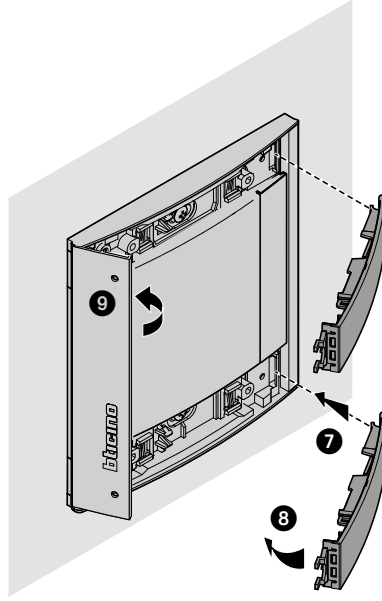
Dikkat: Montaj, konfigürasyon, çalıştırma ve bakım sadece nitelikli personel tarafından yapılmalıdır.



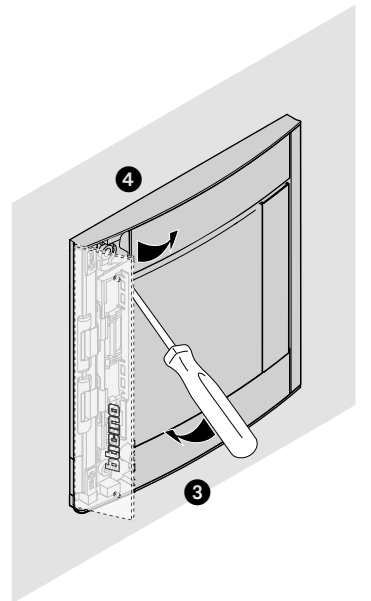
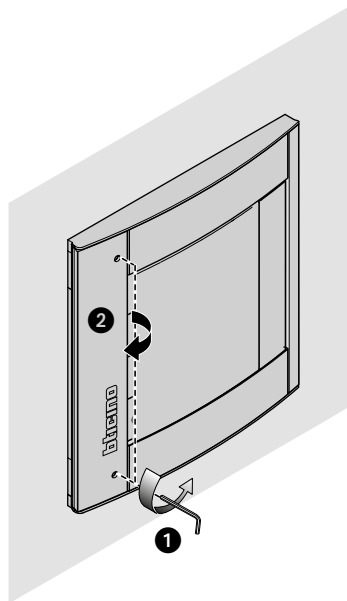
Sfera Yakınlık Okuyucu

Kullanım ve kurulum kılavuzu



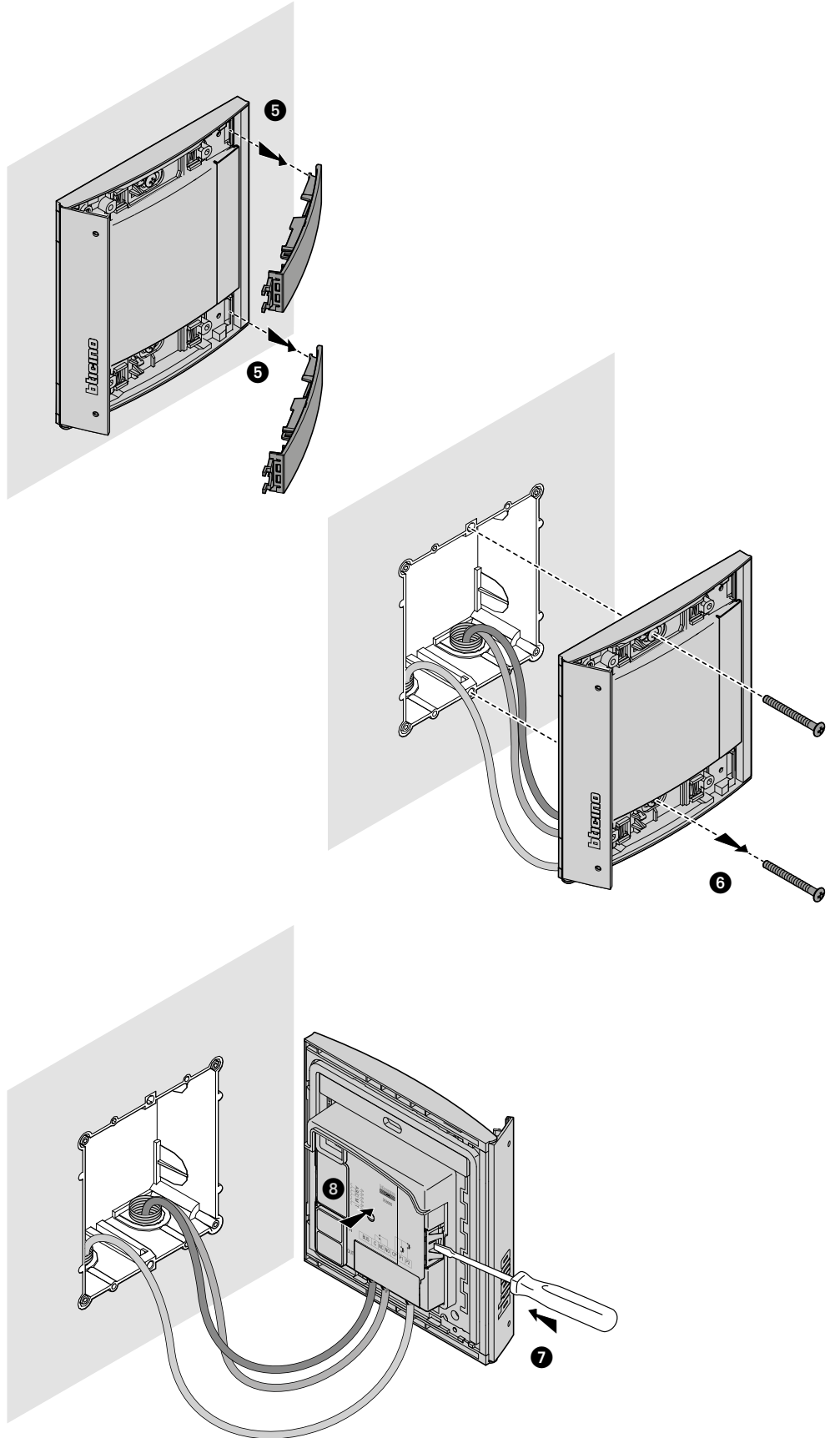


Demontaj



Sfera Yakınlık Okuyucu

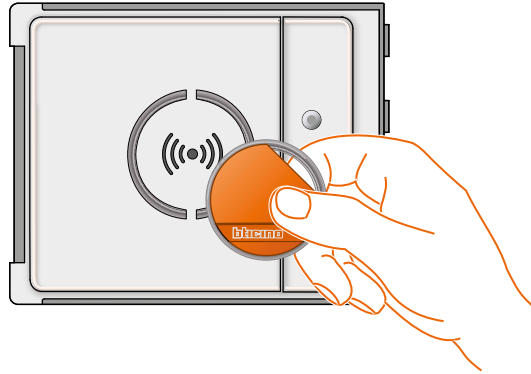
Kullanım ve kurulum kılavuzu



Cihazı kullanımı

BTicino Sfera Yakınlık Okuyucu, özel badge'ler tarafından okunan, tek anlamlı kodların tanınması aracılığı ile apartman sakinlerinin bir kilidi açmasını sağlar.

Cihaz, badge okumayı sağlayan bir anten (transponder) ve badge'lerde bulunan kodların belleğe doğru kaydedildiğini kontrol etmek için ışıklı ve sesli göstergelerden oluşur. Badge, yakınlık okuyucuya yaklaştırılarak kodların aktarılması gerçekleşir.



M= 00 Sistem yönetici ile apartman sakinleri yönetimi.

M= 01 Daire yönetici aracılığı ile apartman sakinleri yönetimi.

Cihaz yapılandırması

Programlama iki yöntem uyarınca gerçekleştirilebilir:

- Donanım dâhilinde tedarik edilmiş **TiSferaDesign yazılımı** aracılığı ile
- **Okuyucu** ile gerçekleştirilecek spesifik prosedürler aracılığı ile

Sistem yönetici kodlarının belleğe kaydedilmesini gerçekleştirmek için ön kapağı çıkarmak ve açıklamalarda belirtilen programlama butonuna basmak gerekir. Badge'ler okuyucunun belleğine kaydedildikten sonra, bunlar kilidin açılmasına izin verecektir.

Dört farklı badge türü programlamak mümkündür:

SİSTEM YÖNETİCİ Diğer kodların programlanmasına erişimi sağlayan badge. Giriş hakkına sahip değildir, sadece programlama hakkına sahiptir.

DAİRE YÖNETİCİ Daireye ait bir badge belirleyerek bunu, söz konusu dairenin sakinlerine ait badge'leri programlamak için kullanmak mümkün olacaktır. Giriş hakkına sahip değildir, sadece programlama hakkına sahiptir.

PASSEPARTOUT Giriş panelinin eşleştirilmiş olduğu kilidin açılmasına izin verir. Herhangi bir daireye bağlı değildir. Programlama hakkına sahip değildir, sadece giriş hakkına sahiptir.

APARTMAN SAKİNLERİ Giriş panelinin eşleştirilmiş olduğu kilidin açılmasına izin verir. Sistemin bir dairesine bağlıdır. Programlama hakkına sahip değildir, sadece giriş hakkına sahiptir.



Yakınlık Okuyucu, ilk çalıştırmada önceden ayarlanmış herhangi bir badge bulundurmaz.

Sistem yönetici badge

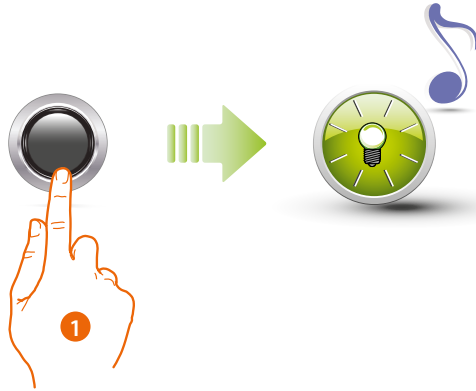
Güvenlik nedenlerinden dolayı kurucu tarafından doğrudan programlanmış bir "YÖNETİCİ" badge öngörülmüştür; bunun aracılığı ile diğer badge'lerin (daire yönetici, paspartout ve apartman sakinleri) programlanmasına erişmek mümkündür.

Programlama yöntemine erişmek için, cihaza bir sistem yönetici badge atamak gerekir. En fazla 20 sistem yönetici badge belleğe kaydetmek mümkündür.

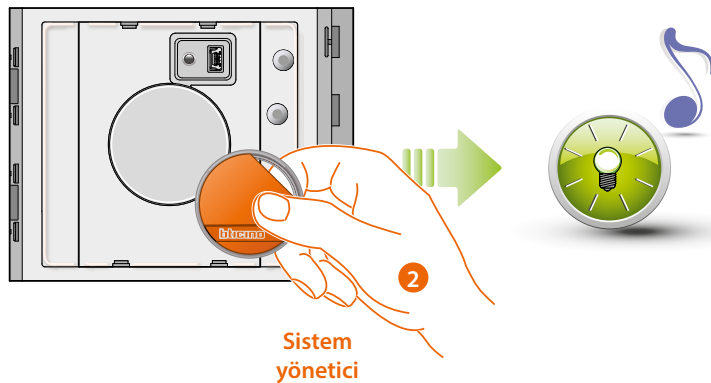
Yakınlık okuyucu, akustik sinyaller ve yeşil LED ışığının yanması ile badge kabul edilmesinin veya silinmesinin gerçekleştiğini bildirecektir.

Tanınmayan bir badge aktarılması veya bir programlama hatası (ör. bellek dolu veya önceden kullanılmış badge) programın kesilmesine neden olur. Söz konusu kesilme, uzun bir bip sesi ve kırmızı LED ışığının yanması aracılığıyla bildirilecektir.

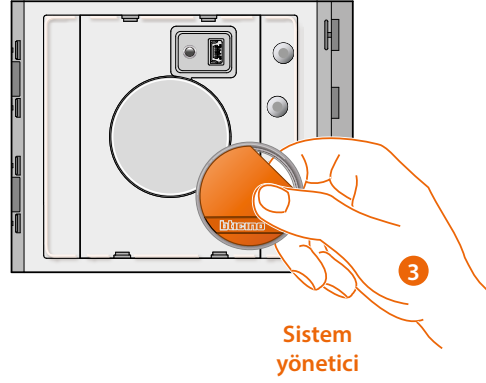
Yeni sistem yönetici badge



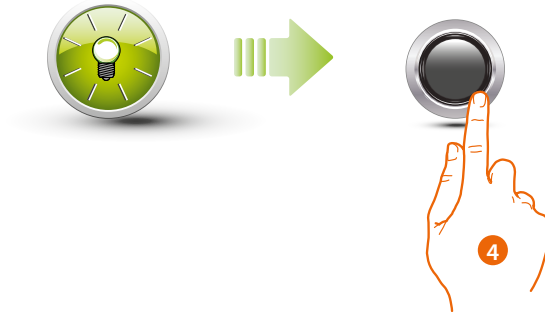
1. Yeşil LED yanıp sönene ve onay sesi gelene kadar programlama düğmesini basılı tutun.



2. Tuşu bırakın ve sistem yönetici badge'sini, kaydetmek için, okuyucuya yaklaştırın. Yeşil LED ışığının yanıp sönmeye ve kısa bir bip sesi, **sistem yönetici** badge belleğe kaydedilmesini onaylar.



3. Arka arkaya ek sistem yönetici badge'lerini (maks. 20) eklemeye devam edebilirsiniz.

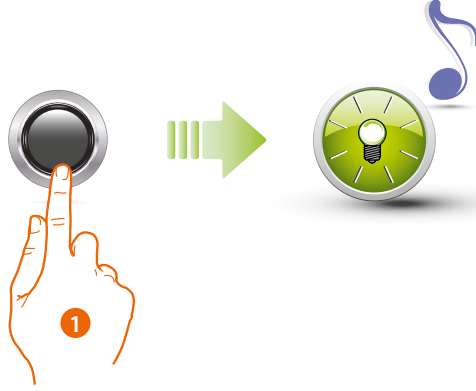


4. Programlama düğmesine kısa süre basın veya işlemden çıkmak için 30 saniye bekleyin. Kısa bir bip sesi ve LED ışığının sönməsi, programlama sırasının sonunu belirtirler. Sfera Yakınlık Okuyucu normal işleme için hazırdır.

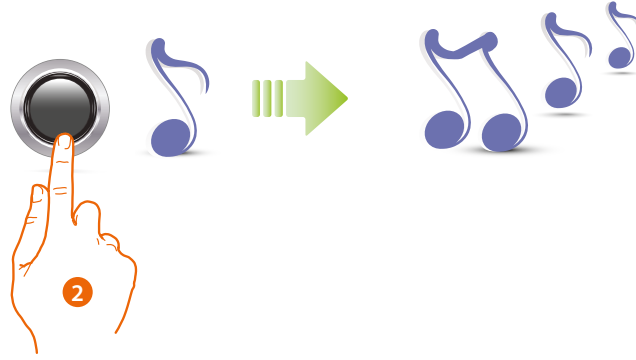


Programlama sırası, programlama tuşuna basıldıktan sonraki 30 saniye içinde başlamalı ve tek bir aşamada gerçekleştirilmelidir.

Sistem yönetici badge silinmesi



1. Programlama düğmesini basılı tutun; yeşil LED ışığı yanıp söner.



2. Düğmeyi basılı tutmaya devam edin; cihaz, saniyede 1 bip sesi ve 10 saniye sonra uzun bir bip sesi çıkarır.



Kırmızı LED ışığı yanıp söner ve daha sonra silinmenin gerçekleştiğini belirtmek için söner.



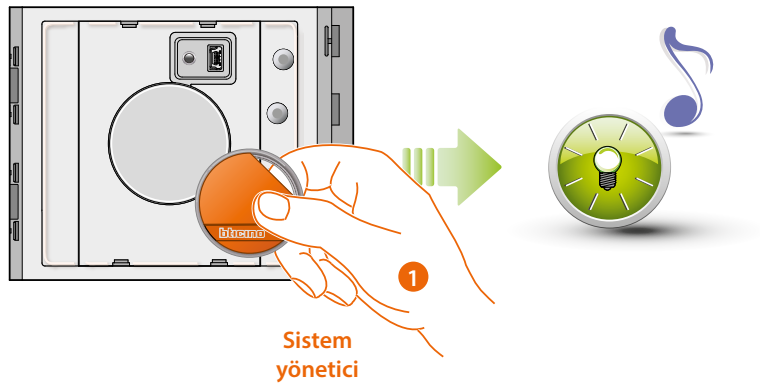
Prosedür, belleğe kaydedilmiş tüm sistem yönetici badge'leri silecektir. Silme prosedürünü kesmek için, uzun bip sesinden önce programlama butonunu bırakın. Seçici bir silme için TiSferaDesign yazılımını kullanın.

Passepartout badge

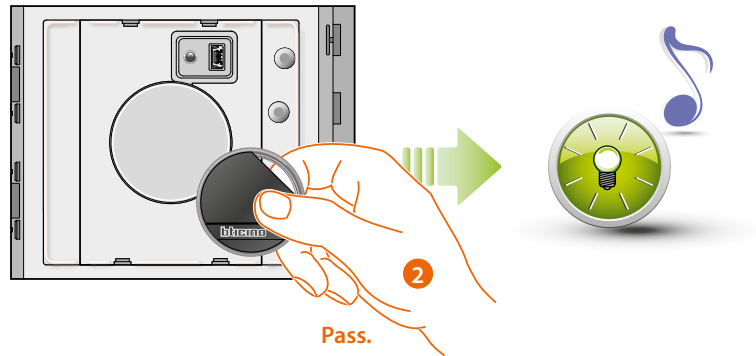
Bir "PASSEPARTOUT" badge programlanmasına erişmek için, bir sistem yönetici badge sahibi olmak gerekir. En fazla 100 passepartout badge belleğe kaydetmek mümkündür.

Yakınlık Okuyucu, akustik sinyaller ve yeşil LED ışığının yanması ile badge kabul edilmesinin veya silinmesinin gerçekleştiğini bildirecektir. Tanınmayan bir badge aktarılması veya bir programlama hatası (ör. bellek dolu veya önceden kullanılmış badge) programın kesilmesine neden olur. Söz konusu kesilme, uzun bir bip sesi ve kırmızı LED ışığının yanması aracılığıyla bildirilecektir.

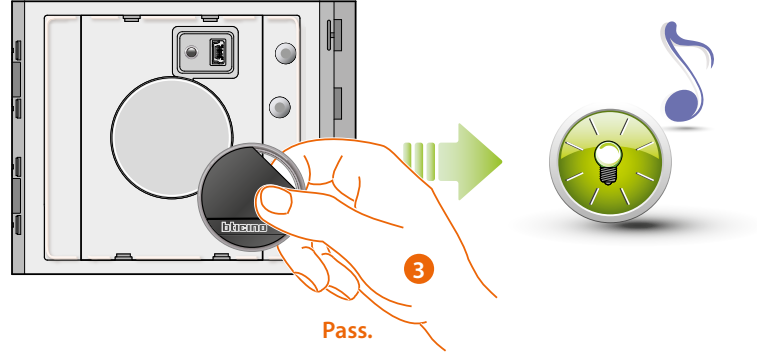
Yeni passepartout badge



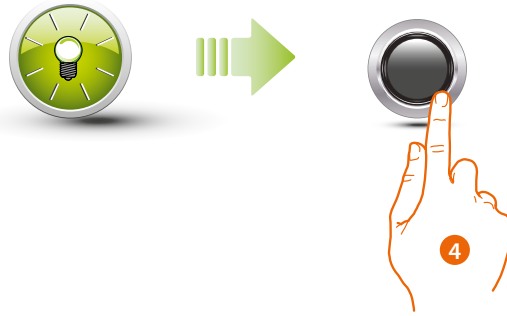
1. **Sistem yönetici badge'si yaklaştırın;** Okuyucu, kısa bir bip sesi çıkarır ve yeşil LED ışığı yanıp söner. Programlama aşaması başlamıştır.



2. Belleğe almak için okuyucuya yeni **bir passepartout'lu badge'si yaklaştırın.** Yeşil LED ışığının yanıp sönmesi ve kısa bir bip sesi, **passepartout badge** belleğe kaydedilmesini onaylar.



3. Arka arkaya ek passepartout badge'lerini (maks. 100) eklemeye devam edebilirsiniz.

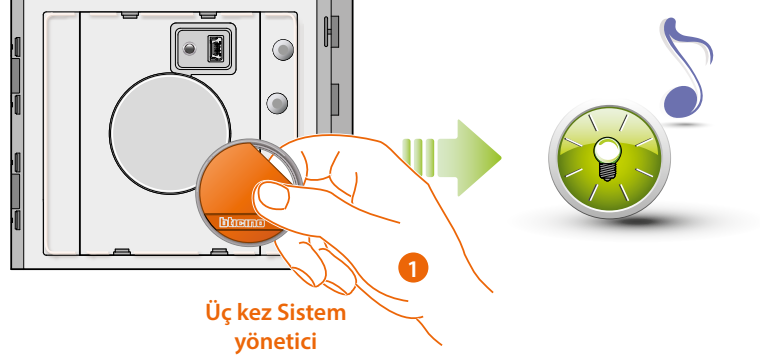


4. Programlama düğmesine kısa süre basın veya işlemden çıkmak için 30 saniye bekleyin. Kısa bir bip sesi ve LED ışığının sönmesi, programlama sırasının sonunu belirtirler. Sfera Yakınlık Okuyucu normal işleme için hazırdır.



Programlama sırası, 30 saniye içinde başlamalı ve tek bir aşamada gerçekleştirilmelidir.

Passepartout badge silinmesi



1. **Sistem yönetici badge'sini** okuyucuya yaklaştırın; cihaz, bir bip sesi çıkarır ve yeşil LED ışığı yanıp söner. İşlemi art arda üç kez tekrar edin.

! Bir işlem ile bir sonraki işlem arasında 5" bekleyin



Cihaz, onay için uzun bir bip sesi çıkarır. Kırmızı LED ışığı yanıp söner ve daha sonra silinmenin gerçekleştiğini belirtmek için söner.

! Prosedür, belleğe kaydedilmiş tüm passepartout ve daire yönetici badge'leri silecektir. Seçici bir silme için TISferaDesign yazılımını kullanın.

Apartman sakini badge


Bir "APARTMAN SAKINI" badge programlanmasına erişmek için, bir sistem veya daire yönetici badge (ayarlanmış yönetime göre) sahibi olmak gerekir.

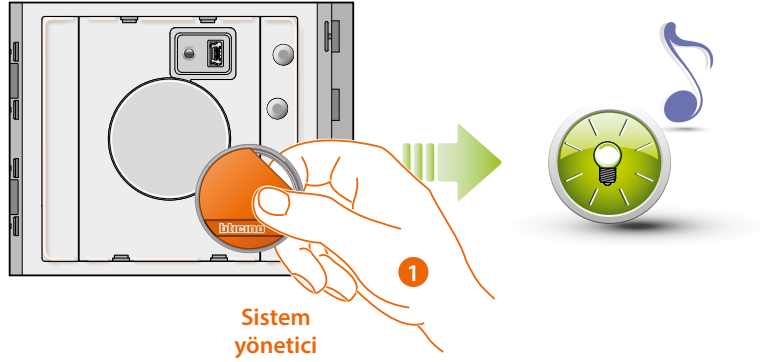
Cihaz, M= 00 ile konfigüre edildiğinde cihaza daire başına 5 apartman sakini badge atanabilecektir.

Cihaz, M= 01 ile konfigüre edildiğinde daire yönetici badge atanabilecektir; daha sonra bu badge ile apartman sakini badge'lerin programlanması gerçekleştirilebilecektir.

Yakınlık Okuyucu, akustik sinyaller ve yeşil LED ışığının yanması ile badge kabul edilmesinin veya silinmesinin gerçekleştiğini bildirecektir. Tanınmayan bir badge aktarılması veya bir programlama hatası (ör. bellek dolu veya önceden kullanılmış badge) programın kesilmesine neden olur. Söz konusu kesilme, uzun bir bip sesi ve kırmızı LED ışığının yanması aracılığıyla bildirilecektir.

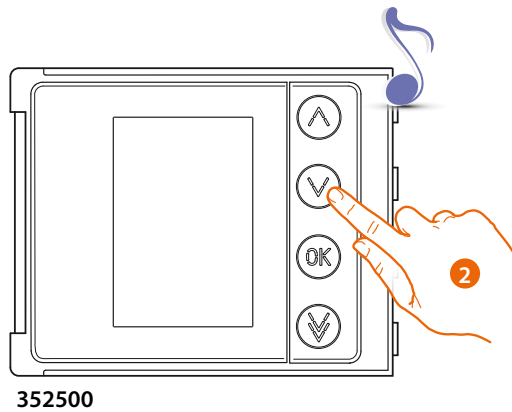
Yeni apartman sakini badge (M= 00)

M= 00  Sistem yönetici ile apartman sakinleri yönetimi.



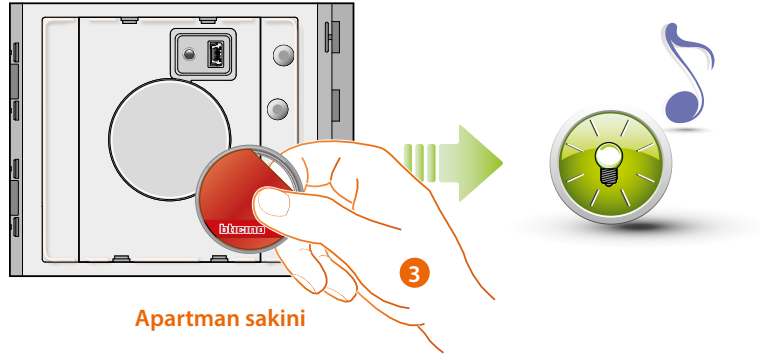
Sistem yönetici

1. Sistem yönetici badge'si yaklaştırın; Okuyucu, kısa bir bip sesi çıkarır ve yeşil LED ışığı yanıp söner. Programlama aşaması başlamıştır.

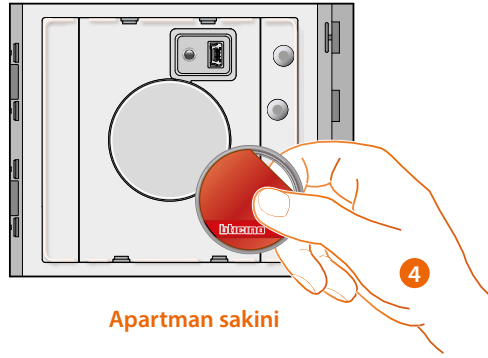


352500

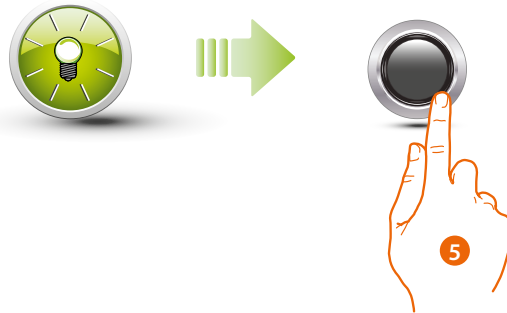
2. Klavye modülünü (352000, 352100) veya ekranı (352500) kullanarak, apartman sakini badge'sinin ilişkilendirileceği daireyi seçin; okuyucu, onay için bir bip sesi çıkarır.



3. Belleğe almak için okuyucuya yeni bir **apartman sakini badge**'sini yaklaştırın. Yeşil LED'in yanıp sönmesi ve kısa bir bip sesi, **apartman sakini badge**'sinin belleğe alınmasını onaylar.



4. Arka arkaya ek apartman sakini badge'sini (daire başına maks. 5) eklemeye devam edebilirsiniz.




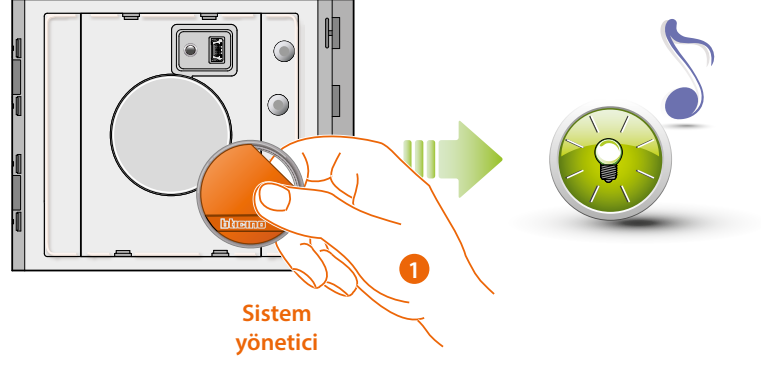
5. Programlama düğmesine kısa süre basın veya işlemden çıkmak için 30 saniye bekleyin. Kısa bir bip sesi ve LED ışığının sönmesi, programlama sırasının sonunu belirtirler. Sfera Yakınlık Okuyucu normal işleme için hazırdır.



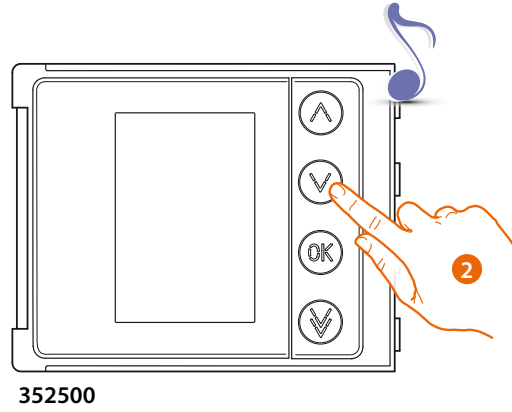
Programlama sırası, 30 saniye içinde başlamalı ve tek bir aşamada gerçekleştirilmelidir.

Apartman sakini badge silinmesi (M=00)

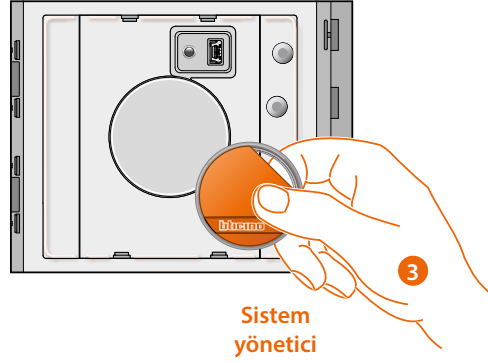
M= 00  Sistem yönetici ile apartman sakinleri yönetimi.



1. Sistem yönetici badge'si yaklaştırın; cihaz bir bip sesi çıkarır ve yeşil LED ışığı yanıp söner.



2. Klavye modülünü (352000, 352100) veya ekranı (352500) kullanarak, apartman sakini badge'sinin ilişkilendirileceği daireyi seçin; okuyucu, onay için bir bip sesi çıkarır.



- İptal işlemini onaylamak için daha önce kullanılan aynı yönetici badge'sini girin.

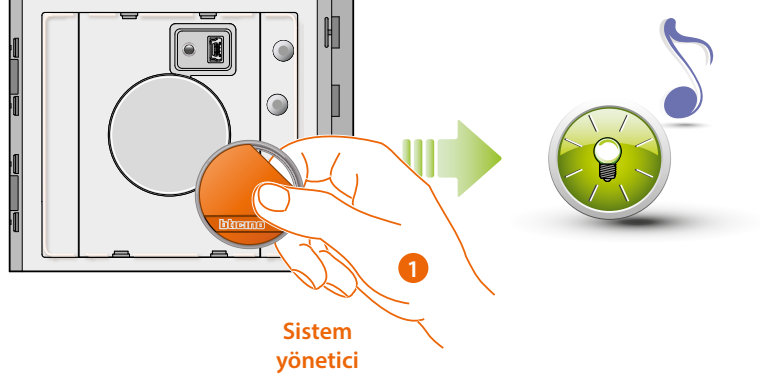


Cihaz, onay için uzun bir bip sesi çıkarır.
Kırmızı LED ışığı yanıp söner ve daha sonrasında gerçekleştiğini belirtmek için söner.

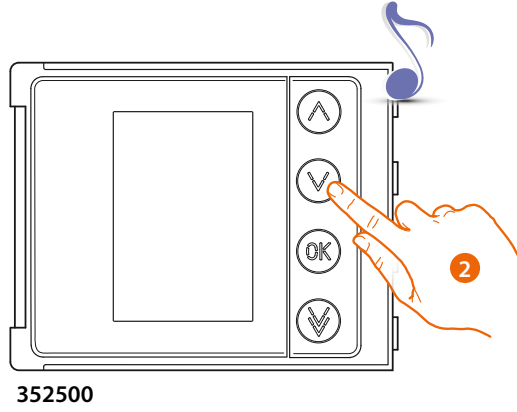
- ⚠️ **Prosedür, belleğe kaydedilmiş tüm apartman sakini badge'leri silecektir. Seçici bir silme için TiSferaDesign yazılımını kullanın.**

Yeni daire yönetici badge (M= 01)

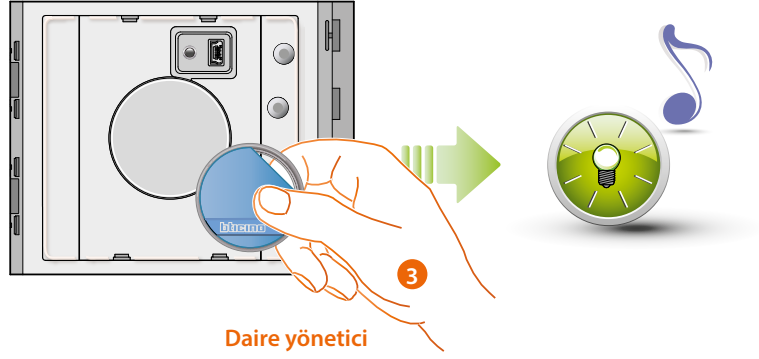
M= 01 → Daire yönetici aracılığı ile apartman sakinleri yönetimi.



1. **Sistem yönetici badge'si yaklaştırın;** Okuyucu, kısa bir bip sesi çıkarır ve yeşil LED ışığı yanıp söner. Programlama aşaması başlamıştır.



2. Klavye modülünü (352000, 352100) veya ekranı (352500) kullanarak, apartman sakini badge'sinin ilişkilendirileceği daireyi seçin; okuyucu, onay için bir bip sesi çıkarır.



3. Belleğe almak için okuyucuya yakın yeni bir daire yönetici badge'sini girin. Yeşil LED ışığının yanıp sönmesi ve kısa bir bip sesi, **daire yönetici** badge belleğe kaydedilmesini onaylar.




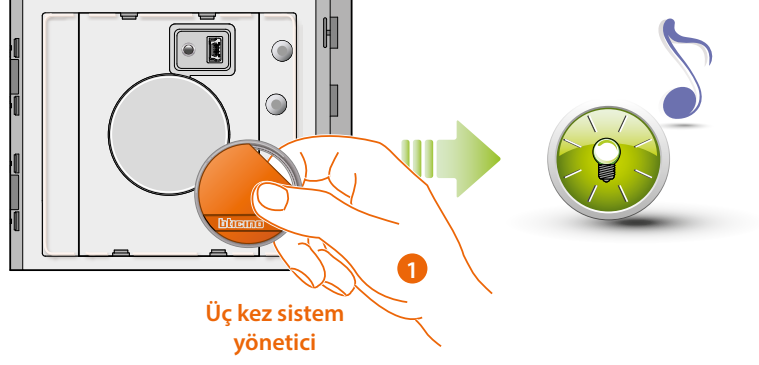
Yeşil LED ışığı 2 saniye boyunca sabit kalır ve daha sonra söner.

Kısa bir bip sesi ve LED ışığının sönmesi, programlama sırasının sonunu belirtirler. Sfera Yakınlık Okuyucu normal işleme için hazırdır.

- ❗ Programlama sırası, 30 saniye içinde başlamalı ve tek bir aşamada gerçekleştirilmelidir.

Daire yönetici badge silinmesi (M= 01)

M= 01  Daire yönetici aracılığı ile apartman sakinleri yönetimi.



1. **Sistem yönetici badge'sini** okuyucuya yaklaştırın; cihaz bir bip sesi çıkarır ve yeşil LED ışığı yanıp söner. İşlemi art arda üç kez tekrar edin.



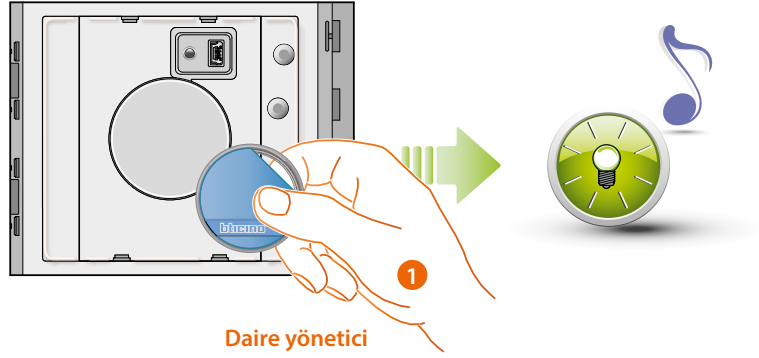
Cihaz, onay için uzun bir bip sesi çıkarır. Kırmızı LED ışığı yanıp söner ve daha sonra silinmenin gerçekleştiğini belirtmek için söner.



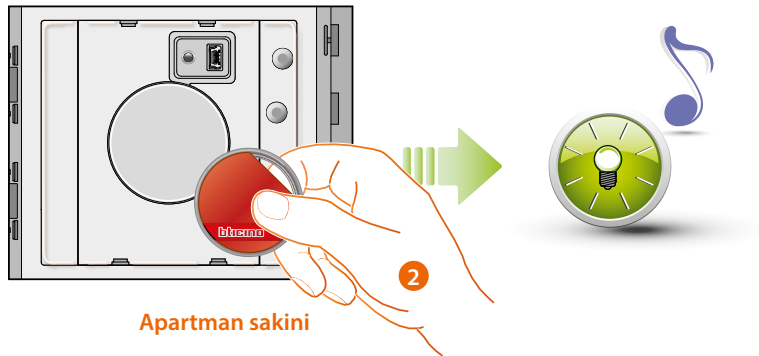
Prosedür, belleğe kaydedilmiş tüm passepartout ve daire yönetici badge'leri silecektir.
Seçici bir silme için TISferaDesign yazılımını kullanın.

Yeni apartman sakini badge (M= 01)

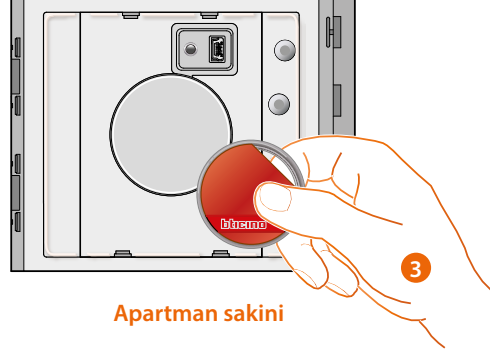
M= 01  Daire yönetici aracılığı ile apartman sakinleri yönetimi.



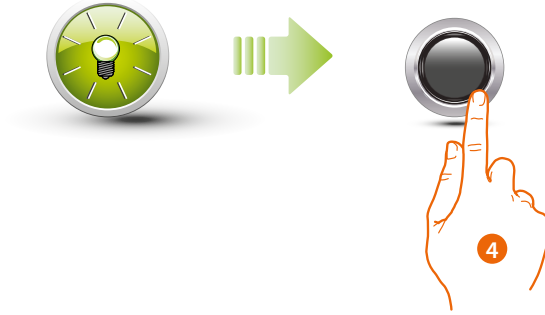
1. **Daire yönetici badge**'sini yaklaştırın; okuyucu kısa bir bip sesi çıkarır ve yeşil LED ışığı yanıp söner. Programlama aşaması başlamıştır.



2. Belleğe almak için okuyucuya yakın yeni bir **apartman sakini badge**'sini girin. Yeşil LED ışığının yanıp sönmesi ve kısa bir bip sesi, **apartman sakini badge** belleğe kaydedilmesini belirtir.



3. Arka arkaya ek apartman sakini badge'sini (daire başına maks. 5) eklemeye devam edebilirsiniz.



4. Programlama düğmesine kısa süre basın veya işlemden çıkmak için 30 saniye bekleyin. Kısa bir bip sesi ve LED ışığının sönmesi, programlama sırasının sonunu belirtir. Sfera Yakınlık Okuyucu normal işleme için hazırdır.

! Programlama sırası, 30 saniye içinde başlamalı ve tek bir aşamada gerçekleştirilmelidir.

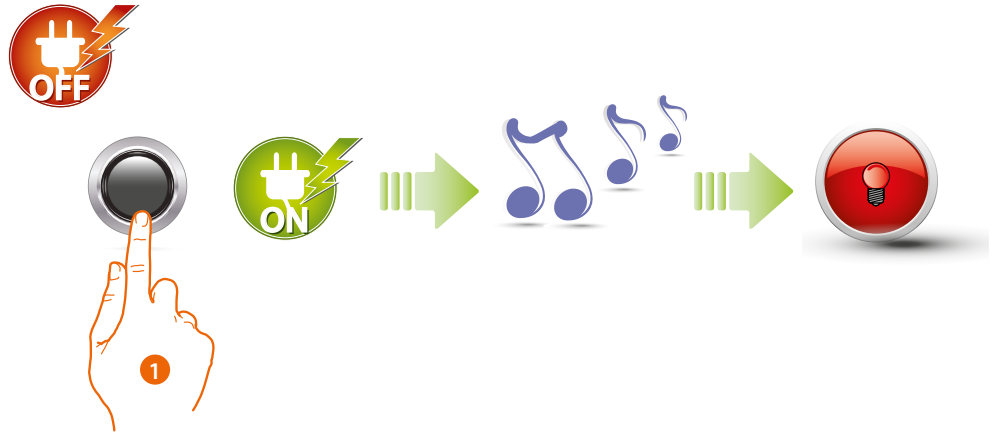
Apartman sakini badge silinmesi (M= 01)

! Apartman sakinleri badge'lerini silmek için TıSferaDesign yazılımını kullanın.

Reset

Önceden belleğe kaydedilmiş tüm badge'lerin silinmesinin gerekli olduğu durumda Sfera Yakınlık Okuyucuyu resetlemek mümkündür.

! Dikkat: Beslemeyi kesin (BUS).

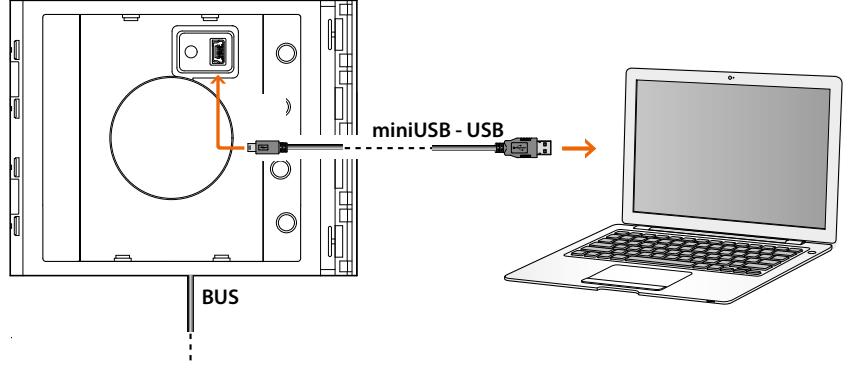


1. Beslemeyi kesin (BUS); programlama düğmesini basılı tutun ve yeniden beslemeyi açın. **Düğmeyi basılı tutun ve uzun bir bip sesi bekleyin.** Kırmızı LED 4 saniye boyunca sabit olarak yanar.

Yazılım aracılığı ile konfigürasyon

PC bağlantısı

TiSferaDesign yazılımı ile gerçekleştirilmiş konfigürasyonu veya firmware güncellemesini aktarmak için, bir USB-miniUSB kablo kullanarak Sfera Yakınlık Okuyucuyu PC'ye bağlayın.



Firmware güncellemesi için ise cihazın güç kaynağına bağlı olması gerekir.

USB kablosu aracılığı ile bağlanmış Sfera Yakınlık Okuyucu, sanal port (VIRTUAL COM) olarak PC tarafından tanınır.

