



GB USE INSTRUCTIONS TCS-7000BA MECHANICAL THERMOSTAT

**MECHANICAL TYPE, WITH INTERNAL THERMOSTATIC
BIMETAL SENSOR WITH NO, NC TRANSFER SWITCH**

Bimetallic room thermostat for heating and air-conditioning installations
Thermal, electrical and mechanical features breaking capacity

TECHNICAL DATA:

Voltage:	AC230V +10%—15%, 50/60Hz
Max. Current:	NO: 6A NC: 4mA
Temperature scale:	0-40°C
Control voltage signal:	AC230V
Ambient temperature:	-10°C+50°C
Dimensions:	H/75, W/75, D/25MM
Protection:	IP20
With build-in sensor	

TEMPERATURE'S SCALE ADJUSTMENT

After almost two days from the installation, to obtain a precise scale adjustment, measure the room temperature with a reference thermometer, placed aside to reach the same value of the thermometer. We suggest to install the equipment at about 1.5m from the floor and far from any heat source.

IMPORTANT!

Accelerating resistance with voltage to 220V-250V a.c.

This thermostat is provided with an accelerating resistance which must be absolutely connected in order to obtain the regulator's performances.

The terminal 4 has thus to be connected to the neutral according to the diagram shown on the cover.

This connection allows also the working of the pilot lamp which indicates the operation of the heating.

LV LIETOŠĀNAS INSTRUKCIJA

MEHĀNISKAIS THERMOSTATS TCS-7000BA

**MEHĀNISKA TIPIA THERMOSTATS AR IEBŪVĒTU
THERMOSTATISKU BIMETĀLA SENSORU UN REZERVES
IESLĒGŠANAS IERĪCI AR SASLĒDZĒKONTAKTU UN
ATSLEDZĒJKONTAKTU.**

Bimetāla termostats telpām apkures un gaisa kondicionēšanas iekārtām
Siltuma, elektriskās un mehāniskās īpašības Atslēgšanas spēja

TEHNISKE DATI:

Spriegums:	230 V (AC) (+10—15%, 50/60 Hz)
Maks. Strāva:	Saslēdzējkontakts: 6 A Atslēdzējkontakts: 4 A
Temperatūras skala:	0—40 °C
Vadības sprieguma signāls:	230 V (AC)
Apkārtejas vietas temperatūra:	-10 līdz +50 °C
Izmēri:	Augstums: 75 mm, platums: 75 mm, dziļums: 25 mm
Arsandabības klase:	IP20
Ar iebūvētu sensoru	

TEMPERATŪRAS SKALAS REGULĒŠANA

Lai precīzi noregulētu temperatūras skalu, pēc divām dienām pēc uzstādīšanas izmēriet istabas temperatūru ar atsauces termometru, kuru novietojat, lai sasniegtu tādu pašu vērtību. Iekārtu ir ieteicams uzstādīt apmēriem 1,5 m attālumā no grīdas un jebkāda siltuma avota.

SVARĪGI!

Paātrinājuma pretestība ar 220—250 V (AC) spriegumu. Šis termostats ir aprīkots ar paātrinājuma pretestību, kurai ir jābūt pilnībā savienotai, lai iegūtu regulatora veiktspēju. Tādējādi 4. terminālis ir jāsavieno ar neitrāli saskarpā ar shēmu, kas ir redzama uz vāka. Šis savienojums nodrošina arī signāllampas darbību, kas norāda, ka darbojas apsilde.

LT NAUDOJIMO INSTRUKCIJOS

TCS-7000BA MECHANINIS THERMOSTATS

**MECHANINIO TIPO, SU VIDINIŲ THERMOSTATO
BIMETALINIŲ JUTIKLIŲ, SU NO, NC PERJUNGKULIU**

Bimetālains kambarinis termostats sildīmo un oro kondicionāvimu ierīcām
Siltumines, elektriskās ir mehāniskās savienības, atļaujumo gēba

TECHNINIAI DUOMENYS

Jtampa:	AC 230 V +10%—15 %, 50—60 Hz
Didžiausia srovė:	NO: 6 A NC: 4 A
Temperatūros skalė:	0—40 °C
Valdymo įtampos signalas:	AC 230 V
Aplinkos temperatūra:	-10 °C +50 °C
Matmenys:	H/75, W/75, D/25MM
Apsauga:	IP20

Jmontuotas jutiklis

TEMPERATŪROS SKALĒS REGULIAVIMAS

Noredami tiksliai suregulaviti skale, po montavimo praėjus beveik dviem dienoms pamatuokite kambario temperatūrą etaloniniu termometru, padėtu į šoną, kad pasiektų tą pačią reikšmę kaip termometras. Rekomenduojame įrangą montuoti 1,5 m virš grindų ir toli nuo bet kokio karščio šaltinio.

SVARBU!

Akseleracijos varža, kai įtampa yra iki 220 V—250 V AC.

Šis termostatas yra su akseleracijos varža, kuri turi būti visiškai prijungta norint pasiekti numatytas eksploatacines savybes.

Todėl 4-ą gnybtą reikia prijungti prie neutralės pagal ant dangtelio pateiktą schemą. Šitaip prijungus įsigijusia ir indikatoriaus lemputę, kuri rodo, kad įranga kaista.

RU РУКОВОДСТВО ПО ЭКСПЛУАТАЦИИ МЕХАНИЧЕСКИЙ ТЕРМОРЕГУЛЯТОР TCS-7000BA

**МЕХАНИЧЕСКОГО ТИПА, С ВНУТРЕННИМ
ТЕРМОСТАТИЧЕСКИМ BIMETALLИЧЕСКИМ
ДАТЧИКОМ, С ПЕРЕКЛЮЧАТЕЛЕМ НО-НЗ**

Биметаллический комнатный терморегулятор для установок отопления и кондиционирования воздуха

Тепловые, электрические и механические характеристики. Оплощачающая способность.

ТЕХНИЧЕСКИЕ ХАРАКТЕРИСТИКИ:

Напряжение:	230 В пер. тока +10...—15 %, 50/60 Гц
Макс. ток:	НО: 6 А НЗ: 4 А
Температурная шкала:	0—40 °C
Сигнал управляющего напряжения:	230 В пер. тока
Температура окружающей среды:	-10...+50 °C
Габаритные размеры:	В=75 мм, Ш=75 мм, Д=25 мм
Защита:	IP20
Со встроенным датчиком	

РЕГУЛИРОВКА ТЕМПЕРАТУРНОЙ ШКАЛЫ

Чтобы получить точную температурную шкалу, примерно через два дня после установки измерьте температуру в помещении с помощью размещенного на некотором расстоянии эталонного термометра, который должен показывать аналогичное значение. Рекомендуем устанавливать оборудование на высоте около 1,5 м от пола и на удалении от любых источников тепла.

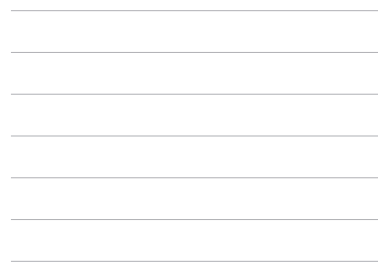
ВАЖНО!

Ускоряющее сопротивление с напряжением до 220—250 В пер. тока.

Данный терморегулятор оснащен ускоряющим сопротивлением, которое обязательно нужно подключить для обеспечения регулировочных характеристик.

Таким образом, клемма 4 должна быть подключена к нейтральному в соответствии со схемой, размещенной на крышке.

Данное соединение также позволяет установить контрольную лампу, которая указывает на нагрев.



FI KÄYTTÖOHJE

TCS-7000BA- MEKAANIN- EN TERMOSTAATTI

MEKAANINEN MALLI, JOSSA SISÄÄN TERMOSTAATTINEN
BIMETALLINEN ANTURI JA NO-, NC-SIRTKOKYTKIN

Bimetallinen huonetermostaatti lämmitys- ja ilmastointilaitteisiin
Lämpö-, sähkö- ja mekaaniset ominaisuudet, kytkentäteho

TEKNISET TIEDOT:

Jännite:	AC 230 V +10% ~ -15%, 50/60 Hz
Maksimivirta:	NO: 6 A NC: 4 A
Lämpötila-alue:	0-40 °C
Ohjausjännitteen signaali:	AC 230 V
Ympäristön lämpötila:	-10 °C +50 °C
Mitat:	K/75, L/75, S/25 MM
Suojaus:	IP20
Sisäänrakennettu anturi	

LÄMPÖTILA-ASTEIKON SÄÄTÄMINEN

Jotta saat säädettyä lämpötila-asteikon tarkasti, mittaa huonelämpötila toisella lämpömittarilla kahden päivän kuluessa termostaatin asennuksesta. Aseta lämpömittari sivummalle, jotta sillä saadaan samanlainen lämpötilalukema. Suosittelemme asentamaan laitteen noin 1,5 metrin korkeudelle lattialta ja kauas kaikista lämmönlähteistä.

TÄRKEÄÄ!

Kiihdytysvastus jännitteellä 220 V-250 VAC.

Termostaatti on varustettu kiihdytysvastuksella, joka on ehdottomasti kytkettävä termostaatin säätämisen mahdollistamiseksi.

Liitin on kytkettävä nollijohtimeen kaaviokuvan mukaisesti.

Tämä liitäntä mahdollistaa myös merkkivalon toiminnan, joka ilmaisee lämmityksen olevan käytössä.

EE

KASUTUSJUHEND

TCS-7000BA MEHAANILINE TERMOSTAAT

MEHAANILINE TÛÜP. SISEMISE TERMOSTAATILISE
BIMETALLIANDURIGA, NO, NC ÛLEKANDELÛLTIGA

Bimetallanduriga ruumitermostaati kütte- ja Hilmaseadmete jaoks
Termilised, elektrilised ja mehaanilised omadused, lahutusvõime

TEHNILISED ANDMED:

Pinge:	AC 230 V +10%~15%, 50/60 Hz
Max vool:	NO: 6A NC: 4 A
Temperatuur skaala:	0-40 °C
Juhtpinge signaal:	AC 230 V
Õmbritseva keskkonna temperatuur:	-10 °C +50 °C
Mõõtmised:	H/75, W/75, D/25MM
Kaitseklass:	IP20
Sisseehitatud anduriga	

TEMPERATUURI SKAALA REGULEERIMINE

Skaala täpselt reguleerimiseks mõõte pärast kahe päeva möödumist paigaldamisest toatemperatuuri võrdlustermeetriga, asetades selle seadme kõrvale, et see saavutaks sama väärtuse. Soovitame seadme paigaldada umbes 1,5 m kõrgusele pörandast ja mis tahes soojusallikast eemale.

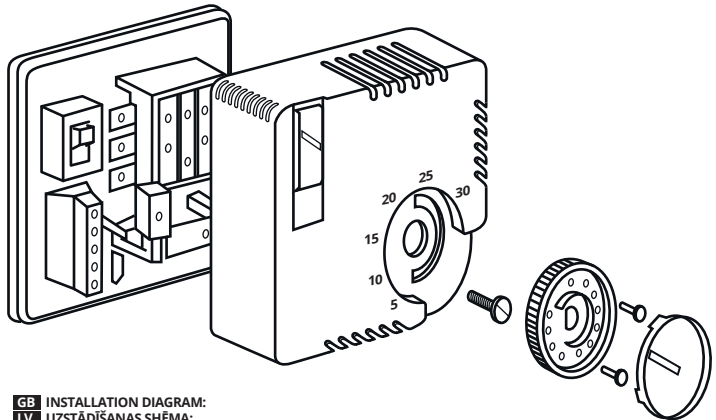
OLULINE TEAVE!

Kirendustakisti pingega 220-250 VAC.

See termostaat on varustatud kirendustakistiga, mis peab olema täielikult ühendatud, et regulatsioon toimiks.

Seega tuleb 4. klemmi ühendada neutraaliga vastavalt kaanel näidatud skeemile.

See ühendus võimaldab kasutada ka märgutuld, mis näitab soojenduse tõõd.



GB INSTALLATION DIAGRAM:

LV UZSTÄDÛŠANAS SHÛEMA:

RU SCHEMA YCTÄHOBKÛ:

LT MONTAVIMO SCHEMA:

FI ASENNUSKAAVIO:

EE PAIGALDUSKEEM:

GB TCS-7000BA WIRING

LV ELEKTROINSTALÄĀCIJAS SHÛEMA TCS-7000BA

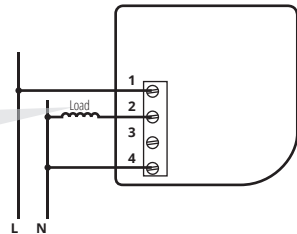
RU ПОДКЛЮЧЕНИЕ TCS-7000BA

LT TCS-7000BA LAIDÛ SUJUNGIMAS

FI TCS-7000BA:N KYTKENTÄ

EE TCS-7000BA JUHTMESTIK

GB	Load
LV	Slodze
RU	Hapryxka
LT	Aprõva
FI	Load (kuorma)
EE	Koormus



vexen
electric

WWW.VEXEN.EU