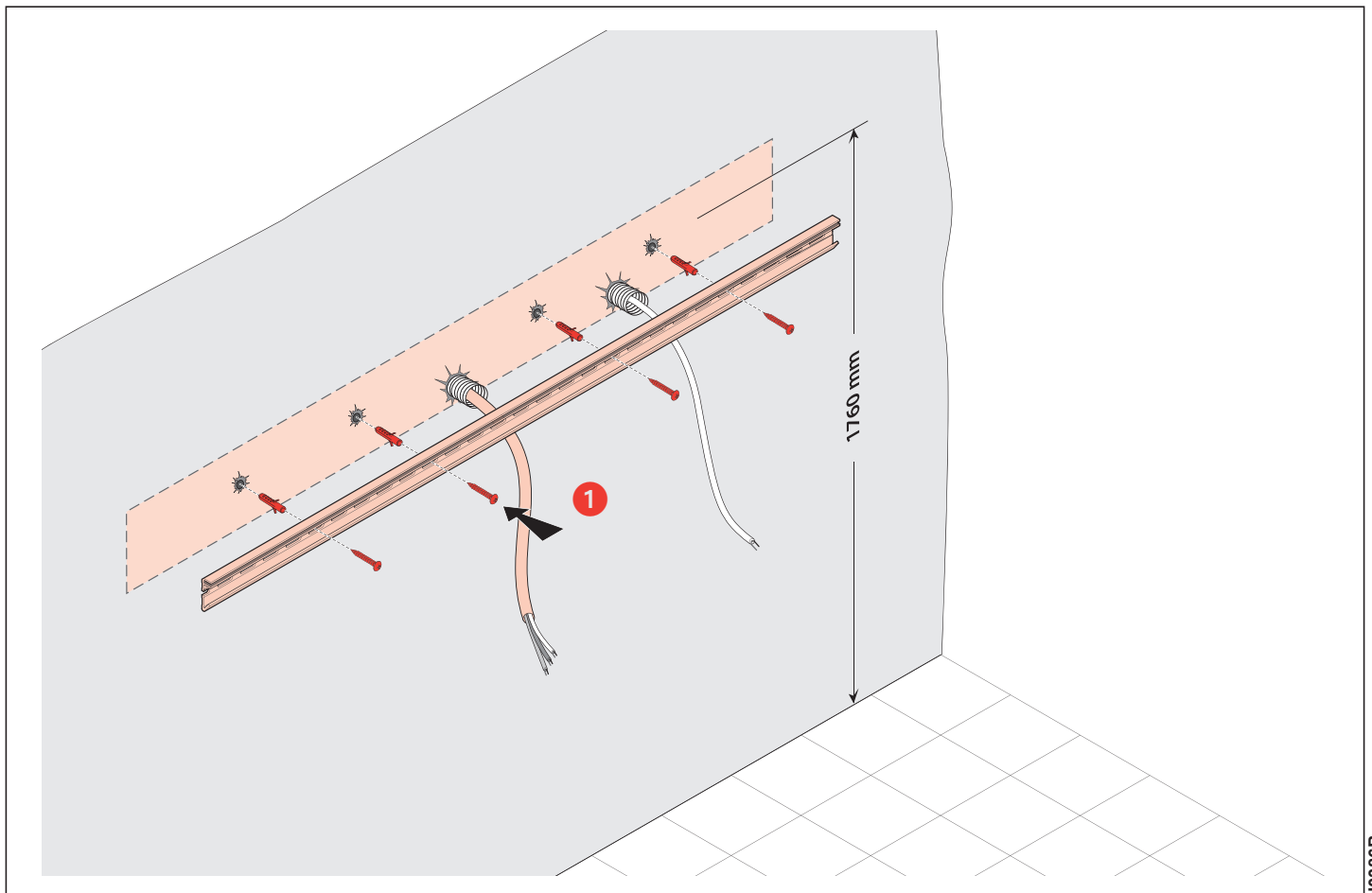
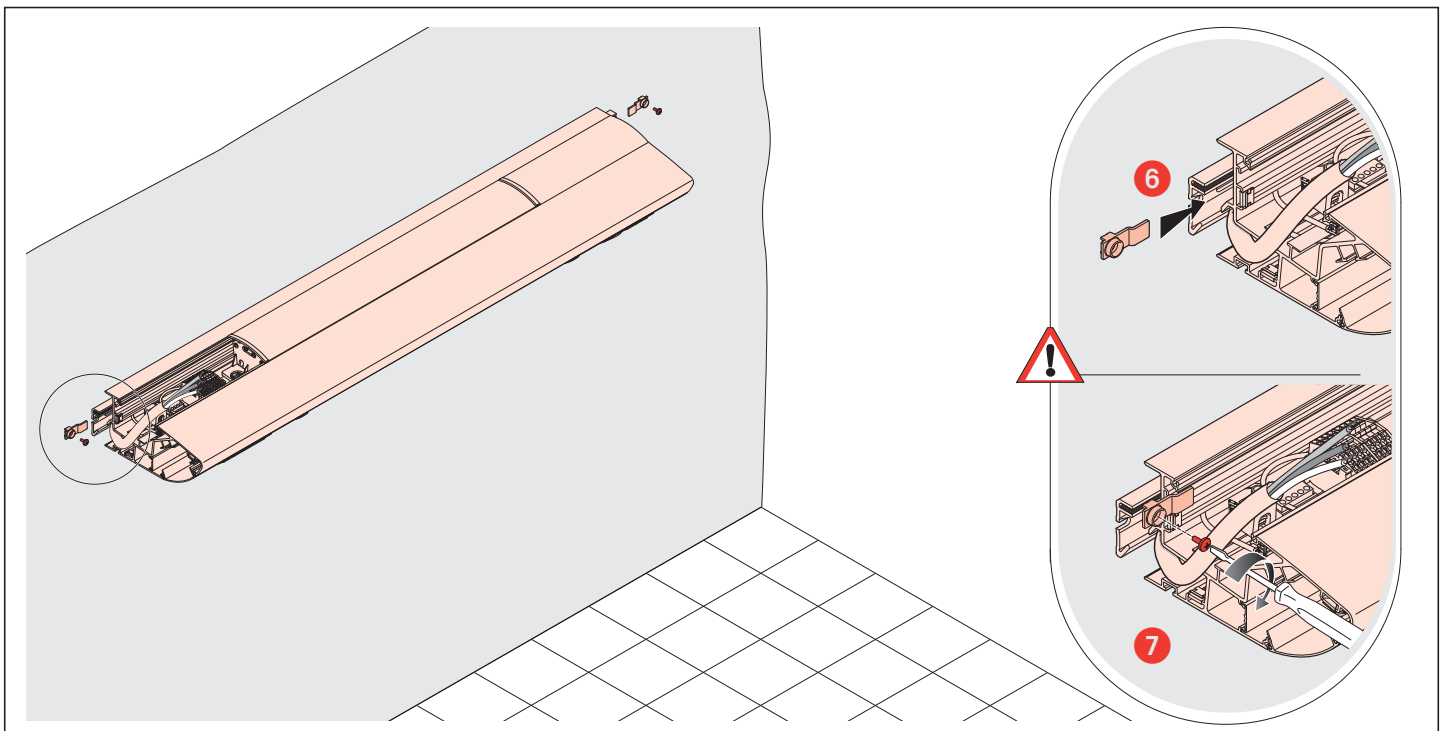
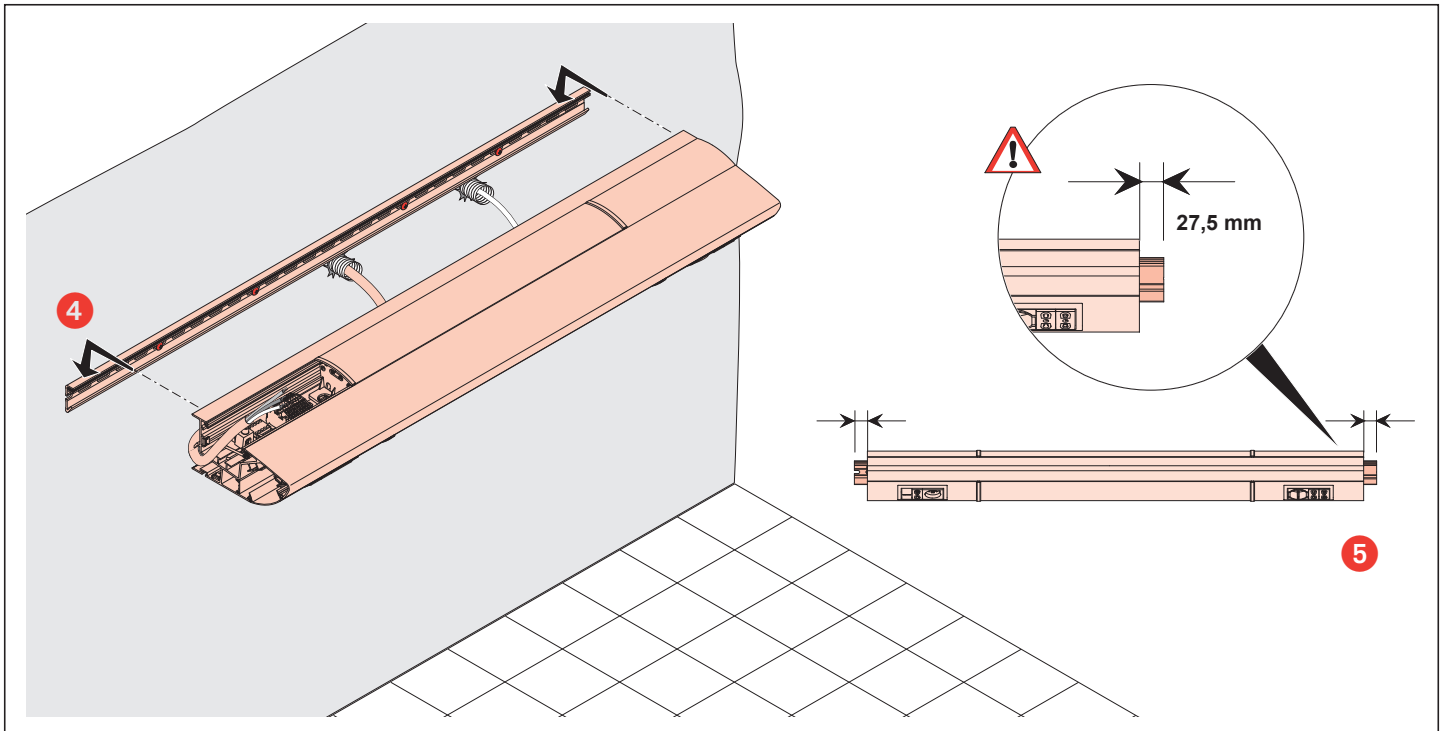
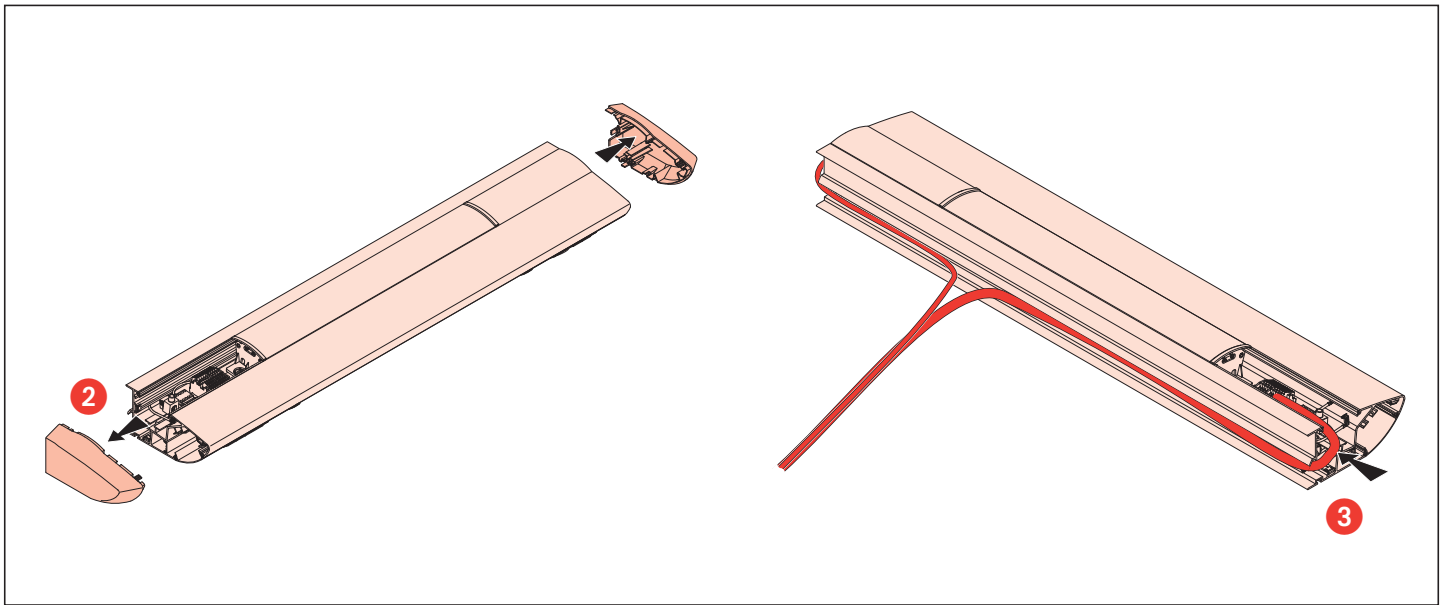


	<p>1,2 m - 10 Kg</p>		x 3 pezzi - Ø 8 mm				
			x 3 pezzi - Ø 8 mm				
	<p>1,6 m - 14 kg</p>		x 4 pezzi - Ø 8 mm				
			x 4 pezzi - Ø 8 mm				
	<p>1,2 m - 10 Kg</p>		x 3 pezzi - Ø 10 mm				
			x 3 pezzi - Ø 10 mm				
	<p>1,6 m - 14 kg</p>		x 4 pezzi - Ø 10 mm				
			x 4 pezzi - Ø 10 mm				
<p>• Charge maxi • Maximum belasting • Max. load • Max. Last • Carga máxima • Carga max. • Максимальная нагрузка</p>			<table border="1"> <tbody> <tr> <td>1,2 m</td> <td>25 Kg</td> </tr> <tr> <td>1,6 m</td> <td>35 Kg</td> </tr> </tbody> </table>	1,2 m	25 Kg	1,6 m	35 Kg
1,2 m	25 Kg						
1,6 m	35 Kg						
<p>• Coefficient de sécurité • Veiligheidscoëfficiënt • Safety factor • Sicherheitsfaktor • Coeficiente de seguridad • Coeficiente de segurança • Коэффициент безопасности</p>			<table border="1"> <tbody> <tr> <td>1,2 m</td> <td rowspan="2">2.5</td> </tr> <tr> <td>1,6 m</td> </tr> </tbody> </table>	1,2 m	2.5	1,6 m	
1,2 m	2.5						
1,6 m							





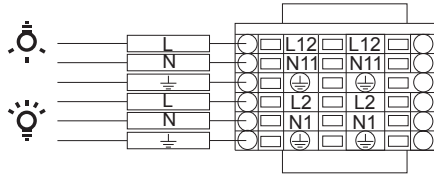


1,5 mm<sup>2</sup>

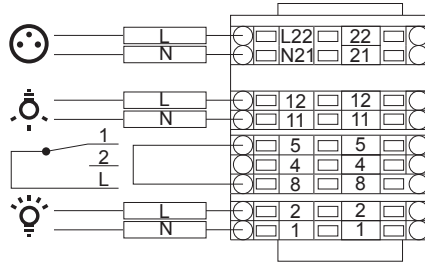


2,5 mm<sup>2</sup>

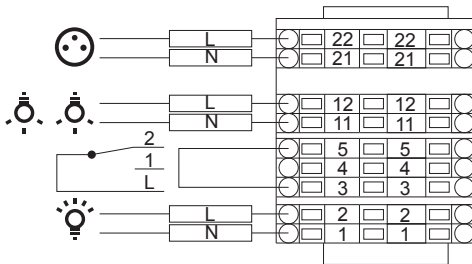
Réf. 0 783 45/85



Réf. 0 783 46/86



Réf. 0 783 47/97



Réf. 0 783 48/88

