

Zubehör/accessory - Motorized Valve 3PV2

Artikel Nr. 17.31.0001.1 / EAN-Code 4010940045210



PRODUKTBESCHREIBUNG

3PV2 ist ein 22 mm 3-Wege-Ventil mit federbelastetem Rücksprung auf Mittelposition und Stellantrieb. Es dient ausschließlich zur Steuerung des Durchflusses von Frischwasser über ein Heizleitungssystem zur Zentralheizung oder zur Heißwasserbereitung. Das Ventil wird über die Einlaufseite und den 2 Ausläufen gemäß der Durchflussrichtungsanzeige befestigt und kann über den Stellhebel auf Manuell oder auf Automatik eingestellt werden. Die Einlaufseite dient der Frischwasserzufuhr und die 2 Ausläufe als Zufluss für die Zentralheizung (A) und die Heißwasserbereitung (B).

- ▶ Schnelle und vereinfachte Installation ist durch ein 1,2 m Kabel mit standard-farbcodierten Litzen, einen potentialfreien Hilfsschalter und einen Handhebel für das Befüllen und Entleeren des Rohrsystems sichergestellt
- ▶ Flexible Installation durch eine kompakte Bauform für den Einsatz bei engen Umgebungsbedingungen
- ▶ Einfacher Austausch im Störfall ohne das Rohrsystem zu entleeren wird durch einen per Knopfdruck abnehmbaren Ventilmotor ermöglicht

ANWENDUNGSBEREICHE

- ▶ Regelung des Frischwasserflusses über eine Heizungsanlage für Zentralheizung oder Warmwasser



TECHNISCHE DATEN

Elektrische Daten

Versorgungsspannung	AC 230 V ± 10 % 50-60 Hz
Schaltleistung - ohmsche Last	3 A / 230 V AC
Schaltleistung - induktive Last cos. phi 0,6	1 A / 250 V AC
Bemessungsstoßspannungsfestigkeit (Uimp)	4 kV
Leistungsaufnahme	5 VA
Regelart	2- Punkt (ON/OFF)

Elektrischer Anschluss

Gerät	Kabellänge 1,2 m (hitzebeständig und flexibel)
-------	--

Betriebsdaten

Handschalter	EIN/AUS/AUTO
--------------	--------------

Anzeige und Format

Kürzeste Schaltzeit	Öffnen 12 Sekunden Schließen 5 Sekunden
---------------------	--

Umgebungsbedingungen

Luftfeuchtigkeit (Betrieb)	10 % ... 90 % relative Luftfeuchtigkeit, kondensationsfrei
Luftfeuchtigkeit (Lagerung)	10 % ... 90 % relative Luftfeuchtigkeit, kondensationsfrei
Temperatur (Betrieb)	±0 °C ... +50 °C
Temperatur (Lagerung)	±0 °C ... +50 °C

Allgemeine Daten

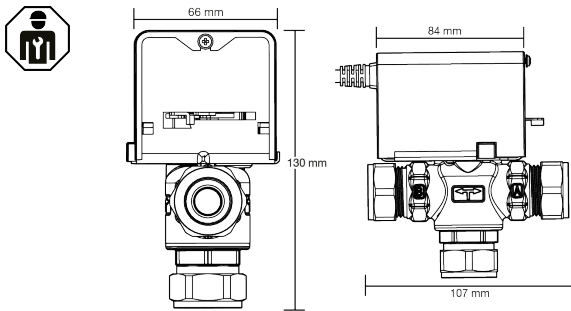
Antriebsart	Synchron
Gewicht	1100 g
Material	Messing
Maße	107 x 68 x 127 mm
Montage	Heizleitungssystem
Medium	Heißes Wasser Kaltes Wasser
Anschlussdurchmesser	22 mm
Durchflussfaktor	3,5 m³/h

Maximaler Differenzdruck	0,7 bar
Maximaler statischer Druck	8,6 bar
Maximaler Betriebsdruck	0,7 bar
Medientemperatur (Betrieb)	+5 °C ... +100 °C

Normenkonformität

Schutzart	IP20
Schutzklasse	I, nach entsprechender Montage
Verschmutzungsgrad	2
Prüfzeichen	CE
Normen und Richtlinien	EN 60730-1, Wirkungsweise und zusätzliche Eigenschaften: Typ 1.B

MASSZEICHNUNGEN



SCHALTBILDER



Farbe der Adern	Schaltfunktion
Weiß	Zentralheizung EIN
Grau	Heißwasserbereitung AUS
Orange	Heißwasserbereitung EIN (vom Zylinderthermostat oder vom Programmiergerät) Spannungsführenden Leiter mit Pumpe und Boiler verbunden.
Blau	Neutral (Nullleiter)
Grün/Gelb	Erde