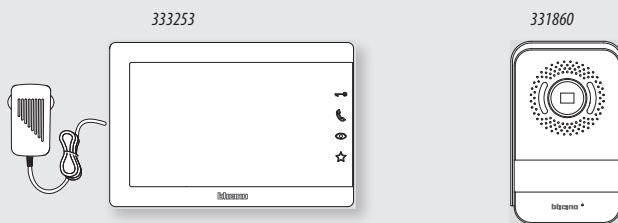




Composizione del kit 317913 - *Kit composition 317913* - Composición del kit 317913 - *Σύνθεση του kit 317913*
Sadržaj kompleta 317913 - *Sastav kompleta 317913* - 317913 مجموعة مجموعة - *Përberja e setit 317913*



- Le operazioni di installazione, configurazione, messa in servizio e manutenzione devono essere effettuate da personale qualificato.
- *Installation, configuration, starting-up and maintenance must be performed by qualified personnel.*
- Las operaciones de instalación, configuración, puesta en servicio y mantenimiento han de ser efectuadas por personal cualificado.
- *Η εγκατάσταση, διαμόρφωση, λειτουργία και συντήρηση πρέπει να εκτελείται από εξειδικευμένο προσωπικό.*
- Instaliranje, konfiguraciju, puštanje u pogon i održavanje mora izvesti kvalificirano osoblje.
- *Operacije instaliranja, konfiguriranja, puštanja u rad i održavanja mora obavljati kvalificirano osoblje.*
- *يجب أن تتم عمليات التركيب والإعداد والتشغيل والصيانة من قبل موظفين مؤهلين.*
- *Veprimet e instalimit, konfigurimit, vënies në shërbim dhe mirëmbajtjes duhen kryer nga personel i kualifikuar.*

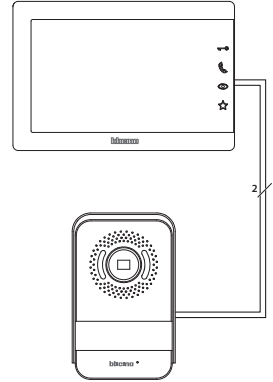
Index	Cavi e distanze (mm ²)	4		
	<i>Cables and distances (mm²)</i>			
	Cables y distancias (mm ²)			
	<i>Καλώδια και αποστάσεις (mm²)</i>			
	Kablovi i razmaknice			
	<i>Kablovi i razmaci (mm²)</i>			
	(الكابلات والمسافات (مم ²)			
	<i>Kablo dhe distanca (mm²)</i>			
	Schema monofamiliare		5	
	<i>One-family diagram</i>			
	Esquema monofamiliar			
	<i>Διάγραμμα μονοκατοικίας</i>			
	Shema za jednu obitelj			
	<i>Shema za jedan stan</i>			
	مخطط لأسرة واحدة			
	<i>Skemë një-familjare</i>			
	Schema bifamiliare			7
	<i>Two-family diagram</i>			
	Esquema bifamiliar			
	<i>Σχέδιο διπλοκατοικίας</i>			
Shema za dvije obitelji				
<i>Shema za dva stana</i>				
مخطط لأسرتين				
<i>Skemë dy-familjare</i>				
Dati dimensionali	9			
<i>Dimensional data</i>				
Datos dimensionales				
<i>Δεδομένα διαστασιοποίησης</i>				
Podaci o dimenzijama				
<i>Podaci o dimenzijama</i>				
بيانات الأبعاد				
<i>Të dhënat e përmasave</i>				
Posto interno		10		
<i>Indoor unit</i>				
Unidad interior				
<i>Εσωτερική θέση</i>				
Unutarnja jedinica				
<i>Unutarnje mjesto</i>				
الوحدة الداخلية				
<i>Vend i brendshëm</i>				
Posto esterno			17	
<i>Entrance panel</i>				
Placa exterior				
<i>Εσωτερικού σημείου</i>				
Vanjska jedinica				
<i>Vanjsko mjesto</i>				
الوحدة الخارجية				
<i>Vend i jashtëm</i>				
Avvertenze e diritti del consumatore	25			
<i>Warnings and consumer rights</i>				
Advertencias y derechos del consumidor				
<i>Προειδοποιήσεις και δικαιώματα των καταναλωτών</i>				
Uprozorenja i prava potrošača				
<i>Uprozorenja i prava korisnika</i>				
تنبيهات وحقوق المستهلك				
<i>Shënime të rëndësishme dhe të drejtat e konsumatorit</i>				

- Cavi e distanze (mm²)
- Cables and distances (mm²)
- Cables y distancias (mm²)

- Καλώδια και αποστάσεις (mm²)
- Kablovi i razmaknice
- Kablovi i razmaci (mm²)

- الكابلات والمسافات (مم²)
- Kablo dhe distanca (mm²)

- Distanza tra l'ultimo posto interno e l'ultimo posto esterno
- Distance between the last internal unit and the last entrance panel
- Distancia entre la última unidad interior y la última placa exterior
- Απόσταση μεταξύ της τελευταίας εσωτερικής θέσης και της τελευταίας εξωτερικής θέσης
- Udaljenost između zadnje unutarnje jedinice i zadnje vanjske jedinice
- Razmak između posljednjeg unutarnjeg mjesta i posljednjeg vanjskog mjesta
- المسافة بين آخر وحدة داخلية وآخر وحدة خارجية
- Distanca midis vendit të fundit të brendshëm dhe vendit të fundit të jashtëm



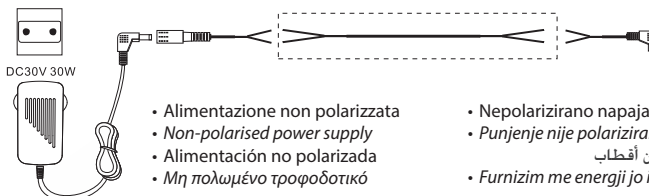
Doppino telefonico twistato - Telephone twisted pair Cable telefónico doble trenzado - Ζεύγος καλωδίωσης συστραμμένο Upletena telefonska parica - Uvnutri upredeni telefonski kabl سلك هاتف مزدوج ملفوف kablo telefonike e dyfishitë e përdredhur	336904 (SCS BTicino)
2 x 0,28 mm ² (0,13 ohm/m) 2 x 0,28 mm ² (0,13 oma/m) (0,13 أوم/م) ² × 2	2 x 0,5 mm ² (0,04 ohm/M) 2 x 0,5 mm ² (0,04 oma/M) (0,04 أوم/م) ² × 2
0 – 80 m 80 - 0 م	0 – 100 m 100 - 0 م

- Lunghezza massima del cavo coperto 20 m.
Impedenza di loop del cavo 0,08/m
- Max. length of the covered cable 20 m.
Cable loop impedance 0,08/m
- Largo máximo del cable cubierto: 20 m.
Impedancia de loop del cable 0,08/m
- Μέγιστο μήκος καλυπτόμενου καλωδίου 20 m.
Αντίσταση βρόχου καλωδίου 0,08/m

- Maksimalna dužina pokrivenog kabla 20 m.
Impedancija kablanske petlje 0,08/m
- Maksimalna dužina pokrivenog kabla 20 m..
Impedansa omče kabla 0,08/m

• أقصى طول للكابلات المغطى 20 م
معاوقة الكابل 0,08 م

- Gjatësia maksimale e kabllos së mbuluar 20 m
Rezistencë e plotë e lakut të kabllos: 0,08/m



- Alimentazione non polarizzata
- Non-polarised power supply
- Alimentación no polarizada
- Μη πολωμένο τροφοδοτικό

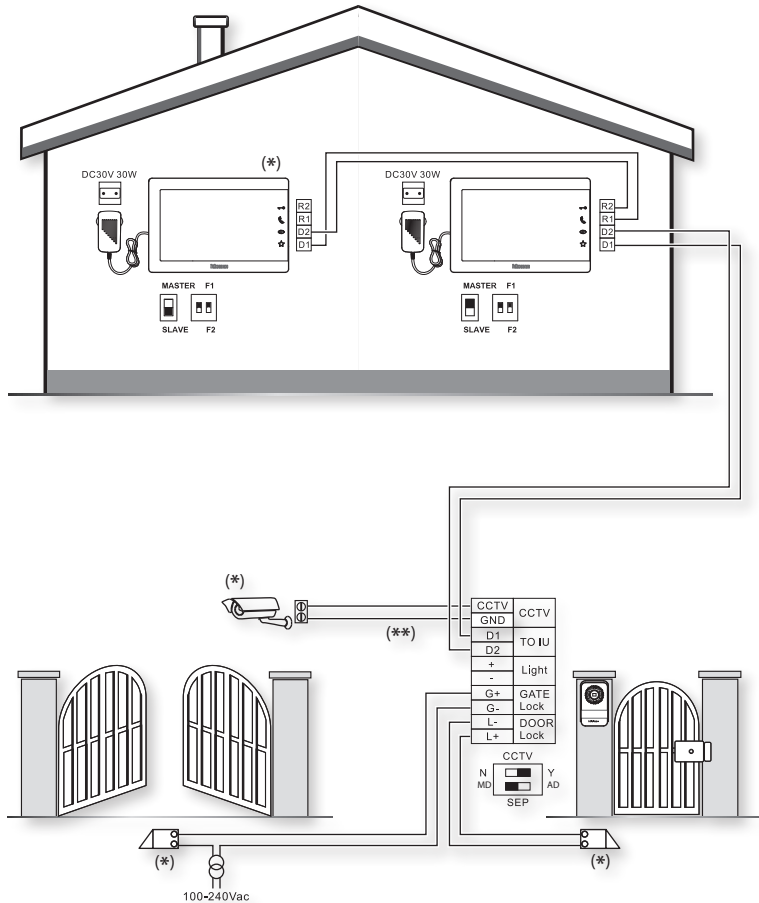
- Nepolarizirano napajanje
- Punjenje nije polarizirano
- مصدر طاقة بدون أقطاب
- Furnizim me energji jo i polarizuar



- Schema monofamiljare
- One-family diagram
- Esquema monofamiliar




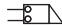
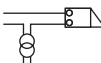
- Διάγραμμα μονοκατοικίας
- Shema za jednu obitelj
- Shema za jedan stan

- مخطط لأسرة واحدة
- Skemë një-familjare



- (*) Acquistabile separatamente. (***) Distanza tra telecamera CCTV e SEP (posto esterno secondario): coassiale 100m
- (*) Can be purchased separately. (***) Distance between CCTV camera and SEP (secondary entrance panel): coaxial 100m
- (*) A la venta por separado. (***) Distancia entre telecámara CCTV y SEP (placa exterior secundaria): coaxial 100m
- (*) Πωλείται ξεχωριστά. (***) Απόσταση μεταξύ CCTV κάμερας και SEP (δευτερεύουσα εξωτερική μονάδα): ομοαξονική 100m
- (*) Mogućnost zasebne kupnje. (***) Udaljenost između CCTV kamere i SEP (sekundarne vanjske jedinice): koaksijalno 100 m
- (*) Može se kupiti zasebno. (***) Razmak između CCTV telekamere i SEP-a (sekundarno vanjsko mjesto): koaksijalni 100 m
- (*) يمكن شراؤه بشكل منفصل. (***) المسافة بين الكاميرا التلفزيونية CCTV و SEP (الوحدة الخارجية الثانوية): متحدة المحاور 100 م
- (*) Mund të blihet veçmas. (***) Distanca midis telekamerës CCTV dhe SEP (vend i jashtëm dytësor): bashkëboshtror 100 m

Espansione massima - *Maximum Expansion* - Expansión máxima - Μέγιστη επέκταση - Maksimalna ekspanzija- *Maksimalna ekspanzija*
 الحد الأقصى للتكبير - *Zgjerimi maksimal*

2 X	x3	2 X	2 X	2 X
				
331860	333253	391438	serrature porta door locks cerradura de la puerta κλειδαριά πόρτας brave vrata brave vrata قفل الباب mbyllja e derës	serrature cancello gate locks cerradura de la cancela κλειδαριά πύλης brave vanskja vrata brave kapije قفل البوابة mbyllja e kangjellës

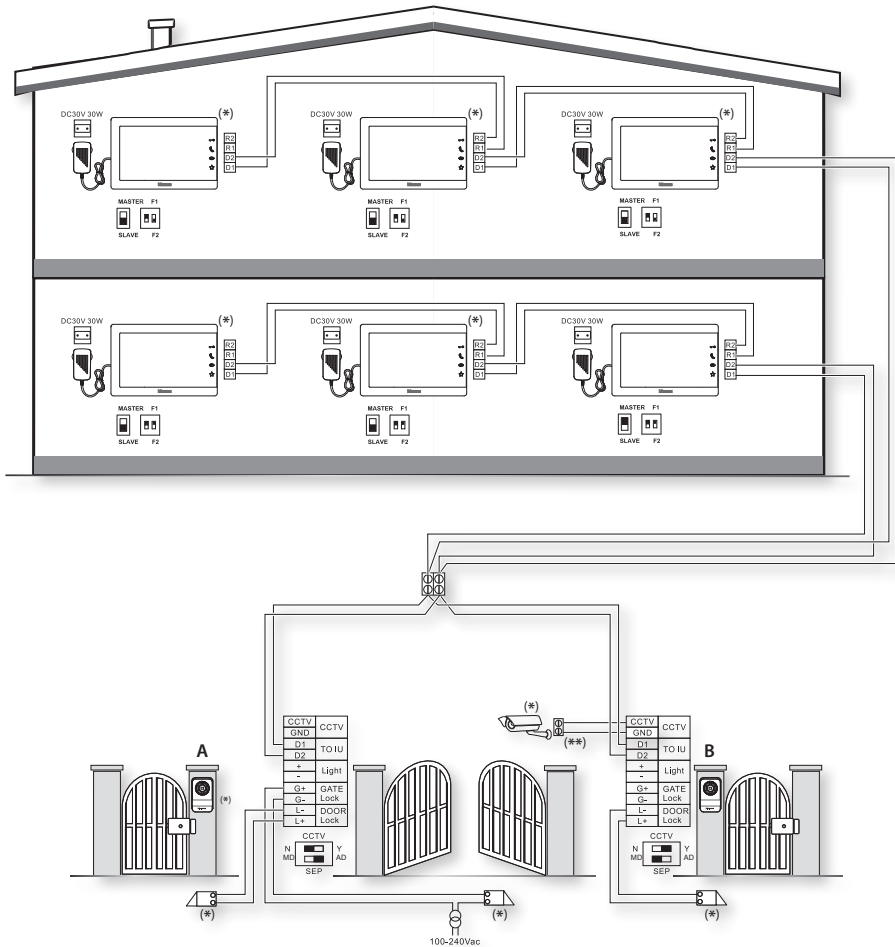
- Nota: in base alla configurazione (F1 o F2) dei posti interni, il pulsante di chiamata esterno si autoadatta chiamata monofamiliare o bifamiliare.
- Note: depending on the configuration (F1 or F2) of the internal units, the external call button can be adapted for single or two-family call.
- Nota: en función de la configuración (F1 o F2) de las placas exteriores, el botón de llamada exterior se adapta automáticamente a una llamada monofamiliar o bifamiliar.
- Σημείωση: με βάση τη διαμόρφωση (F1 ή F2) των εσωτερικών θέσεων, το κουμπί εξωτερικής κλήσης προσαρμόζεται αυτόματα για κλήσεις μονοκατοικίας ή διπλοκατοικίας
- Napomena: na temelju konfiguracije (F1 ili F2) unutarnjih jedinica, tipka za vanjski poziv se automatski prilagođava za poziv za jednu obitelj ili dvije obitelji.
- Napomena: na osnovu konfiguracije (F1 ili F2) vanjskih mjesta, dugme vanjskog poziva samo se prilagođava za poziv za jedan ili dva stana.
 *ملاحظة: استنادًا إلى تهيئة (F2 أو F1) للمحطات الداخلية، يتكيف زر المكالمة الخارجي للاتصال بين عائلة واحدة أو عائلتين.
- Shënimi: në bazë të konfigurimit (F1 ose F2) të vendeve të brendshme, butoni i jashtëm i thirrjes vetëpërshtatet për thirrje njëfamiljare ose dyfamiljare.



- Schema bifamiliare
- Two-family diagram
- Esquema bifamiliar





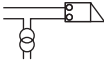
- Σχέδιο διπλοκατοικίας
- Shema za dvije obitelji
- Shema za dva stana

- مخطط لأسرتين
- Skemë dy-familjare



- (*) Acquistabile separatamente. (***) Distanza tra telecamera CCTV e SEP (posto esterno secondario): coassiale 100m
- (*) Can be purchased separately. (***) Distance between CCTV camera and SEP (secondary entrance panel): coaxial 100m
- (*) A la venta por separado. (***) Distancia entre telecámara CCTV y SEP (placa exterior secundaria): coaxial 100m
- (*) Πωλείται ξεχωριστά. (***) Απόσταση μεταξύ CCTV κάμερας και SEP (δευτερεύουσα εξωτερική μονάδα): ομοαξονική 100m
- (*) Mogućnost zasebne kupnje. (***) Udaljenost između CCTV kamere i SEP (sekundarne vanjske jedinice): koaksijalno 100 m
- (*) Može se kupiti zasebno. (***) Razmak između CCTV telekamere i SEP-a (sekundarno vanjsko mjesto): koaksijalno 100 m
- (*) يمكن شراؤه بشكل منفصل. (***) المسافة بين الكاميرا التلفزيونية CCTV و SEP (الوحدة الخارجية الثانوية): متحدة المحور 100 م
- (*) Mund të blihet veçmas. (***) Distanca midis telekamerës CCTV dhe SEP (vend i jashtëm dytësor): bashkëboshtror 100 m

Espansione massima - *Maximum Expansion* - Expansión máxima - Μέγιστη επέκταση - Maksimalna ekspanzija - *Maksimalna ekspanzija*
 الحد الأقصى للتكبير - *Zgjerimi maksimal*

2 X	x 6	2 X	2 X	2 X
				
331860	333253 Famiglia 1 (3X) + Famiglia 2 (3X) Family 1 (3X) + Family 2 (3X) Familia 1 (3X) + Familia 2 (3X) Οικογένεια 1 (3X) + Οικογένεια 2 (3X) Obitelj 1 (3X) + Obitelj 2 (3X) Porodica 1 (3x) + porodica 2 (3x) الأسرة 1 (×3) + الأسرة 2 (×3) Familja 1 (3X) + Familja 2 (3X)	391438	serrature porta door locks cerradura de la puerta κλειδαριά πόρτας brave vrata brave vrata قفل الباب mbyllja e derës	serrature cancello gate locks cerradura de la cancela κλειδαριά πύλης brave vanjska vrata brave kapije قفل البوابة mbyllja e kangjellës

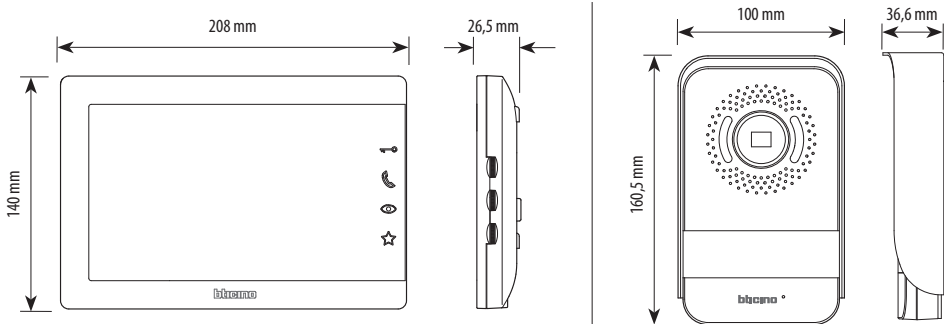
- Nota: in base alla configurazione (F1 o F2) dei posti interni, il pulsante di chiamata esterno si autoadatta chiamata monofamiliare o bifamiliare.
- Note: depending on the configuration (F1 or F2) of the internal units, the external call button can be adapted for single or two-family call.
- Nota: en función de la configuración (F1 o F2) de las placas exteriores, el botón de llamada exterior se adapta automáticamente a una llamada monofamiliar o bifamiliar.
- Σημείωση: με βάση τη διαμόρφωση (F1 ή F2) των εσωτερικών θέσεων, το κουμπί εξωτερικής κλήσης προσαρμόζεται αυτόματα για κλήσεις μονοκατοικίας ή διπλοκατοικίας
- Napomena: na temelju konfiguracije (F1 ili F2) unutarnjih jedinica, tipka za vanjski poziv se automatski prilagođava za poziv za jednu obitelj ili dvije obitelji.
- Napomena: na osnovu konfiguracije (F1 ili F2) vanjskih mjesta, dugme vanjskog poziva samo se prilagođava za poziv za jedan ili dva stana.
 *ملاحظة: استنادًا إلى تهيئة (F2 أو F1) للمحطات الداخلية، يتكيف زر المكالمة الخارجي للاتصال بين عائلة واحدة أو عائلتين.
- Shënim: në bazë të konfigurimit (F1 ose F2) të vendeve të brendshme, butoni i jashtëm i thirrjes vetëpërshtatet për thirrje njëfamiljare ose dyfamiljare.



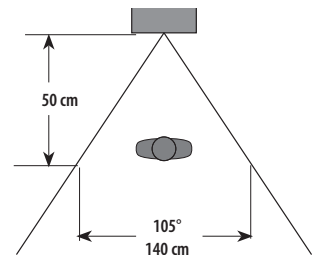
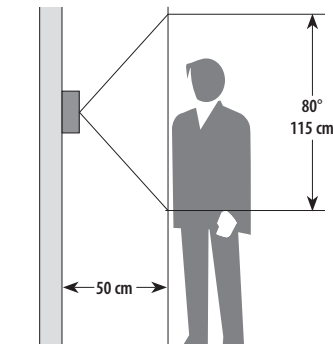
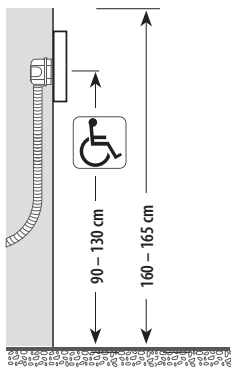
- Dati dimenzionali
- *Dimensional data*
- Datos dimensionales

- Δεδομένα διαστασιοποίησης
- Podaci o dimenzijama
- Podaci o dimenzijama

- بيانات الأبعاد
- Të dhënat e përmasave



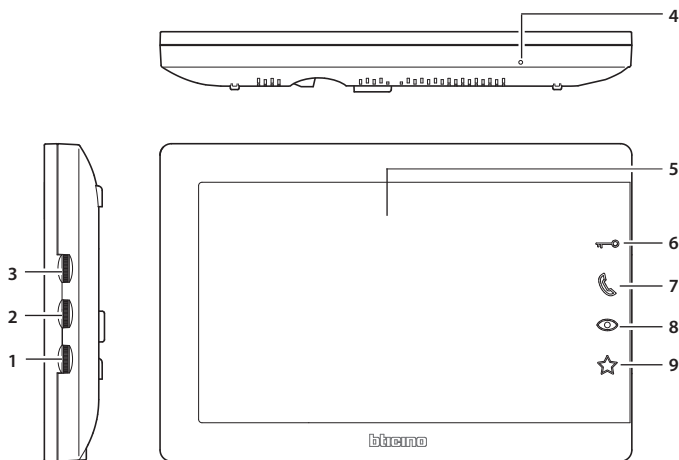
- Altezza consigliata salvo diversa normativa vigente e dati campo di ripresa.
- Recommended height, unless different regulations are specified.
- Altura recomendada salvo normativa vigente diferente.
- Συνιστώμενο ύψος εκτός άλλου κανονισμού.
- Preporučena visina osim u slučaju drugačijih propisa na snazi i podataka o polju snimanja.
- Preporučena visina osim drugačije važeće normative i podaci o polju djelovanja
- الارتفاع الموصى به ما لم تنص اللوائح السارية على غير ذلك وبيانات مجال الرؤية.
- Lartësia e rekomanduar përveç rasteve kur janë në fuqi rregullore të ndryshme dhe të dhënat e fushës së filmimit.



- Posto interno
- Indoor unit
- Unidad interior

- Εσωτερική θέση
- Unutarnja jedinica
- Unutarnje mjesto

- الوحدة الداخلية
- Vend i brendshëm



- 1 - Regolazione colore
- 2 - Regolazione luminosità
- 3 - Regolazione volume
- 4 - Microfono
- 5 - Display 7"
- 6 - Pulsante apertura porta
- 7 - Tasto risposta / Tasto Intercom (disponibile solo con posto interno aggiuntivo)
- 8 - Tasto accensione posto esterno / ciclamento
- 9 - Pulsante apertura cancello

- 1 - Colour adjustment
- 2 - Brightness adjustment
- 3 - Volume adjustment
- 4 - Microphone
- 5 - Display 7"
- 6 - Door lock release pushbutton
- 7 - Answer key / Intercom key (available only with additional internal unit)
- 8 - Scrolling/entrance panel activation key
- 9 - Gate lock release pushbutton

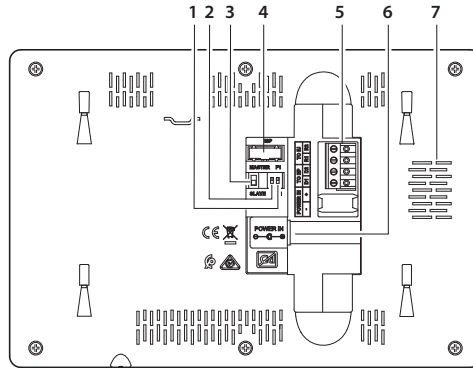
- 1 - Regulación del color
- 2 - Regulación de la luminosidad
- 3 - Regulación del volumen
- 4 - Micrófono
- 5 - Pantalla 7"
- 6 - Pulsador de apertura de la puerta
- 7 - Botón de respuesta / Botón Intercom (disponible solamente con unidad interior adicional)
- 8 - Botón de encendido de la placa exterior / visualización cíclica
- 9 - Pulsador de apertura de la cancela

- 1 - Ρύθμιση χρώματος
- 2 - Ρύθμιση φωτεινότητας
- 3 - Ρύθμισης έντασης
- 4 - Μικρόφωνο
- 5 - Οθόνη 7"
- 6 - Κουμπί ανοίγματος πόρτας
- 7 - Πλήκτρο απάντησης / Πλήκτρο ενδοεπικοινωνίας (διαθέσιμο μόνο με πρόσθετη εσωτερική θέση)
- 8 - Πλήκτρο έναυσης εξωτερικής θέσης / κυκλοποίηση
- 9 - Κουμπί ανοίγματος εξώπορτας



- | | |
|---|--|
| 1 - Podešavanje boje | 1 - Podešavanje boje |
| 2 - Podešavanje svjetlosti | 2 - Podešavanje svjetline |
| 3 - Podešavanje glasnoće | 3 - Podešavanje jačine |
| 4 - Mikrofon | 4 - Mikrofon |
| 5 - Zaslon 7" | 5 - Ekran od 7" |
| 6 - Tipka za otvaranje vrata | 6 - Dugme za otvaranje vrata |
| 7 - Tipka za odgovor / Interkom tipka (dostupno samo s dodatnom unutarnjom jedinicom) | 7 - Tipka za odgovor/tipka za interkom (na raspologanju samo sa dodatnim unutarnjim mjestom) |
| 8 - Tipka za uključivanje unutarnje jedinice / cirkuliranje | 8 - Tipka za paljenje vanjskog mjesta/cikliranje |
| 9 - Tipka za otvaranje vanjskih vrata | 9 - Dugme za otvaranje kapije |

- | | |
|---|--|
| 1. ضبط اللون. | 1 - Rregullim i ngjyrës |
| 2. ضبط السطوع | 2 - Rregullim i ndriçimit |
| 3. ضبط مستوى الصوت | 3 - Rregullim i volumit |
| 4. الميكروفون. | 4 - Mikrofoni |
| 5. شاشة 7 بوصة | 5 - Ekran 7" |
| 6. زر فتح الباب | 6 - Butoni i hapjes së derës |
| 7. زر الرد / زر نظام الاتصال الداخلي (متاح فقط مع الوحدة الداخلية الإضافية) | 7 - Butoni i përgjigjes / Butoni Intercom (i disponueshëm vetëm me vend të brendshëm shtesë) |
| 8. زر تشغيل الوحدة الخارجية / تدوير | 8 - Butoni i ndezjes i vendit të jashtëm / ciklimi |
| 9. زر فتح البواب | 9 - 9. Butoni i hapjes së kangjellës |



- 1 - Microinterruttore famiglia 1 / famiglia 2
- 2 - Non utilizzato
- 3 - Microinterruttore Master / Slave
- 4 - Non utilizzato
- 5 - Morsetti di collegamento rimovibili:
D1 - D2 collegamento posto esterno o posto interno precedente
R1 - R2 collegamento posto interno aggiuntivo
- 6 - Alimentazione DC30V 30W
- 7 - Altoparlante

- 1 - Micro switch for family 1 / family 2
- 2 - Not used
- 3 - Master / Slave micro switch
- 4 - Not used
- 5 - Removable connection clamps:
D1 - D2 connection of the entrance panel or previous internal unit
R1 - R2 connection of the additional internal unit
- 6 - DC30V 30W power supply
- 7 - Speaker

- 1 - Microinterruptor familia 1 / familia 2
- 2 - No usado
- 3 - Microinterruptor Master / Slave
- 4 - No usado
- 5 - Bornes de conexión amovibles:
D1 - D2 conexión placa exterior o unidad interior precedente
R1 - R2 conexión unidad interior adicional
- 6 - Alimentación DC30V 30W
- 7 - Altavoz

- 1 - Μικροδιακόπτης οικογένεια 1 / οικογένεια 2
- 2 - Μη χρησιμοποιούμενο
- 3 - Μικροδιακόπτης Master / Slave
- 4 - Μη χρησιμοποιούμενο
- 5 - Αφαιρούμενοι ακροδέκτες σύνδεσης:
D1 - D2 προηγούμενη σύνδεση εξωτερικής ή εσωτερικής θέσης
R1 - R2 πρόσθετη εσωτερική σύνδεση σταθμού
- 6 - DC30V τροφοδοτικό 30W
- 7 - Ηχείο



- 1 - Mikroprekidač obitelj 1 / obitelj 2
- 2 - Nije korišteno
- 3 - Mikroprekidač Master / Slave
- 4 - Nije korišteno
- 5 - Uklonjive priključne stezaljke:
D1 - D2 priključak na vanjsku jedinicu ili
prethodnu unutarnju jedinicu
R1 - R2 priključak dodatne unutarnje jedinice
- 6 - Napajanje DC30V 30W
- 7 - Zvučnik

- 1 - Mikroprekidač za stan 1/stan 2
- 2 - Neiskorišteno
- 3 - Mikroprekidač Master/Slave
- 4 - Neiskorišteno
- 5 - Skidajuće sponne za povezivanje:
D1–D2 - prethodnog vanjskog mjesta ili
unutarnjeg mjesta
R1–R2 - dodatnog unutarnjeg mjesta
- 6 - Napajanje DC 30 V 30 W
- 7 - Zvučnik

1. قاطع دقيق عائلة 1 / عائلة 2

2. غير مُستخدم.

3. قاطع دقيق رئيسي/ تابع

4. غير مُستخدم.

5. أطراف التوصيل القابلة للإزالة:

توصيل الوحدة الخارجية أو الوحدة الداخلية السابقة D1 - D2

توصيل الوحدة الداخلية الإضافية R1 - R2

6. التغذية 30 فولت تيار مستمر 30 وات

7. مكبر الصوت.

1 - Mikroçelës familja 1 / familja 2

2 - I pa përdorur

3 - Mikroçelës Master / Slave

4 - I pa përdorur

5 - Dhëmbëza të lëvizshme për lidhjen:

D1 - D2 lidhje e vendit të jashtëm ose vendit të
brendshëm të mëparshëm

R1 - R2 lidhje e vendit të brendshëm shtesë

6 - Ushqyes DC30V 30W

7 - Altoparlant

- Dati tecnici
- *Technical data*
- Datos técnicos

- Τεχνικά δεδομένα
- Tehnički podaci
- Tehnički podaci

- البيانات الفنية
- Të dhënat teknike

Alimentazione	DC30V 30W
Sezione massima dei cavi per ogni morsetto	2 x 0,5 mm ²
Temperature di funzionamento	(-10) – (+ 40) °C

Power supply	DC30V 30W
Maximum cable section for each clamp	2 x 0.5 mm ²
Operating temperature	(-10) – (+ 40) °C

Alimentación	DC30V 30W
Máxima sección de los cables para cada borne	2 x 0,5 mm ²
Temperatura de funcionamiento	(-10) – (+ 40) °C

Τροφοδοσία	DC30V 30W
Μέγιστη διατομή των καλωδίων για κάθε τερματικό	2 x 0,5 mm ²
Θερμοκρασία λειτουργίας	(-10) – (+ 40) °C

Napajanje BUS SCS	DC30V 30W
Maksimalni presjek kablova za svaku stezaljku	2 x 0,5 mm ²
Temperature rada	(-10) – (+ 40) °C

Napajanje BUS SCS	DC30V 30W
Maksimalni presjek kablova za svaku stezaljku	2 x 0,5 mm ²
Temperature rada	(-10) – (+ 40) °C

DC30V 30W	تيار مباح
0,5 x 2 مم ²	أقصى مقطع للكابلات لكل طرف
(-10) - (+ 40) درجة مئوية	درجة حرارة التشغيل

Ushqyes	DC30V 30W
Seksioni maksimal i kabllave për secilën dhëmbëzë	2 x 0,5 mm ²
Temperatura vepruese	(-10) – (+ 40) °C

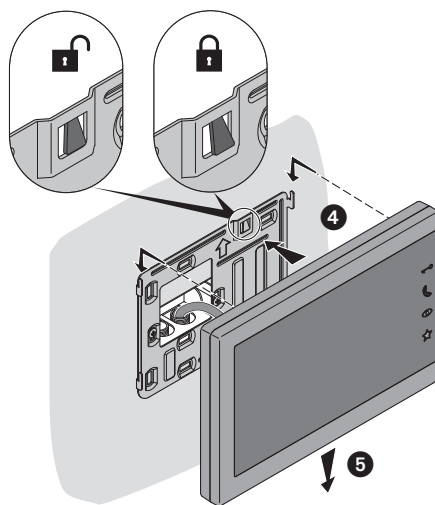
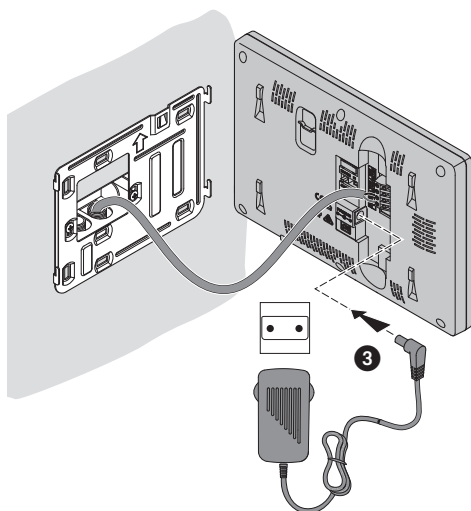
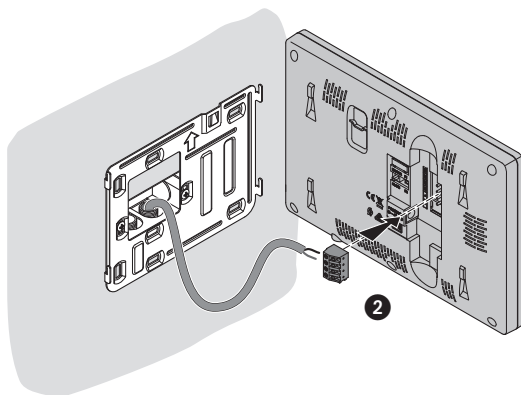
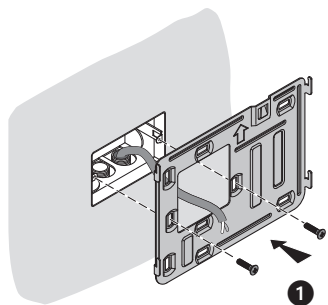


• Montaggio
• Assembly

• Montaje
• Συναρμολόγηση

• Montaža
• Montaža

• التركيب
• Montimi

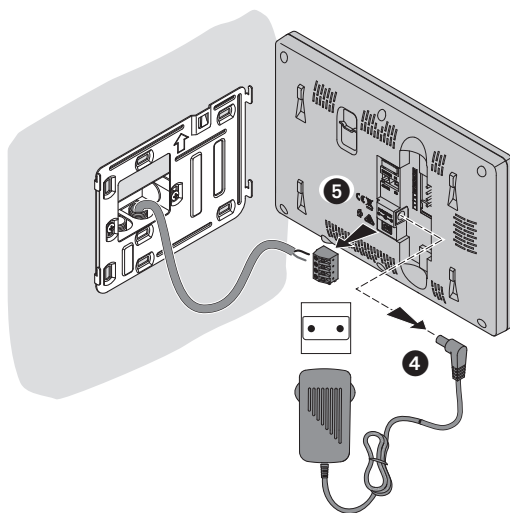
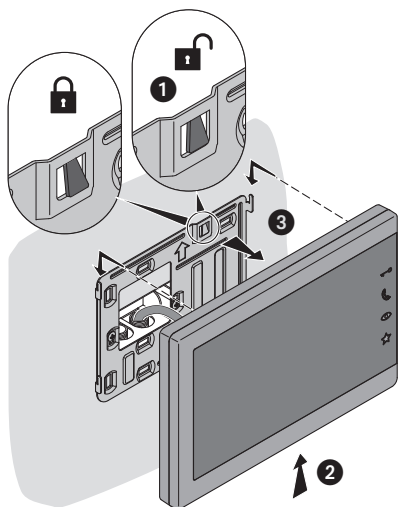


• Smontaggio
• Disassembling

• Desmontaje
• Αποσυναρμολόγηση

• Demontaža
• Demontaža

• الفك
• Çmontimi



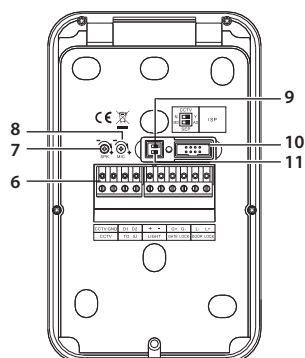
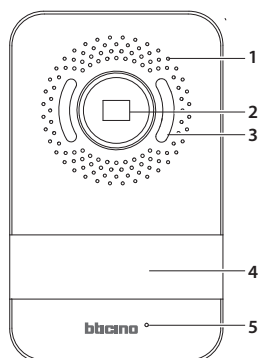


- Posto esterno
- Entrance panel

- Placa exterior
- Εξωτερικού σημείου

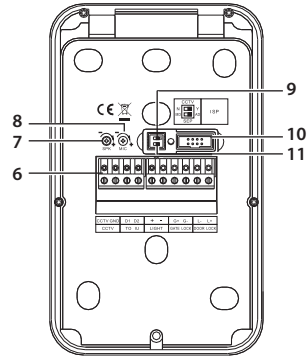
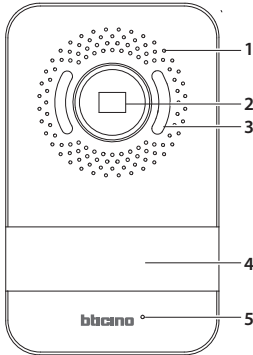
- Vanjska jedinica
- Vanjsko mjesto

- الوحدة الخارجية
- Vend i jashtëm



- 1 - Altoparlante
- 2 - Telecamera
- 3 - LED illuminazione campo di ripresa
- 4 - Pulsanti di chiamata
- 5 - Microfono
- 6 - Morsetti di collegamento rimovibili
 - Telecamera analogica CCTV
 - D1 - D2 Posto interno
 - Serratura cancello (G+/G-): 12/24 V AC/DC, 1A
 - Serratura porta (L+/L-): 18 V, 4 A impulsivi, 250mA mantenimento
- 7 - Regolazione altoparlante
- 8 - Regolazione microfono
- 9 - Dip switch configurazione telecamera CCTV
 - Dip switch 1 OFF = Nessuna telecamera CCTV aggiuntiva (N)
 - Dip switch 1 ON = Con telecamera CCTV aggiuntiva (Y)
- 10 - Non utilizzato
- 11 - Dip switch configurazione posto esterno
 - Dip switch 2 OFF = Dispositivo principale (MD)
 - Dip switch 2 ON = Dispositivo aggiuntivo (AD)

- 1 - Speaker
- 2 - Camera
- 3 - Viewing field lighting LED
- 4 - Call pushbuttons
- 5 - Microphone
- 6 - Removable connection clamps
 - CCTV analog camera
 - D1 - D2 Internal unit
 - Gate lock (G+/G-): 12/24 V AC/DC, 1A
 - Door lock (L+/L-): 18 V, 4 A impulsive, 250mA holding current
- 7 - Speaker adjustment
- 8 - Microphone adjustment
- 9 - Dip switch for CCTV camera configuration
 - Dip switch 1 OFF = No additional CCTV camera (N)
 - Dip switch 1 ON = With additional CCTV camera (Y)
- 10 - Not used
- 11 - Dip switch for entrance panel configuration
 - Dip switch 2 OFF = Main device (MD)
 - Dip switch 2 ON = Additional device (AD)



- | | |
|---|---|
| <p>1 - Altavoz</p> <p>2 - Telecámara</p> <p>3 - LED iluminación campo de grabación</p> <p>4 - Pulsadores de llamada</p> <p>5 - Micrófono</p> <p>6 - Bornes de conexión amovibles</p> <ul style="list-style-type: none"> • Telecámara analógica CCTV • D1 - D2 Unidad interior • Cerradura de la cancela (G+/G-): 12/24 V CA/CC, 1A • Cerradura de la puerta (L+/L-): 18 V, 4 A impulsivos, 250mA mantenimiento <p>7 - Regulación del altavoz</p> <p>8 - Regulación del micrófono</p> <p>9 - Dip switch de configuración de la telecámara CCTV</p> <p>Dip switch 1 OFF = Ninguna telecámara CCTV adicional (N)</p> <p>Dip switch 1 ON = Con telecámara CCTV adicional (Y)</p> <p>10 - No utilizado</p> <p>11 - Dip switch de configuración de la placa exterior</p> <p>Dip switch 2 OFF = Dispositivo principal (MD)</p> <p>Dip switch 2 ON = Dispositivo adicional (AD)</p> | <p>1 - Ηχείο</p> <p>2 - Τηλεκάμερα</p> <p>3 - Φωτισμός πεδίου λήψης με LED</p> <p>4 - Κουμπιά κλήσης</p> <p>5 - Μικρόφωνο</p> <p>6 - Αφαιρούμενοι ακροδέκτες σύνδεσης</p> <ul style="list-style-type: none"> • Αναλογική κάμερα CCTV • Εσωτερική θέση D1 - D2 • Κλειδαριά εξώπορτας (G+/G-): 12/24 V AC/DC, 1A • Κλειδαριά πόρτας (L+/L-): 18 V, 4 A ωστικά, 250mA ρεύματος διατήρησης <p>7 - Ρύθμιση ηχείου</p> <p>8 - Βαθμονόμηση μικρόφωνου</p> <p>9 - Διαμόρφωση Dip switch κάμερας εμβάπτισης CCTV</p> <p>Dip switch 1 OFF = Χωρίς πρόσθετη κάμερα CCTV (N)</p> <p>Dip switch 1 ON = Με πρόσθετη κάμερα CCTV (Y)</p> <p>10 - Μη χρησιμοποιούμενο</p> <p>11 - Dip switch προσαρμογής εξωτερικής μονάδας</p> <p>Dip switch 2 OFF = Κύρια συσκευή (MD)</p> <p>Dip switch 2 ON = Πρόσθετη συσκευή (AD)</p> |
|---|---|



- 1 - Zvučnik
- 2 - Kamera
- 3 - LED rasvjeta polja za snimanje
- 4 - Tipke za poziv
- 5 - Mikrofon
- 6 - Uklonjive priključne stezaljke
 - Analoška CCTV kamera
 - D1 - D2 Unutarnja jedinica
 - Zaključavanje vanjskih vrata (G + / G-): 12/24 V AC/DC, 1 A
 - Zaključavanje vrata (L+/L-): 18 V, 4 A impulsno, 250 mA održavanje
- 7 - Podešavanje zvučnika
- 8 - Podešavanje mikrofona
- 9 - Dip sklopka za konfiguraciju CCTV kamere
 - Dip sklopka 1 ISKLJUČENA = Nema nijedne dodatne CCTV kamere (N)
 - Dip sklopka 1 UKLJUČENA = S dodatnom CCTV kamerom (Y)
- 10 - Nije korišteno
- 11 - Dip sklopka za konfiguraciju vanjske jedinice
 - Dip sklopka 2 ISKLJUČENA = Glavni uređaj (MD)
 - Dip sklopka 2 UKLJUČENA = dodatni uređaj (AD)

- 1 - Zvučnik
- 2 - Telekamera
- 3 - LED osvjetljenje vidnog polja
- 4 - Dugmad za poziv
- 5 - Mikrofon
- 6 - Skidajuće sponje za povezivanje
 - Analogna CCTV telekamera
 - D1-D2 vanjsko mjesto
 - Brava kapije (G+/G-): 12/24 V AC/DC, 1 A
 - Brava vrata (L+/L-): 18 V, 4 A impulzivni, 250 mA održavanje
- 7 - Reguliranje zvučnika
- 8 - Reguliranje mikrofona
- 9 - Dip prekidač za konfiguriranje CCTV telekamere
 - Dip prekidač 1 OFF = nema nikakve dodatne (N) CCTV telekamere
 - Dip prekidač 1 ON = sa dodatnom (Y) CCTV telekamerom
- 10 - Neiskorišteno
- 11 - Dip prekidač za konfiguriranje vanjskog mjesta
 - Dip prekidač 2 OFF = glavni uređaj (MD)
 - Dip prekidač 2 ON = dodatni uređaj (AD)

- 1 . مكبر الصوت.
- 2 . الكاميرا التلفزيونية.
- 3 . المؤشر الضوئي لإضاءة مجال الرؤية
- 4 . عملاً كاملاً رازراً .
- 5 . الميكروفون.
- 6 . أطراف التوصيل القابلة للإزالة
- الكاميرا التلفزيونية التناظرية CCTV
- D1 - D2 وحدة داخلية
- قفل البوابة (G+/G-) - 12 / 24 فولت تيار متردد/ تيار مستمر. 1 أمبير
- قفل الباب « (L-/L-) : 18 فولت. 4 أمبير نبضي. 250 مللي أمبير تيار إمسك
- 7 . ضبط مكبر الصوت.
- 8 . ضبط الميكروفون.
- 9 . مفتاح مزدوج لضبط إعدادات الكاميرا التلفزيونية CCTV
- مفتاح مزدوج 1 مقفل = لا توجد كاميرا تلفزيونية CCTV إضافية (N)
- مفتاح مزدوج 1 مفتوح = توجد كاميرا تلفزيونية CCTV إضافية (Y)
- 10 . غير مُستخدم
- 11 . مفتاح مزدوج لضبط إعدادات الوحدة الخارجية
- مفتاح مزدوج 2 مقفل = الجهاز الرئيسي (MD)
- مفتاح مزدوج 2 مفتوح = الجهاز الإضافي (AD)

- 1 - Altoparlant
- 2 - Telekamera
- 3 - LED ndriçimi i fushës së filmimit
- 4 - Butonat për thirrjen
- 5 - Mikrofoli
- 6 - Dhëmbëza të lëvizshme për lidhjen
 - Telekamera analogjike CCTV
 - D1 - D2 Vend i brendshëm
 - Mbyllja e kangjellës (G+/G-): 12/24 V AC/DC, 1A
 - Mbyllja e kangjellës (L+/L-): 18 V, 4 A impulsivë, 250mA mirëmbajtja
- 7 - Rregullimi i altoparantit
- 8 - Rregullimi i mikrofonit
- 9 - Dip switch konfigurimi i telekamerës CCTV
 - Dip switch 1 OFF = Asnjë telekamerë CCTV shtesë (N)
 - Dip switch 1 ON = Me telekamerë CCTV shtesë (N)
- 10 - I pa përdorur
- 11 - Dip switch konfigurimi i vendit të jashtëm
 - Dip switch 2 OFF = Pajisja kryesore (MD)
 - Dip switch 2 ON = Pajisja shtesë (MD)



- Dati tecnici
- *Technical data*
- Datos técnicos

- Τεχνικά δεδομένα
- Tehnički podaci
- Tehnički podaci

- البيانات الفنية
- Të dhënat teknike

Alimentazione	DC30V 30W
Sezione massima dei cavi per ogni morsetto	2 x 0,5 mm ²
Temperature di funzionamento	(- 25) – (+ 55) °C
Umidità (senza condensa)	93 %

Alimentación	DC30V 30W
Máxima sección de los cables para cada borne	2 x 0,5 mm ²
Temperatura de funcionamiento	(- 25) – (+ 55) °C
Humedad (sin condensados)	93 %

Napajanje BUS SCS	DC30V 30W
Maksimalni presjek kablova za svaku stezaljku	2 x 0,5 mm ²
Temperature rada	(- 25) – (+ 55) °C
Vlažnost (bez kondenzacije)	93 %

DC30V 30W	تيار مباح
2 x 0,5 mm ²	أقصى مقطع للكابلات لكل طرف
C° (55 +) - (25 -)	درجة حرارة التشغيل
% 93	رطوبة (بدون تكثيف)

Power supply	DC30V 30W
Maximum cable section for each clamp	2 x 0,5 mm ²
Operating temperature	(- 25) – (+ 55) °C
Humidity (no condensation)	93 %

Τροφοδοσία	DC30V 30W
Μέγιστη διατομή των καλωδίων για κάθε τερματικό	2 x 0,5 mm ²
Θερμοκρασία λειτουργίας	(- 25) – (+ 55) °C
Υγρασία (χωρίς υγρασία)	93 %

Napajanje BUS SCS	DC30V 30W
Maksimalni presjek kablova za svaku stezaljku	2 x 0,5 mm ²
Temperature rada	(- 25) – (+ 55) °C
Vlažnost (bez kondenzacije)	93 %

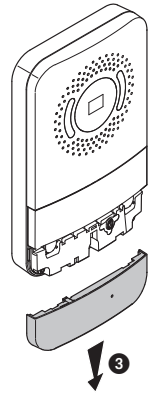
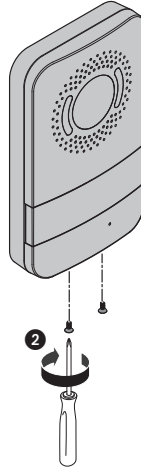
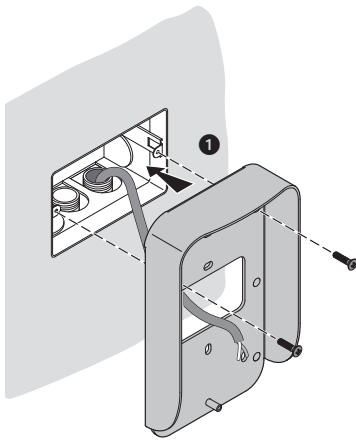
Ushqyes	2 x 0,5 mm ²
Seksioni maksimal i kablllove për secilën dhëmbëzë	2 x 0,5 mm ²
Temperatura vepruese	(- 25) – (+ 55) °C
Lagështia pa kondensim	93 %

• Montaggio
• Assembly

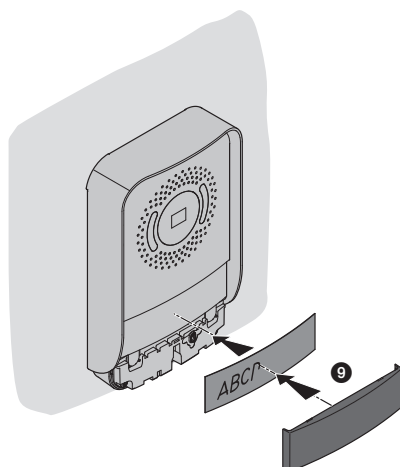
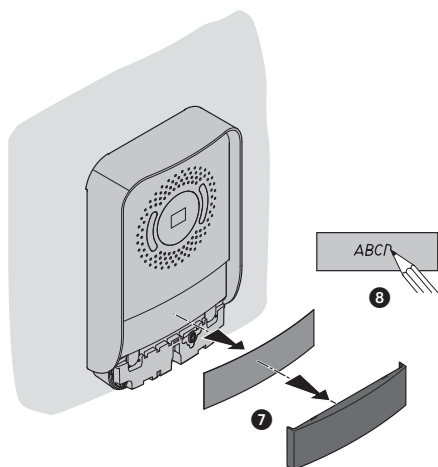
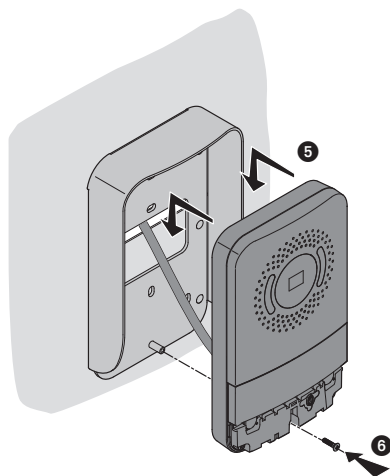
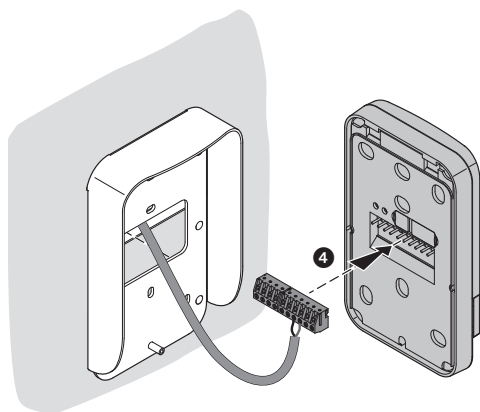
• Montaje
• Συναρμολόγηση

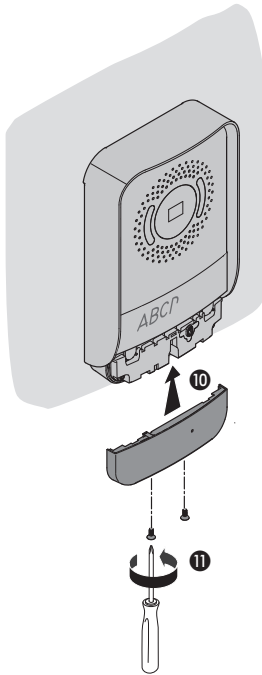
• Montaža
• Montaža

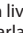
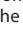
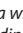
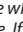
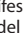
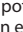
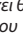

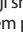

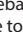
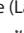
• التركيب
• Montimi



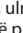
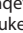
- La telecamera non deve essere installata di fronte a grandi sorgenti luminose, oppure in luoghi dove il soggetto ripreso rimanga molto in controluce. Le telecamere a colori presentano, in condizioni di scarsa luminosità, una sensibilità inferiore rispetto alle telecamere in bianco/nero. Si consiglia pertanto, in ambienti poco illuminati di prevedere una fonte di illuminazione aggiuntiva.
- The camera must not be installed in front of large light sources, or in places where the subject viewed remains in deep shadow. In poor lighting conditions colour cameras are less sensitive than black/white cameras. An extra lighting source should be added in poorly lit rooms.
- La telecámara no debe ser instalada delante de fuentes luminosas grande en lugares en donde el individuo filmado se encuentre demasiado en contraluz. Las telecámaras en colores presentan, en condiciones de escasa luminosidad, una sensibilidad inferior respecto a las telecámaras en blanco/negro. Por lo tanto es aconsejable en ambientes escasamente iluminados prever una fuente de iluminación extra.
- Η κάμερα δεν πρέπει να εγκατασταθεί μπροστά από μεγάλες πηγές φωτός, ή σε μέρη όπου το αντικείμενο, παραμένει σε βαθιά σκιά. Οι τηλεκάμερες παρουσιάζουν, σε συνθήκες χαμηλού φωτισμού, μια μικρότερη ευαισθησία σε σχέση με τις τηλεκάμερες σε μαύρο / άσπρο. Ως εκ τούτου, συνιστάται, σε αμυδρό περιβάλλοντα να παρέχεται μια πηγή πρόσθετου φωτισμού.
- Kamera ne smije biti postavljena ispred velikih izvora svjetlosti ili na mjestima gdje je snimljeni objekt u jakom kontra svjetlu. U uvjetima slabog osvjetljenja, kamere u boji imaju nižu osjetljivost od crno-bijelih kamera. Stoga se preporuča osigurati dodatni izvor svjetlosti u slabo osvijetljenim okruženjima.
- Telekamera se ne treba instalirati ispred velikih izvora svjetla ili na mjestima gdje je snimljeni predmet u velikoj meri na kontrastu. Telekamere u boji imaju manju osjetljivost u uvjetima slabe osvjetljenosti od crno- bijelih kamera. Stoga se savjetuje da se u slabo osvijetljenim sredinama obezbjedi dodatni izvor svjetlosti.
- لا يجوز تركيب الكاميرا التلفزيونية أمام مصادر إضاءة كبيرة. أو في أماكن حيث يظل بها الشيء الملتقط صورته طويلًا في الإضاءة الخلفية. الكاميرات التلفزيونية الملونة. في ظروف الإضاءة الضعيفة. يكون لديها حساسية منخفضة مقارنة بالكاميرات التلفزيونية الأبيض والأسود. لذا نوصي بوضع مصدر إضاءة إضافي في البيئات ذات الإضاءة الضعيفة.
- Telekamera nuk duhet të instalohet përballë burimeve të forta të ndriçimit, ose në vende ku subjekti i filmuar është në drejtim të kundërt me dritën. Telekamerat me ngjyra paraqesin, në kushte me ndriçim të vogël, një ndjeshmëri më të ulët në krahasim me telekamerat bardh e zi. Për këtë arsye, këshillohet që në mjedis me pak ndriçim, të shtohet një burim drite.





- Se si manifestasse il disturbo del fischio, (effetto Larsen), ridurre prima la potenza del microfono , agendo con un cacciavite sul potenziometro corrispondente, fino ad un livello accettabile. Qualora il fenomeno persista, agire sul potenziometro dell'altoparlante  in modo da eliminare l'inconveniente. Se il volume è troppo basso, aumentare prima il volume dell'altoparlante ed eventualmente anche quello del microfono, tenendo presente che è preferibile una trasmissione chiara e priva di disturbi, che una al limite dell'inesco (Larsen).
- In case of a whistle (Larsen effect), first reduce the microphones  power, adjusting the corresponding potentiometers with a screw driver, until an acceptable level is reached. Should the whistle persist, adjust the loudspeakers  volume in order to eliminate the trouble. If the volume is too low level then, increase first the potentiometer of the loudspeaker and secondly the one for the microphone, bearing in mind that a clear and noise free reception is preferable than one just before whistling (Larsen).
- Si se manifesta el silbido de acoplamiento, (efecto Larsen), reducir primero la potencia del micrófono , girando con un destornillador el potenciómetro correspondiente, hasta obtener un nivel aceptable. Si el fenómeno persistiera, regular el potenciómetro del altavoz  hasta eliminar la interferencia. Si el volumen es demasiado bajo, aumentar primero el volumen del altavoz y eventualmente también el del micrófono, teniendo en cuenta que es preferible una transmisión clara y limpia de interferencias, que una al límite del acoplo (Larsen).
- Εάν υπάρχει θόρυβος από το σφύριγμα (φαινόμενο Larsen), μειώστε πρώτα την ισχύ του μικροφώνου , χρησιμοποιώντας ένα κατασβίδι στο αντίστοιχο ποτενσιόμετρο, μέχρι ένα αποδεκτό επίπεδο. Εάν το φαινόμενο επιμένει, χρησιμοποιήστε το ποτενσιόμετρο ηχείων  για να εξαλείψετε το πρόβλημα. Αν η ένταση είναι πολύ χαμηλή, αυξήστε πρώτα την ένταση του ηχείου και ενδεχομένως και του ήχου του μικροφώνου, έχοντας κατά νου ότι μια σαφής και χωρίς παρεμβολές μετάδοση είναι προτιμότερη από τη μία στο όριο της πρόκλησης του φαινομένου (Larsen).
- Ako postoji smetnja fućkanja (Larsenov efekt), najprije smanjite snagu mikrofona , djelovanjem pomoću odvijača na odgovarajući potenciometar sve do prihvatljive razine. Ako se ovaj fenomen nastavi, uklonite problem na način da djelujete na potenciometar zvučnika . Ako je glasnoća preniska, najprije pojačajte glasnoću zvučnika i eventualno mikrofona, imajući na umu da je jasan prijenos bez smetnji poželjniji od onoga do krajnje granice (Larsen).
- Ukoliko dođe do pištanja (efekat Larsen), prvo treba smanjiti jačinu mikrofona  pomoću šrafcigera na odgovarajućem potenciometru sve do prihvatljivog nivoa. Ako se to i dalje dešava, koristite potenciometar zvučnika  kako bi se otklonio problem. Ako je zvuk suviše slab, prvo pojačajte ton zvučnika i eventualno i ton mikrofona, vodeći računa o tome da je poželjan jasan prijenos bez šumova, a ne pištanje (Larsen).

* في حالة حدوث مشكلة صغيرة الارتجاج الصوتي (تأثير لارسن). قم أولاً بخفض قدرة الميكروفون #*. وضبط مقياس الجهد المرادف مستخدمًا مفك براغي حتى الوصول إلى مستوى مقبول. إذا استمرت الظاهرة. قم بضبط مقياس الجهد الخاص بمكبر الصوت #* بحيث تتخلص من المشكلة. إذا كان الصوت منخفضًا للغاية. قم أولاً بزيادة مستوى الصوت الخاص بالمكبر وربما أيضًا ذلك الخاص بالميكروفون مع الأخذ في الاعتبار أنه يُفضل بث واضح وخالي من الاضطرابات عن بث عند حد التشغيل (Larsen).

- Nëse dëgjohet një lloj fishkëllime, (efekti Larsen), ulni më parë fuqinë e mikrofonit , duke vepruar me një kaçavidë mbi matësin e fuqisë, deri sa të arrijë në një nivel të pranueshëm. Nëse fenomeni vazhdon, veproni mbi matësin e fuqisë së altoparlantit  në mënyrë që të shmangni shqetësimin. Nëse zëri është shumë i ulët, ngrini fillimisht volumin e altoparlantit dhe më pas edhe atë të mikrofionit, duke pasur parasysh që parapëlqehet një transmetim i wartë dhe pa zhurma, sesa një transmetim në kufi me zhurmat (Larsen).



- Avvertenze e diritti del consumatore
- *Warnings and consumer rights*
- Advertencias y derechos del consumidor
- Προειδοποιήσεις και δικαιώματα των καταναλωτών
- Upozorenja i prava potrošača



Leggere attentamente prima dell'uso e conservare per un riferimento futuro.

Divieto di toccare le unità con le mani bagnate.
Divieto di utilizzo di pulitori liquidi o aerosol.
Divieto di occludere le aperture di ventilazione.
Divieto di modificare i dispositivi.
Divieto di rimuovere parti di protezione dai dispositivi.
Divieto di esporre l'unità a stillicidio o a spruzzi d'acqua.
Divieto di installare le unità in prossimità di fonti di calore / freddo.
Divieto di installare le unità in prossimità di gas nocivi e polveri.
Divieto di fissaggio delle unità su superfici non adatte.



Pericolo di shock elettrico.

Rischio caduta dei dispositivi a causa di cedimento della superficie su cui sono installati o installazione inappropriata.
Togliere l'alimentazione prima di ogni intervento sull'impianto.
L'azionamento da remoto può causare danni a persone o cose.



Attenzione: le operazioni di installazione, configurazione, messa in servizio e manutenzione devono essere effettuate esclusivamente da personale qualificato.
Assicursi che l'installazione a parete sia effettuata correttamente come da istruzioni installative.
Assicursi che l'installazione dell'unità sia conforme alle normative vigenti.
Collegare i cavi di alimentazione secondo le indicazioni.
Per eventuali espansioni di impianto utilizzare solo gli articoli indicati nelle specifiche tecniche.



Lea detenidamente antes del uso y conserve la documentación para consultas futuras.

Se prohíbe tocar las unidades con las manos mojadas.
Se prohíbe el uso de limpiadores líquidos o aerosoles.
Se prohíbe tapar las aperturas de ventilación.
Se prohíbe modificar los dispositivos.
Se prohíbe desmontar las partes de protección de los dispositivos.
Se prohíbe exponer la unidad a goteos o a chorros de agua.
Se prohíbe instalar las unidades cerca de fuentes de calor /frío.
Se prohíbe instalar las unidades cerca de gases nocivos y polvo.
Se prohíbe fijar las unidades en superficies no aptas.



Peligro de choque eléctrico

Riesgo de caída de los dispositivos por hundimiento de la superficie de montaje o instalación inadecuada.
Corte la alimentación antes de intervenir en el sistema.
El accionamiento a distancia puede causar daños a personas o cosas.



Atención: Las operaciones de instalación, configuración, puesta en servicio y mantenimiento han de ser efectuadas exclusivamente por personal cualificado.
Asegúrese de que la instalación se haya efectuado correctamente según las instrucciones de instalación.
Asegúrese de que la instalación de la unidad cumpla las normativas vigentes.
Conecte los cables de alimentación según las indicaciones.
Para posibles expansiones del sistema, use solamente los artículos indicados en las especificaciones técnicas.



- *Upozorenja i prava korisnika*

• تنبيهات وحقوق المستهلك

- *Shënime të rëndësishme dhe të drejtat e konsumatorit*



Read carefully before use and keep for future reference.

Touching the units with wet hands is forbidden.
Using liquid cleaners or aerosols is forbidden.
Blocking the ventilation openings is forbidden.
Modifying the devices is forbidden.
Removing protective parts from the devices is forbidden.
Exposing the unit to water drops or splashes is forbidden.
Installing the units near heat/cold sources is forbidden.
Installing the units near harmful gases and powders is forbidden.
Fastening the units on unsuitable surfaces is forbidden.



Danger of electrical shock.

Risk of devices falling because the surface on which they are installed collapses or inappropriate installation.
Switch the power supply OFF before any work on the system.
Remote operation may cause damage to people or property.



Caution: Installation, configuration, starting-up and maintenance must be performed exclusively by qualified personnel.
Check that the wall installation has been carried out correctly according to the installation instructions.
Check that the unit installation complies with the standards in force.
Connect the power supply wires as indicated.
Use only the items indicated in the technical specifications for any system expansions.



Διαβάστε προσεκτικά τις οδηγίες πριν από τη χρήση και φυλάξτε τις για μελλοντική αναφορά σας.

Μην αγγίζετε τη συσκευή με βρεγμένα χέρια.
Απαγόρευση της χρήσης των υγρών καθαριστικών ή σπρέι.
Μη φράζετε τις όπες εξερισμού.
Απαγόρευση των τροποποιήσεων των συσκευών.
Απαγορεύεται να αφαιρέσετε τα προστατευτικά τμήματα από τις συσκευές.
Δεν πρέπει να εκτίθεται σε στάσιμο ή πιπίλισμα του νερού.
Απαγόρευση της εγκατάστασης των μονάδων κοντά σε πηγές θερμότητας/ψύχους.
Απαγόρευση της εγκατάστασης κοντά σε επιβλαβή αέρια και σκόνες.
Απαγόρευση σύνδεση μεταξύ των μονάδων σε μη κατάλληλες επιφάνειες.



Κίνδυνος ηλεκτροπληξίας.

Κίνδυνος πτώσης των συσκευών λόγω δυναμικής υποχώρησης της επιφάνειας στην οποία έχουν εγκατασταθεί ή λόγω ακατάλληλης εγκατάστασης.
Διακοπή ρεύματος πριν από οποιαδήποτε παρέμβαση στο σύστημα.
Η απομακρυσμένη ενεργοποίηση μπορεί να προκαλέσει ολικές ζημιές ή τραυματισμούς.



Προσοχή: η εγκατάσταση, διαμόρφωση, λειτουργία και συντήρηση πρέπει να εκτελείται αποκλειστικά από εξειδικευμένο προσωπικό.
Βεβαιωθείτε ότι η επιτοίχια εγκατάσταση έχει γίνει σωστά σύμφωνα με τις οδηγίες εγκατάστασης.
Βεβαιωθείτε ότι η εγκατάσταση της μονάδας είναι συμβατή με τους κανονισμούς σε ισχύ.
Συνδέστε τα καλώδια τροφοδοσίας, κατά τις υποδείξεις.
Για τυχόν επεκτάσεις εγκαταστάσεων χρησιμοποιήστε μόνο τα αντικείμενα που περιλαμβάνονται στις τεχνικές προδιαγραφές.





Pažljivo pročitajte prije uporabe i čuvajte za buduću uporabu

Zabrana dodirivanja jedinica mokrim rukama
Zabrana korištenja tekućih sredstava za čišćenje ili aerosola
Zabrana blokiranja ventilacijskih otvora



Zabrana izmjene uređaja
Zabrana uklanjanja zaštitnih dijelova s uređaja
Zabrana postavljanja uređaja u blizini tekućina i prašine
Zabrana instaliranja uređaja u blizini izvora toplote
Zabrana instaliranja uređaja u blizini štetnih plinova, metalnog praha ili slično
Zabrana fiksiranja jedinica na neprikladne površine



Opasnost od strujnog udara



Opasnost od pada uređaja zbog popuštanja površine na koju su instalirani ili zbog neodgovarajuće instalacije
Isključite napajanje prije izvođenja bilo kakvih radova na sustavu.
Daljnje uključivanje može uzrokovati štetu ljudima ili stvarima.



Pažnja: postupke instaliranja, konfiguracije, puštanja u pogon i održavanja mora izvesti isključivo kvalificirano osoblje.
Provjerite je li zidna instalacija ispravno izvedena
Položite kablove u skladu s važećim propisima
Priključite kablove za napajanje prema uputama
Za bilo kakva proširenja sustava koristite samo artikle navedene u tehničkim specifikacijama



قم بقرائتها بعناية قبل الاستخدام. والاحتفاظ بها للرجوع إليها في المستقبل.

ممنوع لمس الوحدات بأيدي مبللة.
ممنوع استخدام منظفات سائلة أو أيروسول.
ممنوع سد فتحات التهوية.
ممنوع إدخال تعديلات بالأجهزة.



ممنوع إزالة أجزاء الحماية عن الأجهزة.
ممنوع تعريض الوحدة إلى قطرات أو رذاذ المياه.
ممنوع تركيب الوحدات على مقربة من مصادر الحرارة / البرودة أو نقاط انبعاث الهواء الساخن / البارد.

ممنوع تركيب الوحدات على مقربة من مصادر الحرارة / البرودة.
ممنوع تركيب الوحدات على مقربة من غازات ضارة وأتربة.
ممنوع تثبيت الوحدات على أسطح غير مناسبة.

خطر الصدمة الكهربائية



خطر سقوط الأجهزة بسبب سقوط السطح الذي تم تركيبها عليه أو القيام بتركيب غير صحيح.
أفضل التغذية قبل كل عملية تدخل بالمنظومة.
يمكن أن يتسبب التشغيل عن بعد في حدوث أضرار للأشخاص والأشياء.



تنبيه: يجب أن تتم عمليات التركيب، الإعداد، التشغيل، والصيانة حصرياً بواسطة موظفين مؤهلين
تحقق من أن التركيب بالحاظ قد تم بشكل صحيح وفقاً لتعليمات التركيب.



تحقق من أن تركيب الوحدة متوافق مع اللوائح السارية.
قم بتوصيل كبلات التغذية وفقاً للإرشادات.
بالنسبة لعمليات توسع المنظومة، استخدم فقط العناصر المُتَمنار إليها في المواصفات التقنية.



Prije uporabe pažljivo pročitajte i sačuvajte za buduću provjeru

Zabranjeno je dirati jedinice vlažnim rukama
Zabranjeno je koristiti tečna sredstva za čišćenje ili aerosol
Zabranjeno je pokrivati otvore za ventiliranje
Zabranjeno je prepravljati uređaje
Zabranjeno je skidati zaštitne dijelove uređaja
Zabranjeno je instalirati jedinice blizu tekućina i prašine
Zabranjeno je instalirati jedinice blizu izvora toplote
Zabranjeno je instalirati jedinice blizu štetnih gasova, metalne prašine i sl.
Zabranjeno je postavljati jedinice na neodgovarajućim površinama



Opasnost od električnog udara



Rizik da uređaji padnu zbog oštećenja površine na kojoj su instalirani ili neodgovarajuće instalacije
Isključiti iz struje prije bilo kakve intervencije na uređaju.
Daljnje puštanje u rad može izazvati povrede ljudi ili štetu na stvarima.



Upozorenje: Postupke instaliranja, konfiguracije, puštanja u rad i održavanja mora obavljati isključivo kvalificirano osoblje.
Provjeriti da li je montaža na zidu ispravno izvršena
Postavljanje kablova mora biti izvršeno prema važećim propisima
Spojiti kablove napajanja prema uputama
Kod eventualnog proširenja uređaja koristiti samo dijelove naznačene u tehničkim specifikacijama



Lexojeni me kujdes përpara përdorimit dhe ruajeni për të ardhmen.

Ndaloht prejka e njësive me duar të lagura.
Ndaloht përdorimi i pasturesve të lëngshëm ose aerosolit.
Ndaloht bllokimi i hapësirave për ajrosjen.
Ndaloht ndryshimi i pajisjeve.
Ndaloht heqja e pjesëve mbrojtëse nga pajisjet.
Ndaloht instalimi i njësive në afërsi të rrjedhjeve apo spërkatjeve të ujit.
Ndaloht instalimi i njësive në afërsi të burimeve të nxehtësisë/ftohjes
Ndaloht instalimi i njësive në afërsi të gazrave të rrezikshme dhe pluhurave.
Ndaloht fiksimi i njësive mbi sipërfaqe të papërshtatshme.



Rezik goditjeje elektrike.



Rezik rëniesje të pajisjeve për shkak të rënies së sipërfaqes mbi të cilën janë instaluar ose për shkak të instalimit të gabuar.
Shkëputeni pajisjen nga rryma përpara se të kryer ndërrhyrje mbi impiantin.
Ndezja në distancë mund të shkaktojë dëme në njerëz ose sende.



Kujdes: veprimet e instalimit, konfigurimit, vënies në shërbim dhe mirëmbajtjes duhen kryer vetëm nga personel i kualifikuar.
Sigurohuni që instalimi në mur të jetë kryer me korrektësi sikurse paraqitet në udhëzimet për instalimin.
Sigurohuni që instalimi i njësies të jetë kryer në përputhje me rregullat në fuqi.
Lidhni kabllo të sipas udhëzimeve.
Nëse dëshironi ta zmadhoni shtrirjen e impiantit, përdorni vetëm sendet e treguara në specifikat teknike



- Simbolo per apparecchi di CLASSE II A
- *Symbol for CLASS IIA devices*
- Símbolo para aparatos de CLASE IIA

- Σύμβολο για συσκευές σε ΚΛΑΣΗ II A
- Simbol za uređaje KLASJE II A
- Označka za aparate KLASJE II A

- رمز لأجهزة من الفئة IIA
- *Simbol për pajisje të KLASËS IIA*



- Consultare il manuale di istruzioni
- *Consult the instruction manual*
- Consultar el manual de instrucciones

- Ανατρέξτε στο εγχειρίδιο οδηγιών
- Pogledajte upute za uporabu
- Pogledati priručnik sa uputama

- راجع دليل التعليمات
- *Referojuni manualit të udhëzimeve.*



- Il fabbricante BTicino S.p.A., dichiara che il tipo di apparecchiatura radio 317913 Easy Kit Indoor Unit è conforme alla direttiva 2014/53/UE. Il testo completo della dichiarazione di conformità UE è disponibile al seguente indirizzo Internet: www.bticino.it/red
- *Hereby BTicino S.p.A., declares that the radio equipment 317913 Easy Kit Indoor Unit is in compliance with Directive 2014/53/EU. The full text of the EU declaration of conformity is available at the following internet address: www.bticino.it/red*

BTicino SpA
Viale Luigi Borri, 231
21100 Varese - Italy
www.bticino.com

Timbro installatore
Installer stamp

BTicino SpA si riserva il diritto di variare in qualsiasi momento i contenuti illustrati nel presente stampato e di comunicare, in qualsiasi forma e modalità, i cambiamenti apportati.

BTicino SpA reserves at any time the right to modify the contents of this booklet and to communicate in any form and modality, the changes brought to the same.