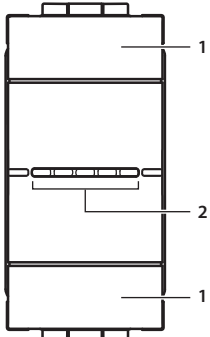

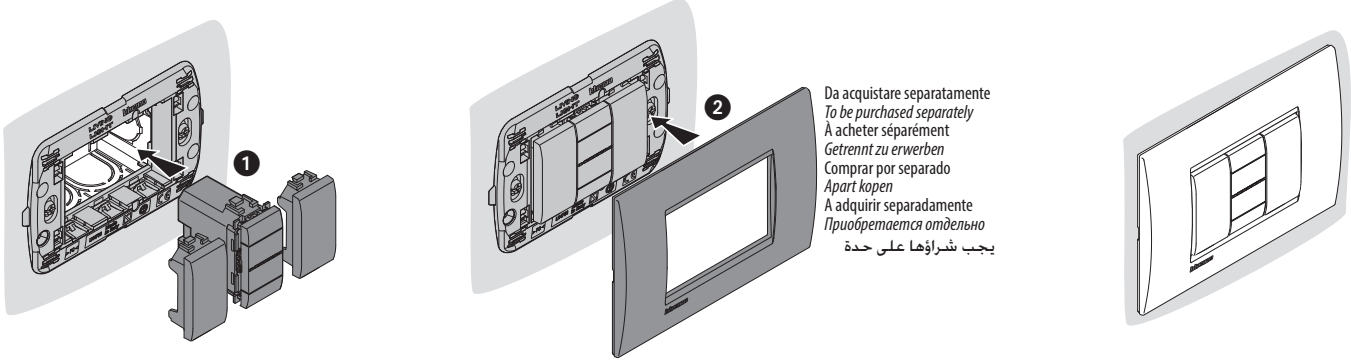


• Descrizione	• Description	• Description	• Beschreibung	• Descripción	• Beschrijving	• Descrição	• Описание	• الوصف
								
			1. Pulsante di comando 2. Led segnalazione	1. Steuertaste 2. Meldeleuchte		1. Botão de controle 2. LED de sinalização		
			1. Control pushbutton 2. Notification LED	1. Pulsador de mando 2. LED de señal			1. Кнопка управления 2. Сигнальный светодиод	
			1. Bouton de commande 2. Voyant LED	1. Bedieningsknop 2. Signalering met led			1. زر التحكم 2. مؤشر ليد للتنبيه	

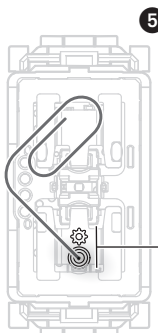
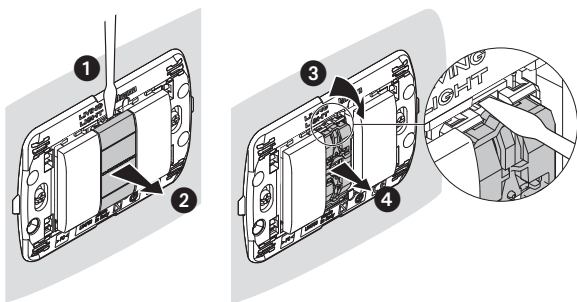
• Configurazione	• Configuration	• Configuration	• Konfiguration	• Configuración	• Configuratie	• Configuração	• Конфигурация	• التهيئة
<p>Per eseguire la prima installazione, la sostituzione e/o rimozione di un dispositivo e per qualsiasi altra informazione, fare riferimento alla App od al manuale del gateway scaricabile dal sito: <i>For the first installation and/or replacement, and/or removal of the device, or any other information, refer to the App or to the gateway manual, which can be downloaded from the website:</i> Pour effectuer la première installation, le changement et/ou le retrait d'un dispositif et pour toute autre information, faire référence à l'appli ou au manuel de la passerelle téléchargeable en se rendant sur le site : <i>Um ein Gerät zum ersten Mal zu installieren und/oder auszutauschen und/oder zu entfernen, sowie für weitere Informationen, beziehen Sie sich bitte auf die App oder das Handbuch oder des Gateways, das von der Website heruntergeladen werden kann:</i> Para efectuar la primera instalación, la sustitución y/o el desmontaje de un equipo y para otra información, se ha de consultar la App o el manual del gateway, que puede descargarse en el sitio: <i>Raadpleeg de App of de handleiding van de gateway, door deze de website te downloaden, voor de eerste installatie, de vervanging en/of de verwijdering van een apparaat en andere informatie:</i> Para executar a primeira instalação, a substituição e/ou a remoção de um dispositivo e para qualquer outra informação, roga-se consultar a APP ou manual do gateway que pode ser baixado do site: <i>Для выполнения первой установки, замены и/или удаления устройства или для получения любой другой информации обращаться к приложению или к руководству шлюза, которое можно скачать на сайте:</i> لتنفيذ التثبيت الأول. وأو استبدال. وأو إزالة جهاز. ولاي معلومات أخرى. يُرجى الرجوع إلى التطبيق أو إلى كتيب جهاز "gateway" الذي يمكن تنزيله من الموقع:</p> <p style="text-align: center;">www.homesystems-legrandgroup.com</p>								
- ANDROID: Richiede Android 5.0 e successivo con accesso a Google Play - ANDROID: requires Android 5.0 and higher with access to Google Play - ANDROID: nécessite Android 5.0 ou suivant avec accès à Google Play - ANDROID: erfordert Android 5.0 und höher mit Zugriff auf Google Play - ANDROID: requiere Android 5.0 y sucesivo con acceso a Google Play - ANDROID: vereist Android 5.0 en hoger met toegang tot Google Play - ANDROID: requer Android 5.0 e posterior com acesso a Google Play - ANDROID: Требуется Android 5.0 или следующей версии с доступом к Google Play - لنظام تشغيل أندرويد (ANDROID): يتطلب نظام أندرويد 5.0 وما يليه مع اتصال بمنجرجوجل بلاي				- iOS: Richiede un iPhone, iPad, o iPod touch con iOS 12.0 o successivo. - iOS: requires an iPhone, iPad, or iPod touch with iOS 12.0 or later - iOS: nécessite un iPhone, un iPad ou un iPod touch avec iOS 12.0 ou suivant - iOS: erfordert ein iPhone, iPad oder iPod touch mit iOS 12.0 oder höher - iOS: requiere el uso de un iPhone, iPad, o iPod touch con iOS 12.0 o sucesivo - iOS: vereist een iPhone, iPad, of iPod touch met iOS 12.0 of hoger - iOS: requer um iPhone, iPad, ou iPod touch com iOS 12.0 ou posterior - iOS: Требуется использования iPhone, iPad или iPod touch с iOS 12.0 или следующей версией - لنظام تشغيل أي أو إس (iOS): يتطلب أي فون. أي باد. أو أي بود باللمس مع نظام تشغيل iOS 12.0 أو ما يليه				 <p style="text-align: center;">www.homesystems-legrandgroup.com</p>

• Montaggio	• Mounting	• Montage	• Montage	• Montaje	• Montage	• Montagem	• Монтаж	• التركيب
								
<p>⚠ L'azionamento da remoto può causare danni a persone o cose. <i>Remote operation may cause damage to people or property.</i> L'actionnement à distance peut causer des dommages corporels ou matériels. <i>Die Betätigung von fern kann Personen- oder Sachschäden verursachen.</i> El accionamiento a distancia puede causar daños a personas o cosas.</p>			<p>Da acquistare separatamente <i>To be purchased separately</i> À acheter séparément <i>Getrennt zu erwerben</i> Comprar por separado <i>Apart kopen</i> A adquirir separadamente <i>Приобретается отдельно</i> يجب شراؤها على حدة</p>					
<p>⚠ L'azionamento da remoto può causare danni a persone o cose. <i>Remote operation may cause damage to people or property.</i> L'actionnement à distance peut causer des dommages corporels ou matériels. <i>Die Betätigung von fern kann Personen- oder Sachschäden verursachen.</i> El accionamiento a distancia puede causar daños a personas o cosas.</p>			<p><i>De aansturing op afstand kan persoonlijk letsel of materiële schade veroorzaken.</i> O acionamento à distância pode causar danos às pessoas ou aos bens. Дистанционный пуск может причинить ущерб людям или предметам. يمكن أن يتسبب التشغيل عن بعد في حدوث أضرار للأشخاص والأشياء.</p>					

- Reset alle impostazioni di fabbrica
- Reset to the factory settings
- Rétablissement des réglages par défaut

- Default-Einstellungen wieder herstellen
- Restablecer los ajustes de la fábrica
- Reset van de fabrieksinstellingen

- Resetar definições de fábrica
- Восстановление фабричных настроек
- الرجوع إلى إعدادات المصنع



5 Premere e mantenere premuto il pulsante reset fino a quando lampeggia rosso. A questo punto rilascia. Il reset è eseguito.
 Press and hold down the reset pushbutton until it flashes red. Now release. The reset has been done.
 Appuyer sur le bouton de reset et le maintenir enfoncé jusqu'au clignotement rouge. Ensuite relâcher. Le reset est effectué.
 Drücken die Taste Reset und halten Sie sie gedrückt bis sie rot blinkt. Dann die Taste loslassen. Reset durchgeführt.
 Presionar sin soltar el botón reset hasta que parpadee en color rojo. Entonces soltar. El reset se ha efectuado.
 Houd de resetknop ingedrukt tot de led rood begint te knipperen. Laat de knop nu los. De reset is verricht.
 Carregar e manter carregado o botão até piscar a vermelho. Nesta altura soltar. O reset foi efetuado.
 Нажать и удерживать кнопку сброса до тех пор, пока она не начнет мигать красным светом. После этого отпустить кнопку. Сброс выполнен.
 اضغط واستمر في الضغط على زر إعادة الضبط إلى أن يومض المؤشر باللون الأحمر. عند هذه اللحظة اترك الزر. تم تنفيذ إعادة الضبط.

Attenzione: la pressione involontaria breve del pulsante reset, avvia l'associazione dei dispositivi. Per terminarla, premere brevemente e contemporaneamente i due tasti del comando radio Master (se presente) oppure premere brevemente il pulsante di reset del gateway.

Warning: a short accidental pressure of the reset pushbutton, starts the device association. To end it, briefly press at the same time the two keys of the Master radio control (if present), or briefly press the reset button of the gateway.

Attention : une brève pression involontaire sur le bouton de reset active l'association des dispositifs. Pour l'arrêter, appuyer brièvement et simultanément sur les deux touches de la commande radio Master (si présente) ou appuyer brièvement sur le bouton de reset de la passerelle.

Achtung: Durch den kurzen versehentlichen Druck der Reset-Taste wird die Zuordnung der Geräte gestartet. Um sie zu beenden, drücken Sie kurz die beiden Tasten auf der Master-Funksteuerung (falls vorhanden) oder drücken Sie kurz die Reset-Taste am Gateway.

Atención: la presión involuntaria breve de la tecla de reset acciona la asociación de los dispositivos. Para acabarla, presione brevemente y, al mismo tiempo, las dos teclas del mando radio Master (si presente) o brevemente la tecla de reset del gateway.

Opgelet: het koppelen van de apparaten wordt gestart als de resetknop per ongeluk wordt ingedrukt. Druk de twee toetsen van de draadloze masterbediening (indien aanwezig) tegelijkertijd kort in of druk kort op de resetknop van de gateway om het koppelen te onderbreken.

Atenção: a pressão involuntária breve do botão Reset inicia a associação dos dispositivos. Para a terminar, carregar breve e simultaneamente nos nas duas teclas do comando rádio Master (se houver) ou brevemente no botão de reset do gateway.

Внимание: случайное кратковременное нажатие на кнопку сброса запускает сопряжение устройств. Для его завершения следует кратковременно и одновременно нажать на две кнопки главного устройства радиуправления (при наличии) или кратковременно нажать на кнопку сброса шлюза.

تنبیه: يؤدي الضغط غير المقصود لمدة وجيزة على زر إعادة الضبط، إلى بدء عملية اقتران أجهزة السلامة. لإنهائها، اضغط لفترة وجيزة بالتزامن على زر تحكم الراديو الرئيسي (إذا كان موجوداً) أو اضغط لفترة وجيزة على زر إعادة ضبط البوابة.

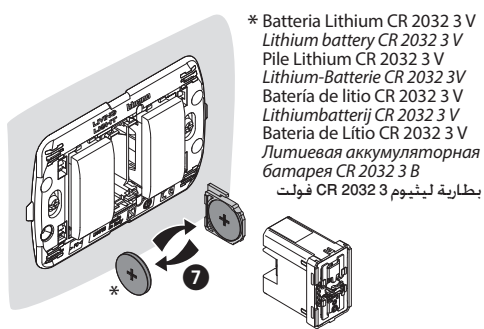
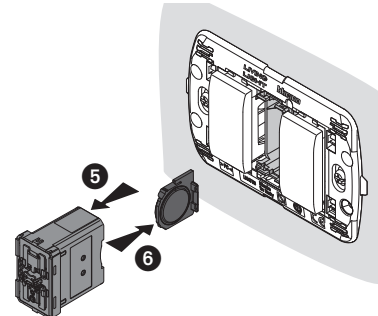
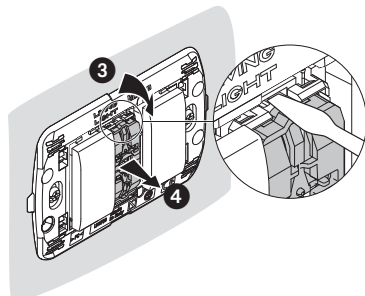
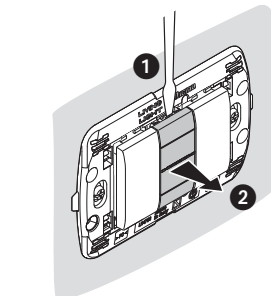
- Sostituzione della batteria
- Battery replacement

- Remplacement de la pile
- Batterie auswechseln

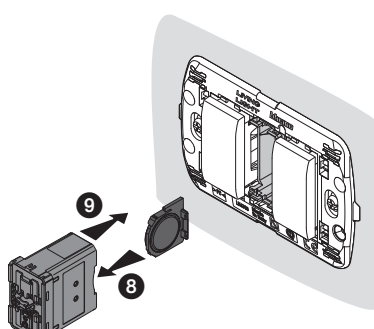
- Sustitución de la batería
- Vervanging van de batterij

- Substituição da bateria
- Замена аккумуляторной батареи

- استبدال البطارية



* Batteria Lithium CR 2032 3 V
 Lithium battery CR 2032 3 V
 Pile Lithium CR 2032 3 V
 Lithium-Batterie CR 2032 3 V
 Batería de litio CR 2032 3 V
 Lithiumbatterij CR 2032 3 V
 Bateria de Lítio CR 2032 3 V
 Литиевая аккумуляторная батарея CR 2032 3 В
 بطارية ليثيوم CR 2032 3 فولت



Lo smaltimento delle batterie esauste deve essere effettuato nel rispetto delle leggi vigenti.
 Flat batteries must be disposed of respecting the laws in force.
 L'élimination des batteries usées doit s'effectuer dans le respect de la réglementation en vigueur.
 Die erschöpften Batterien müssen gemäß den geltenden Vorschriften entsorgt werden.
 La eliminación de las baterías gastadas se ha de efectuar en cumplimiento de las leyes vigentes.
 Uitgeputte batterijen moeten verwijderd worden in overeenstemming met de toepasselijke wetgeving.
 O descarte das baterias esgotadas deverá ser feito atendo-se rigorosamente às leis vigentes.
 Отработанные аккумуляторные батареи должны утилизироваться в соответствии с действующим законодательством.
 يجب التخلص من البطاريات الفارغة وفقاً للقوانين المعمول بها.

- Caratteristiche tecniche
- Technical features

- Caractéristiques techniques
- Technische Daten

- Características técnicas
- Technische eigenschappen

- Características técnicas
- Технические характеристики

- المواصفات الفنية

+ 45 °C 45+ درجة مئوية
 + 5 °C 5+ درجة مئوية

Tecnologia	Radio (Maglie di rete senza fili)
Livello di potenza	<100mW
Frequenza di banda	da 2,4 a 2,4835 GHz
Technology	Radio (Wireless meshed network)
Power level	<100mW
Band frequency	from 2,4 to 2,4835 GHz
Technologie	Radio (Réseau maillé sans fil)
Niveau de puissance	<100mW
Fréquence de bande	de 2,4 à 2,4835 GHz

Technologie	Radio (Maschen eines drahtlosen Netzes)
Leistungsniveau	<100mW
Bandfrequenz	von 2,4 bis 2,4835 GHz
Tecnologia	Radio (Mallas de red sin hilos)
Nivel de potencia	<100mW
Frecuencia de banda	de 2,4 a 2,4835 GHz
Technologie	Radio (draadloos netwerkshakels)
Vermogensniveau	<100mW
Frequentieband	2,4 t/m 2,4835 GHz

Tecnologia	Rádio (links de rede sem fio)
Nível de potência	<100mW
Frequência de banda	de 2,4 a 2,4835 GHz
Технология	Радио (Ячейки беспроводной сети)
Уровень мощности	<100mВт
Полоса пропускания	от 2,4 до 2,4835 ГГц
التكنولوجيا	راديو (شبكة متداخلة دون أسلاك)
مستوى الجهد	<100ميجا وات
نطاق التردد	من 2,4 حتى 2,4835 جيجا هرتز

Il fabbricante, BTicino S.p.A., dichiara che il tipo di apparecchiatura radio Comando luci wireless 1M art. LN4003CWI è conforme alla direttiva 2014/53/UE. Il testo completo della dichiarazione di conformità UE è disponibile al seguente indirizzo Internet: www.bticino.it/red

Hereby, BTicino S.p.A., declares that the radio equipment type Wireless light switch 1M item LN4003CWI is in compliance with Directive 2014/53/UE. The full text of the EU declaration of conformity is available at the following internet address: www.bticino.it/red