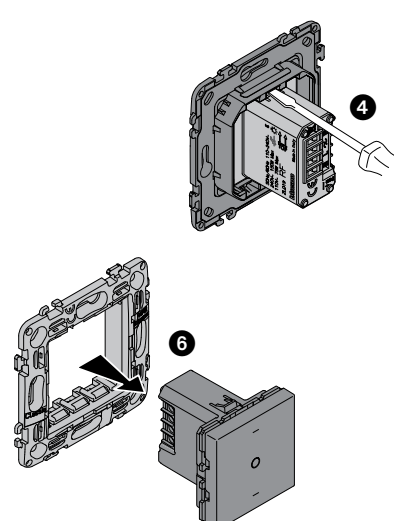
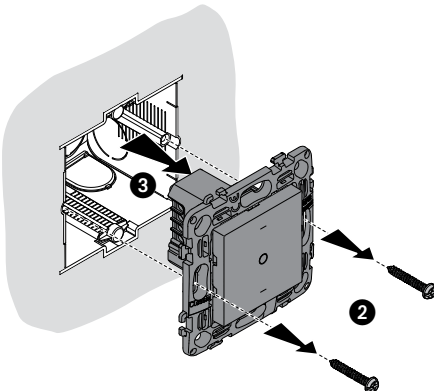
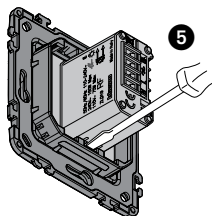
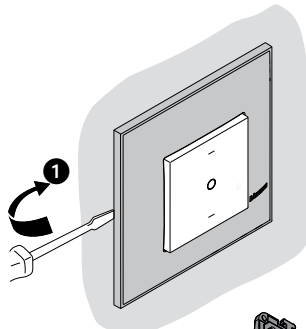
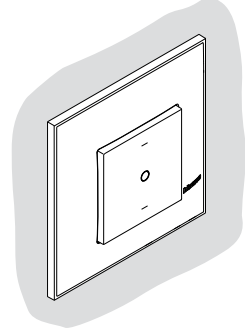


To be purchased separately
 À acheter séparément
 Comprar por separado
 Duhet të blihet veçmas
 Kupiti ločeno
 Купува се одделно
 Kupuje se zasebno
 De achiziționat separat
 Kupuje se odvojeno
 يجب شراؤها على حدة

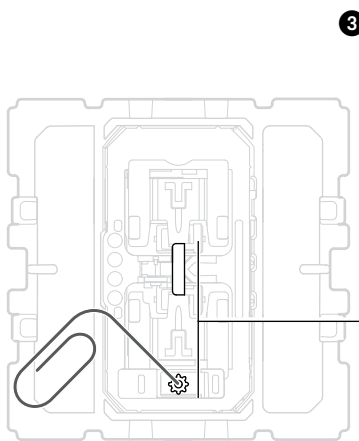
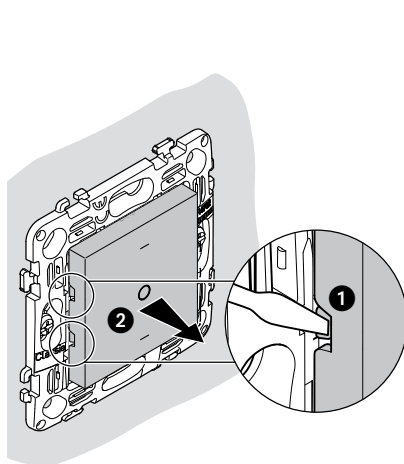


• Reset to the factory settings
 • Rétablissement des réglages par défaut
 • Restablecer los ajustes de la fábrica

• Rivendosje e parametrave të fabrikës
 • Ponastavitev na tovarniške nastavitve
 • Възстановяване на фабричните настройки

• Resetiranje na tvorničke postavke
 • Resetarea setărilor din fabrică
 • Resetovanje fabričkih postavki

• الرجوع إلى إعدادات المصنع



3 Press and hold down the reset pushbutton until it flashes red. Now release. The reset has been done.
 Appuyer sur le bouton de reset et le maintenir enfoncé jusqu'au clignotement rouge. Ensuite relâcher. Le reset est effectué.
 Presionar sin soltar el botón reset hasta que parpadee en color rojo. Entonces soltar. El reset se ha efectuado.
 Shtypni dhe mbajeni shtypur butonin e rivendosjes derisa të ndriçojë dritë të kuqe. Tani lëshojë. Rivendosja është kryer me sukses.
 Pritisnite in zadržite gumb za ponastavitev dokler ne začne rdeče utripati. Takrat ga spustite. Ponastavitev je izvedena.
 Натиснете и задржете натиснат бутона за нулиране, докато започне да мига в червено. Фабричните настройки вече са възстановени. Възстановяването е завършено.
 Pritisnite i držite tipku za resetiranje dok ne zasvijetli crveno. Sad pustite. Resetiranje je izvršeno.
 Apăsați lung butonul de resetare până când clipește în culoarea roșu. În acest punct, eliberați-l. Resetarea a fost efectuată.
 Pritisnite i držite pritisnuto dugme reset sve dok ne zatreperi crveno. Tada pustite. Resetovanje je izvršeno.

اضغط واستمر في الضغط على زر إعادة الضبط حتى أن يومض المؤشر باللون الأحمر. عند هذه اللحظة اترك الزر. تم تنفيذ إعادة الضبط.

Warning: a short accidental pressure of the reset pushbutton, starts the device association. To end it, briefly press at the same time the two keys of the Master radio control (if present), or briefly press the reset button of the gateway.

Attention: une brève pression involontaire sur le bouton de reset active l'association des dispositifs. Pour l'arrêter, appuyer brièvement et simultanément sur les deux touches de la commande radio Master (si présente) ou appuyer brièvement sur le bouton de reset de la passerelle.

Atención: la presión involuntaria breve de la tecla de reset acciona la asociación de los dispositivos. Para acabarla, presione brevemente y, al mismo tiempo, las dos teclas del mando radio Master (si presente) o brevemente la tecla de reset del gateway.

Kujdes: shtypja e shkurtër dhe pa dashje e butonit të rivendosjes bën që pajisjet të fillojnë të lidhen me njëra tjetrën. Për ta ndërprerë lidhjen, shtypni shkurtimisht dhe njëkohësisht dy butonat e kontrollit radio Master (nëse i pranishëm) ose shtypni shkurtimisht butonin e rivendosjes së portës.

Pozor: naključen kratak pritisk gumba za ponastavitev začne povezovanje naprav. Prekinete jo tako, da na hitro istočasno pritisnete krmilni tipki radijskega krmilnika Master (če prisoten) ali na hitro pritisnete gumb za ponastavitev prehoda.

Внимание: при неволно натискане на бутона за нулиране за кратко време се стартира свързването на устройствата. За да го прекратите, натиснете за кратко едновременно двата бутона за радиоуправление Master (ако ги има) или натиснете за кратко бутона за нулиране на шлюза.

Pažnja: slučajno kratki pritisak na tipku reset pokreće povezivanje uređaja. Za prekid povezivanja, kratko pritisnite istovremeno dvije tipke radijskog upravljanja Master (ako postoje) ili kratko pritisnite tipku za restiranje gatewaya.

Atenție: apăsarea accidentală scurtă a butonului de resetare pornește asocierea dispozitivelor. Pentru a-i pune capăt, apăsați scurt și simultan pe cele două taste ale comenzii radio Master (dacă există) sau apăsați scurt pe butonul de resetare pentru gateway.

Pažnja: slučajno kratko pritiskanje dugmeta za resetovanje pokreće spajanje uređaja. Da bi se prekinulo, kratko pritisnite istovremeno dva tastera komande radio Master (ako ga ima) ili kratko pritisnite dugme za resetovanje gateway.

تنبيه: يؤدي الضغط غير المقصود لمدة وجيزة على زر إعادة الضبط، إلى بدء عملية اقتران أجهزة السلامة. لإنهائها، اضغط لفترة وجيزة بالترزامن على زر تحكم الراديو الرئيسي (إذا كان موجودًا) أو اضغط لفترة وجيزة على زر إعادة ضبط البوابة.

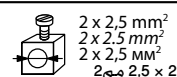
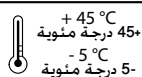
• Technical features
• Caractéristiques techniques

• Características técnicas
• Karakteristikat teknike

• Tehnične značilnosti
• Технически карактеристики

• Tehničke karakteristike
• Caracteristici tehnice

• Tehničke karakteristike
المواصفات الفنية



Loads		Filament lamp or halogen lamp	LED lamp - LED DIMMABLE (*)	Fluorescent compact (**)	Electronic transformer (**)	Ferromagnetic transformer (**) + (***)
230 Vac	Max. power	300 W	60 W	60 W	300 Va	300 Va
	Min. power	7 W	5 W	9 W	10 Va	35 Va
110 Vac	Max. power	150 W	30 W	30 W	150 Va	150 W
	Min. power	7 W	5 W	9 W	10 Va	35 Va
Voltage		110 – 230 Vac				
Operating frequency		50/60 Hz				
Technology		Radio (Wireless meshed network)				
Power level		<100mW				
Band frequency		from 2.4 to 2.4835 Ghz				
Charges		Ampoule à incandescence ou lampe halogène	Ampoule à LED - LED VARIATEUR (*)	Fluorescente compacte (**)	Transformateur électronique (**)	Transformateur ferromagnétique (**) + (***)
230 Vac	Puissance max.	300 W	60 W	60 W	300 Va	300 Va
	Puissance min.	7 W	5 W	9 W	10 Va	35 Va
110 Vac	Puissance max.	150 W	30 W	30 W	150 Va	150 Va
	Puissance min.	7 W	5 W	9 W	10 Va	35 Va
Tension		110 – 230 Vac				
Fréquence de fonctionnement		50/60 Hz				
Technologie		Radio (Réseau maillé sans fil)				
Niveau de puissance		<100mW				
Fréquence de bande		2,4 à 2,4835 Ghz				
Cargas		Bombilla incandescente o bombilla halógena	Bombilla LED - LED REGULABLE (*)	Fluorescente compacta (**)	Transformador eléctrico (**)	Transformador ferromagnético (**) + (***)
230 Vac	Potencia máx.	300 W	60 W	60 W	300 Va	300 Va
	Potencia mín.	7 W	5 W	9 W	10 Va	35 Va
110 Vac	Potencia máx.	150 W	30 W	30 W	150 Va	150 Va
	Potencia mín.	7 W	5 W	9 W	10 Va	35 Va
Tensión		110 – 230 Vca				
Frecuencia de funcionamiento		50/60 Hz				
Tecnología		Radio (Mallas de red sin hilos)				
Nivel de potencia		<100mW				
Frecuencia de banda		de 2,4 a 2,4835 Ghz				
Ngarkesat		Llambë me filament ose Llambë halogjene	Llambë LED - Led s prigušivanjem (*)	Fluoreshente kompakte (z**)	Transformator elektronik (**)	Transformator ferromagnetik (**) + (***)
Tensioni 230 Vac	Maksimalna snaga	300 W	60 W	60 W	300 Va	300 Va
	Minimalna snaga	7 W	5 W	9 W	10 Va	35 Va
Tensioni 110 Vac	Maksimalna snaga	150 W	30 W	30 W	150 Va	150 Va
	Minimalna snaga	7 W	5 W	9 W	10 Va	35 Va
Tensioni		110 – 230 Vac				
Frekuenca e bandës		50/60 Hz				
Teknologji		Radio (Kryqëzime rrjetesh pa fije)				
Niveli i fuqisë		<100mW				
Frekuenca e bandës		nga 2,4 në 2,4835 Ghz				
Bremena		Žarnica ali halogena sijalka	LED svetilka - LED svetilka, ki jo je mogoče zasediti (*)	Kompaktna fluoresecenčna svetilka (**)	Elektronski transformator (**)	Feromagnetni transformator(**) + (***)
Napetost 230 Vac	Maks. moč	300 W	60 W	60 W	300 Va	300 Va
	Min. moč	7 W	5 W	9 W	10 Va	35 Va
Napetost 110 Vac	Maks. moč	150 W	30 W	30 W	150 Va	150 Va
	Min. moč	7 W	5 W	9 W	10 Va	35 Va
Napetost		110 – 230 Vac				
Delovna frekvenca		50/60 Hz				
Tehnologija		Radijska (Brezžično prepletano omrežje)				
Močnostni nivo		<100 mW				
Čestotna lent		od 2,4 do 2,4835 Ghz				
Товари		Лампа с нажежаема жичка или Халогенна лампа	LED лампа - Димируема LED лампа (*)	Компактна флуоресцентна лампа (**)	С електронен трансформатор (**)	С феромангнитен трансформатор (**) + (***)
Напрежение 230 Vac	Макс. мощност	300 W	60 W	60 W	300 Va	300 Va
	Мин. мощност	7 W	5 W	9 W	10 Va	35 Va
Напрежение 110 Vac	Макс. мощност	150 W	30 W	30 W	150 Va	150 Va
	Мин. мощност	7 W	5 W	9 W	10 Va	35 Va
Напрежение		110 – 230 Vac				
Работна честота		50/60 Hz				
Технология		Радио (безжични мрежи)				
Ниво на мощността		<100 mW				
Честотна лента		от 2,4 до 2,4835 Ghz				
Trošila		Svetiljka s žarnom niti o Halogena svetiljka	Led lamp - Led s prigušivanjem (*)	Fuorescentna kompaktna (**)	Elektronički transformator (**)	Feromagnetski transformator (**) + (***)
Napon 230 Vac	Maksimalna snaga	300 W	60 W	60 W	300 Va	300 Va
	Minimalna snaga	7 W	5 W	9 W	10 Va	35 Va
Napon 110 Vac	Maksimalna snaga	150 W	30 W	30 W	150 Va	150 Va
	Potenza min.	7 W	5 W	9 W	10 Va	35 Va
Napon		110 – 230 Vac				
Radna frekvencija		50/60 Hz				
Tehnologija		Radija (Bežična mreža)				
Razina snage		<100mW				
Frekvencijski pojas		od 2,4 do 2,4835 Ghz				
Sardini		Lampă incandescentă sau lampă cu halogen	Bec cu LED - LED CU FUNCȚIE DE REGLARE A INTENSITĂȚII LUMINOASE (*)	Fluorescent compact (**)	Transformator electronic (**)	Transformator feromagnetic (**) + (***)
Tensiune 230 V c.a.	Putere max.	300 W	60 W	60 W	300 Va	300 Va
	Putere min.	7 W	5 W	9 W	10 Va	35 Va
Tensiune 110 Vac	Putere max.	150 W	30 W	30 W	150 Va	150 Va
	Putere min.	7 W	5 W	9 W	10 Va	35 Va
Tensiune		110 – 230 V c.a.				
Frecvența de funcționare		50/60 Hz				
Tehnologie		Radio (Plase de rețea fără fire)				
Nivel de putere		<100 mW				
Frecvența de bandă		de la 2,4 la 2,4835 Ghz				

Punjenja	Sijalica žarulja ili halogena sijalica	LED sijalica – PRIGUŠIVA LED (*)	Fluorescentna kompaktna (**)	Elektronski transformator (**)	Feromagnetski transformator (**)+ (***)
Napon 230 Vac	Snaga maks.	300 W	60 W	60 W	300 Va
	Snaga min.	7 W	5 W	9 W	10 Va
Napon 110 Vac	Snaga maks.	150 W	30 W	30 W	150 Va
	Snaga min.	7 W	5 W	9 W	10 Va
Napon	110 – 230 Vac				
Frekvencija funkcija	50/60 Hz				
Tehnologija	Radio (mreže bez žica)				
Nivo snage	< 100 mW				
Frekvencija opsega	od 2,4 do 2,4835 GHz				

الأحمال	مصباح متوهج أو مصباح هالوجين	مصباح ليد - ليد قابل للتعتيم (*)	مصباح فلوريسنت مدمج (**)	محول إلكتروني (**)	محول حثيدي مغناطيسي (***) + (**)
الجهد 230 فولت أقصى قدرة تيار متردد	300 و ا ت	60 و ا ت	60 و ا ت	300 و ا ت	300 تلو ف ت
الجهد 110 فولت أقصى قدرة تيار متردد	150 و ا ت	30 و ا ت	30 و ا ت	150 فو ل ت	150 فو ل ت
الجهد 230 - 110 فولت تيار متردد	7 و ا ت	5 و ا ت	9 و ا ت	10 فو ل ت	35 فو ل ت
تردد التشغيل	60 / 50 هرتز				
تقنية	الراديو (شبكة متداخلة دون أسلاك)				
مستوى الجهد	100ميجا وات				
نطاق التردد	من 2,4 حتى 2,4835 جيجا هرتز				

(*) Or 10 maxi. lamps For good lighting comfort, we recommend the use of lamps of the same type and from the same supplier.
 (***) Caution: - Ferromagnetic transformers must be charged at over 60% of their rated power.

- During the calculation of the permitted power, take into account the performance of ferromagnetic transformers.
 - A load must be connected before programming and using the product.

(*) Ou 10 lampes maxi. Pour un bon confort lumineux, il est recommandé d'utiliser des ampoules de même type et de même fabricant.

(***) Pour ce type de charge, la fonction régulateur n'est pas utilisable ; ON et OFF uniquement.

(***) Attention : - Les transformateurs ferromagnétiques doivent être chargés à plus de 60% de leur puissance nominale.

- Lors du calcul de la puissance admissible, il faut prendre en compte le rendement des transformateurs ferromagnétiques.
 - Il est nécessaire de raccorder une charge avant de programmer et d'utiliser le produit.

(*) O 10 lámparas maxi. Para obtener un buen confort luminoso, se aconseja el uso de bombillas del mismo tipo y del mismo fabricante.

(***) Para este tipo de carga, la función dimmer no se puede utilizar, solamente ON y OFF.

(***) Cuidado: - Los transformadores ferromagnéticos se han de cargar con más del 60% de sus potencias nominales.

- Durante el cálculo de la potencia admissible, se ha de considerar el rendimiento de los transformadores ferromagnéticos.
 - Se ha de conectar una carga antes de programar y usar el producto.

(*) Ose maksimumi 10 llamba. Për një komoditet të mirë në ndriçim, ne rekomandojmë përdorimin e llambave të të njëjtit lloj dhe nga i njëjti furnizues.

(***) Për këtë lloj ngarkese funksioni i dimmerit nuk mund të përdoret, vetëm ndezje dhe fikje (***) Kujdes: - Transformatorët ferromagnetikë duhet të ngarkohen me mbi 60% të fuqisë së tyre nominale.

- Gjatë llogaritjes së fuqisë së lejuar, merrni parasysh performancën e transformatorëve ferromagnetikë.
 - Një ngarkesë duhet të lidhet para programimit dhe përdorimit të produktit.

(*) Ose maksimumi 10 llamba. Për një komoditet të mirë në ndriçim, ne rekomandojmë përdorimin e llambave të të njëjtit lloj dhe nga i njëjti furnizues.

(***) Za to vrsto obremenitve funkcije zatemitnitve ni mogoče uporabiti, samo ON in OFF. (***) Kujdes: - Transformatorët ferromagnetikë duhet të ngarkohen me mbi 60% të fuqisë së tyre nominale.

- Gjatë llogaritjes së fuqisë së lejuar, merrni parasysh performancën e transformatorëve ferromagnetikë.
 - Një ngarkesë duhet të lidhet para programimit dhe përdorimit të produktit.

- The product works in switch mode or in dimmer mode
 - It is provided in switch mode
 - In dimmer mode, it is necessary to use dimmer LED lamps
 - Switching to dimmer mode is done through the App

- Le produit fonctionne en mode interrupteur ou en mode dimmer
 - Il est livré en mode interrupteur
 - En mode dimmer il faut utiliser des lampes à LEDs dimmables
 - Le basculement en mode dimmer se fait depuis l'App

- El producto funciona en la modalidad interruptor o en la modalidad dimmer
 - Se entrega en la modalidad interruptor
 - En la modalidad dimmer, se han de utilizar lámparas de LED con regulación de intensidad
 - El paso a la modalidad dimmer se realiza mediante la app

- Produkti funksionon si çelës elektrik ose si rregullator
 - Dorëzohet si çelës elektrik
 - Për përdorim si rregullator, janë të nevojshme llampë LED që përdoren me rregullator
 - Përdorimi si rregullator kryhet me app

- Izdelek deluje kot stikalo ali kot zatemnilnik
 - Dobavlja se kot stikalo
 - V načinu zatemitnitve morate uporabiti LED svetilke, ki jih je mogoče zatemniti
 - Preklop v način zatemitnitve naredite z aplikacijo

- The product works in switch mode or in dimmer mode
 - It is provided in switch mode
 - In dimmer mode, it is necessary to use dimmer LED lamps
 - Switching to dimmer mode is done through the App

- Le produit fonctionne en mode interrupteur ou en mode dimmer
 - Il est livré en mode interrupteur
 - En mode dimmer il faut utiliser des lampes à LEDs dimmables
 - Le basculement en mode dimmer se fait depuis l'App

- El producto funciona en la modalidad interruptor o en la modalidad dimmer
 - Se entrega en la modalidad interruptor
 - En la modalidad dimmer, se han de utilizar lámparas de LED con regulación de intensidad
 - El paso a la modalidad dimmer se realiza mediante la app

- Produkti funksionon si çelës elektrik ose si rregullator
 - Dorëzohet si çelës elektrik
 - Për përdorim si rregullator, janë të nevojshme llampë LED që përdoren me rregullator
 - Përdorimi si rregullator kryhet me app

- Izdelek deluje kot stikalo ali kot zatemnilnik
 - Dobavlja se kot stikalo
 - V načinu zatemitnitve morate uporabiti LED svetilke, ki jih je mogoče zatemniti
 - Preklop v način zatemitnitve naredite z aplikacijo

- The product works in switch mode or in dimmer mode
 - It is provided in switch mode
 - In dimmer mode, it is necessary to use dimmer LED lamps
 - Switching to dimmer mode is done through the App

- Le produit fonctionne en mode interrupteur ou en mode dimmer
 - Il est livré en mode interrupteur
 - En mode dimmer il faut utiliser des lampes à LEDs dimmables
 - Le basculement en mode dimmer se fait depuis l'App

- El producto funciona en la modalidad interruptor o en la modalidad dimmer
 - Se entrega en la modalidad interruptor
 - En la modalidad dimmer, se han de utilizar lámparas de LED con regulación de intensidad
 - El paso a la modalidad dimmer se realiza mediante la app

- Produkti funksionon si çelës elektrik ose si rregullator
 - Dorëzohet si çelës elektrik
 - Për përdorim si rregullator, janë të nevojshme llampë LED që përdoren me rregullator
 - Përdorimi si rregullator kryhet me app

- Izdelek deluje kot stikalo ali kot zatemnilnik
 - Dobavlja se kot stikalo
 - V načinu zatemitnitve morate uporabiti LED svetilke, ki jih je mogoče zatemniti
 - Preklop v način zatemitnitve naredite z aplikacijo

(*) Или 10 макс. лампи. За комфорт и добро осветление препоръчваме използването на лампи от един и същ тип и доставчик
 (***) За този тип натоварване не може да се използва функцията димиране, а само ВКЛ и ИЗКЛ

(***) Внимание: - Феромагнитните трансформатори трябва да се заредят с над 60% от номиналната им мощност.

- По време на изчисляването на разрешената мощност, вземете предвид производителността на феромагнитните трансформатори.
 - Преди продуктът да бъде програмиран и използван, трябва да се свърже товар.

(*) Или 10 макс. svjetiljki za dobar komfor osvjetljenja preporučujemo upotrebu svjetiljki istog tipa i od istog dobavljača.

(***) Za ovu vrstu trošila ne može se koristiti funkcija regulacije, samo UKLJUČENO i ISKLJUČENO

(***) Opzre: - Feromagnetski transformatori moraju se puniti s više od 60% svoje nazivne snage.

- Tijekom izračuna dopuštene snage, uzmete u obzir performanse feromagnetskih transformatora.
 - Prije programiranja i upotrebe proizvoda mora se povezati s trošilom.

(*) Sau 10 becuri maxi. Pentru un bun confort luminos, se recomandă utilizarea unor becuri de același tip și de același producător.

(***) Pentru acest tip de sarcină, funcția dimmer nu este utilizabilă, doar ON și OFF.

(***) Atenție: - Transformatoarele feromagnetice trebuie încărcate la peste 60% din puterea lor nominală.

- În timpul calculului puterii permise, trebuie să se țină cont de randamentul transformatoarelor feromagnetice.
 - Trebuie să se conecteze o sarcină înainte de a programa și utiliza produsul.

(*) Или 10 макс. sijalica Za dobru osvetljenost preporučuje se korišćenje sijalica istog tipa i istog proizvođača.

(***) Za ovaj tip opterećenosti funkcija prigušivača se ne može koristiti, već samo ON i OFF.

(***) Pažnja: - Feromagnetni transformatori moraju biti opterećeni za više od 60% od njihove nominalne snage.

- Prilikom proračuna dozvoljene snage treba voditi računa o mogućnostima feromagnetskih transformatora.
 - Pre programiranja i korišćenja proizvoda treba povezati teret.

(*) أو 10 مصابيح كبيرة. من أجل إضاءة مريحة. يُنصح باستخدام مصابيح من نفس النوع ومن نفس الشركة المُصنّعة

(***) بالنسبة لهذا النوع من الحمل، لا يمكن استخدام وظيفة التعتيم. فقط تشغيل وإيقاف.

(***) انتبه: - يجب أن تُشحن المحولات الحديدية المغناطيسية بأكثر من 60% من قدرتها الاسمية. أثناء حساب القدرة المسموح بها. يلزم مراعاة أداء المحولات الحديدية المغناطيسية.
 - يلزم توصيل حمل قبل برمجة واستخدام المنتج.

- Продуктът работи в режим прекъсвач или в режим димер
 - Доставка се в режим димер
 - В режим димер трябва да се използват димируеми LED лампи
 - Превключването на режим димер се осъществява чрез приложението

- Le produit radi en régime prekidača ili u režimu dimera
 - Isporučuje se u režimu prekidača
 - U režimu dimera treba koristiti LED lampice koje se mogu prigušiti
 - Prebacivanje u režim dimera odvija se putem aplikacije

- Proizvod radi u režimu prekidača ili u režimu dimera
 - Isporučuje se u režimu prekidača
 - U režimu dimera treba koristiti LED lampice koje se mogu prigušiti
 - Prebacivanje u režim dimera odvija se putem aplikacije

- Proizvod funkcionira sa prekidačem ili sa dimerom
 - Isporučuje se sa prekidačem
 - Kod dimera je neophodno koristiti LED prigušujuće sijalice
 - Prelaz na dimer način obavlja se preko aplikacije

- Proizvod funkcionira sa prekidačem ili sa dimerom
 - Isporučuje se sa prekidačem
 - Kod dimera je neophodno koristiti LED prigušujuće sijalice
 - Prelaz na dimer način obavlja se preko aplikacije

- Proizvod funkcionira sa prekidačem ili sa dimerom
 - Isporučuje se sa prekidačem
 - Kod dimera je neophodno koristiti LED prigušujuće sijalice
 - Prelaz na dimer način obavlja se preko aplikacije

- Proizvod funkcionira sa prekidačem ili sa dimerom
 - Isporučuje se sa prekidačem
 - Kod dimera je neophodno koristiti LED prigušujuće sijalice
 - Prelaz na dimer način obavlja se preko aplikacije

- Proizvod funkcionira sa prekidačem ili sa dimerom
 - Isporučuje se sa prekidačem
 - Kod dimera je neophodno koristiti LED prigušujuće sijalice
 - Prelaz na dimer način obavlja se preko aplikacije

- Proizvod funkcionira sa prekidačem ili sa dimerom
 - Isporučuje se sa prekidačem
 - Kod dimera je neophodno koristiti LED prigušujuće sijalice
 - Prelaz na dimer način obavlja se preko aplikacije

- Proizvod funkcionira sa prekidačem ili sa dimerom
 - Isporučuje se sa prekidačem
 - Kod dimera je neophodno koristiti LED prigušujuće sijalice
 - Prelaz na dimer način obavlja se preko aplikacije

Il fabbricante, BTicino S.p.A., dichiara che il tipo di apparecchiatura radio Interruttore dimmer con neutro art. RW/RG/RA4412CM2 è conforme alla direttiva 2014/53/UE. Il testo completo della dichiarazione di conformità UE è disponibile al seguente indirizzo Internet: www.bticino.it/red

Hereby, BTicino S.p.A., declares that the radio equipment type Dimmer switch with neutral item RW/RG/RA4412CM2 is in compliance with Directive 2014/53/EU. The full text of the EU declaration of conformity is available at the following internet address: www.bticino.it/red