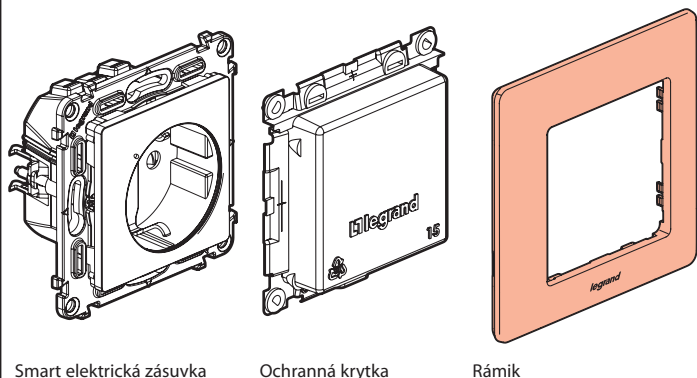


Tento balík je smart príslušenstvo, ktoré **vyžaduje**, aby ste si najprv kúpili a nainštalovali smart štartovací balík Valena Life with Netatmo.

Balík obsahuje



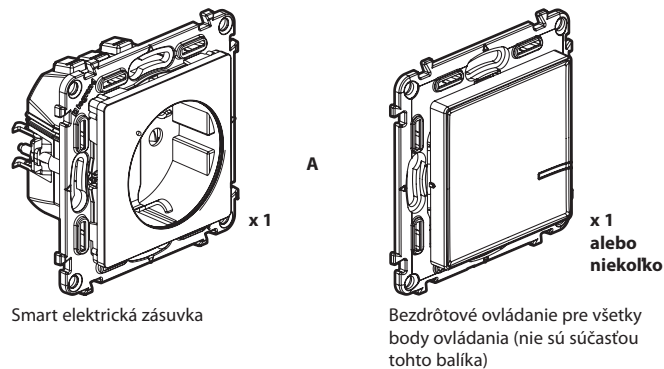
Bezpečnostné nariadenia


Tento výrobok musí podľa možnosti inštalovať elektrikár, spĺňajúci kvalifikačné predpoklady, v súlade s inštalážnym návodom. Pri nesprávnej inštalácii a/alebo pri nesprávnom používaní hrozí riziko úrazu elektrickým prúdom a riziko požiaru. Pred uskutočnením inštalácie sa oboznámte s návodom a zohľadnite montážne miesto, špecifické pre daný výrobok. Prístroj neotvárajte, nerozoberajte, neupravujte ani nemodifikujte, iba ak by bolo v návode uvedené inak. Všetky výrobky **Legrand** môže otvárať a opravovať výlučne personál na to vyskolený a oprávnený spoločnosťou **Legrand**. Akékoľvek nepovolené otvorenie alebo oprava rušia akúkoľvek zodpovednosť zo strany **Legrand**, ako aj právo na výmenu výrobku a na záruk. Používajte výlučne príslušenstvo značky **Legrand**.

LE1066AA

Pred začatím prác: bezpečnostné opatrenia pre rozvod káblov

Na ovládanie zásuvky používajte len tieto produkty:

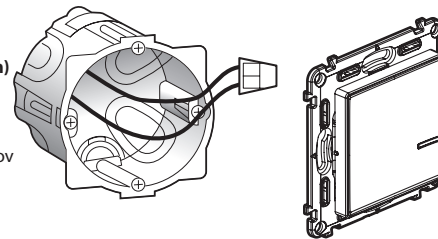


 **Nepoužívajte:** smart smart spínač (s možnosťou stmievania) na ovládanie smart elektrickej zásuvky alebo tradičnej elektrickej zásuvky.

Pri výmene elektrickej zásuvky ovládanej spínačom:

Rada pri výmene starého vstavaného spínača (nahradeného bezdrôtovým ovládaním)

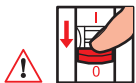
Na pripojenie dvoch káblov použite **svorky**.



 Hlavná ochrana musí byť 16 A.

1 Nevyhnutné bezpečnostné opatrenia

1



OFF

Vypnite prúd na hlavnom ističi.

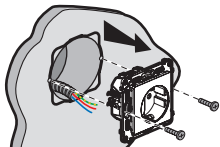
2



Zabezpečte, aby pred pokračovaním v montáži bol odpojený prúd.

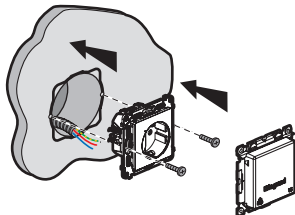
2 Montáž smart elektrickej zásuvky

1



Odstráňte existujúcu zásuvku.

3



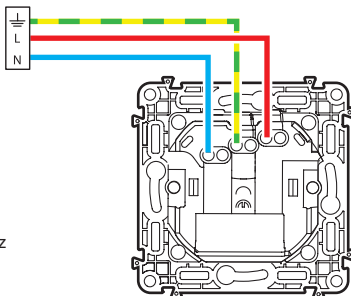
2

Zapojte smart elektrickú zásuvku.

Pevný kábel 2,5
mm²

16 A - 230 V~
Max. 3680 W
cos. 0,8

Frekvenčné pásma: 2,4 – 2,4835 GHz
Hladina výkonu: < 100 mW



— N (neutrál) = modrá
— L (fáza) = akákoľvek okrem modrej a zelenej/žltej
— ⚡ (uzemnenie) = zelená/žltá

3 Pri pridávaní smart produktu do vašej smart inštalácie by ste mali dodržiavať pokyny:

- v **používateľskom návode vo vašom smart štartovacom balíku**
- v **aplikácii Home + Control (časť Nastavenia/Pridať nový produkt)**
- alebo si pozrite používateľský návod na stránke **legrand.sk**



www.legrand.sk

Legrand Slovensko s.r.o.
Plus Centrum Panónska cesta 7 851 04 Bratislava 5 • www.legrand.sk

ZJEDNODUŠENÉ EURÓPSKE VYHLÁSENIE O ZHODE

Dolepodpísaná

Legrand

vyhlasuje, že rádiové elektrické zariadenie uvedené v týchto pokynoch spĺňa
smernicu 2014/53/EÚ.

Úplné znenie európskeho vyhlásenia o zhode je dostupné na tejto
internetovej stránke:

www.legrandoc.com