

⚠ Safety instructions:

This product should be installed in compliance with installation rules, preferably by a qualified electrician. Incorrect installation and/or incorrect use can lead to risk of electric shock or fire. Before carrying out the installation, read the instructions and take account of the product's specific mounting location.

Do not open up, dismantle, alter or modify the device except where specifically required to do so by the instructions. All Legrand products must be opened and repaired exclusively by personnel trained and approved by Legrand. Any unauthorised opening or repair completely cancels all liabilities and the rights to replacement and guarantees. Use only Legrand brand accessories.

⚠ Consignes de sécurité

Ce produit doit être installé conformément aux règles d'installation et de préférence par un électricien qualifié. Une installation incorrecte et/ou une utilisation incorrecte peuvent entraîner des risques de choc électrique ou d'incendie. Avant d'effectuer l'installation, lire la notice, tenir compte du lieu de montage spécifique au produit. Ne pas ouvrir, démonter, altérer ou modifier l'appareil sauf mention particulière indiquée dans la notice. Tous les produits Legrand doivent exclusivement être ouverts et réparés par du personnel formé et habilité par Legrand. Toute ouverture ou réparation non autorisée annule l'intégralité des responsabilités, droits à remplacement et garanties. Utiliser exclusivement les accessoires de la marque Legrand.

⚠ إرشادات الأمان:

يجب تركيب هذا المنتج طبقاً لقواعد التركيب و يفضل ان يقوم بالتركيب كهربائي مؤهل. فقد يؤدي التركيب الخاطئ و/أو الاستخدام الخاطئ الى مخاطر التعرض لصدمة كهربائية او نشوب حريق. اقرأ النشرة قبل التركيب، و افرد مكاناً لتركيب المنتج خاصاً به. لا تفتح او تعدل او تتلف المنتج ما لم يشر الى ذلك بشكل محدد في النشرة. فكل منتجات Legrand يجب فتحها واصلاحها حصراً من قبل اشخاص مدربين و مؤهلين لدى Legrand. و كل فتح او اصلاح غير مسموح به يبطل المسؤوليات و حقوق الاستبدال و الضمانات. لا تستخدم سوى اكسسوارات من ماركة Legrand حصراً



• Don't cover the luminaire with heat or sound insulation materials to avoid a fire.

• Ne pas couvrir le luminaire avec un matériau d'isolation thermique ou phonique.

• لا يجب تغطية وحدة الإضاءة مع مواد عزل حراري أو صوتي

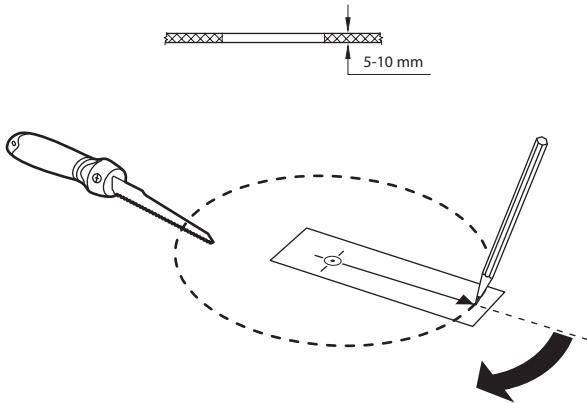
• If the supply cable of this luminaire is damaged, replace the whole luminaire.

• Si le câble d'alimentation du luminaire est endommagé, remplacer le luminaire complet.

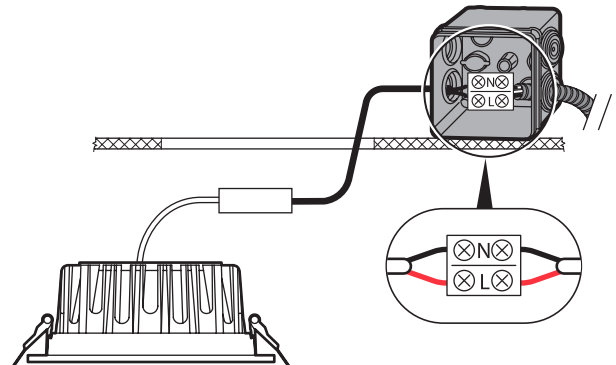
• في حالة تلف كبل الطاقة، استبدل وحدة الإضاءة الكاملة

	• Input voltage (V) • Tension d'entrée (V) • دخل الفولتية (V)	• Input frequency (Hz) • Fréquence d'entrée (Hz) • دخل التردد (Hz)	• Input wattage (W) • Puissance d'entrée (W) • دخل القدرة (W)	CCT	IP	T°	• Lumen output (lm) • Lumen (lm) • اللومن (lm)	• Cut out (mm) • Dimension de découpe (mm) • قطر ثقب التركيب (mm)
0 644 60	100 -240 VAC	50/60	10	6500 K	IP20 IP44	-20°C/+35°C	1000	Ø 128 mm
0 644 61			20				2000	Ø 160 mm
0 644 62			30				3000	Ø 191 mm
0 644 70			4000 K	10			1000	Ø 128 mm
0 644 71				20			2000	Ø 160 mm
0 644 72				30			3000	Ø 191 mm
0 644 80			3000 K	10			1000	Ø 128 mm
0 644 81				20			2000	Ø 160 mm
0 644 82				30			3000	Ø 191 mm

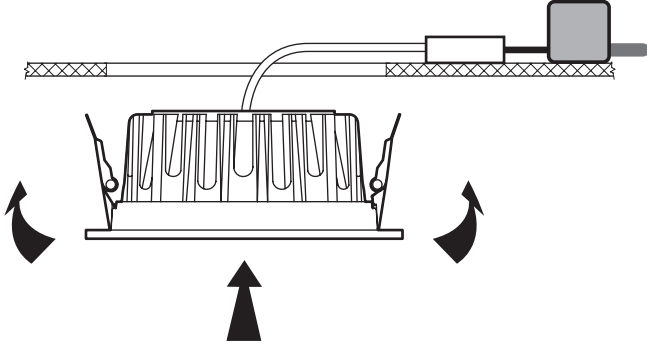
- 1** • Make a hole
• Faire un trou
• أحدث ثقبا



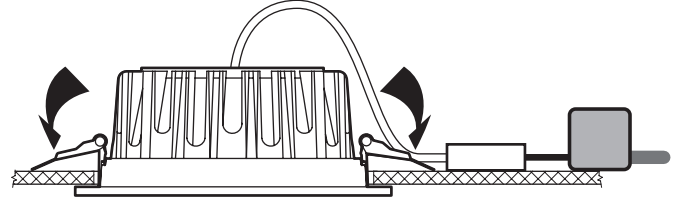
- 2** • Connect wires
• Raccorder les fils
• أوصل الأسلاك




- 3** • Mount the luminaire
• Monter le luminaire
• ركب المصباح




- 4** • Do not cover
• Ne pas recouvrir
• لا تضع غطاءً



- The light source of this luminaire is not replaceable; when the light source reaches its end of life the whole luminaire shall be replaced.
• La source lumineuse de ce luminaire n'est pas remplaçable; lorsque la source lumineuse atteint sa fin de vie, le luminaire entier doit être remplacé.
• لا يمكن تعويض المصدر الضوئي لوحدة الإضاءة هذه وعندما تنتهي صلاحية هذا المصدر الضوئي فإنه ينبغي استبدال وحدة الإضاءة بأكملها.

-  • This symbol indicates that in order to prevent any negative effects on the environment and on people, this product should be disposed of separately from other household waste, by taking it to authorised collection centres, in accordance with the EU countries local waste disposal legislations. Disposing of the product without following local regulations may be punished by law. It is recommended that you check that in your country this product is subject to WEEE legislations.

-  • Ce symbole indique qu'en fin de vie, le produit doit être collecté séparément des autres déchets et remis à un centre de collecte agréé dans le respect des normes et dispositions légales en vigueur dans les pays de l'UE, pour prévenir les effets indésirables sur l'environnement et la santé des personnes. L'élimination abusive du produit est passible des sanctions prévues par la loi. Il est recommandé de s'assurer que dans le pays où le produit est utilisé, ce dernier est soumis aux réglementations WEEE/DEEE.

• يبين هذا الرمز انه ينبغي فرز وجمع هذا المنتج عند انتهاء صلاحيته بصوره منفصلة عن النفايات الاخرى و تسليمه الى مركز فرز معتمد. في ظل احترام القواعد و الاحكام القانونية السارية المفعول في بلدان الاتحاد الاوروبي، و ذلك للوقاية من الآثار الضارة التي تتعرض لها البيئة وصحة الاشخاص بسبب المنتجات المنتهية الصلاحية. يؤدي التخلص من المنتج بطريقه غير لائقة الى التعرض للعقوبات المقررة بموجب القانون. يوصى بالتأكد ان المنتج يخضع للقوانين التوجيهية الخاصة بالمنتجات الكهربائية و الالكترونية المنتهية الصلاحية (WEEE) في البلدان التي يستخدم فيها.

