

**⚠ Safety instructions:**

This product should be installed in compliance with installation rules, preferably by a qualified electrician. Incorrect installation and/or incorrect use can lead to risk of electric shock or fire. Before carrying out the installation, read the instructions and take account of the product's specific mounting location.

Do not open up, dismantle, alter or modify the device except where specifically required to do so by the instructions. All Legrand products must be opened and repaired exclusively by personnel trained and approved by Legrand. Any unauthorised opening or repair completely cancels all liabilities and the rights to replacement and guarantees. Use only Legrand brand accessories.

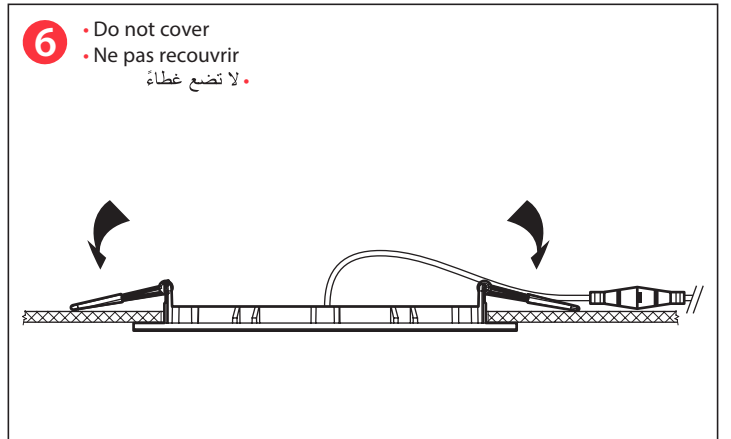
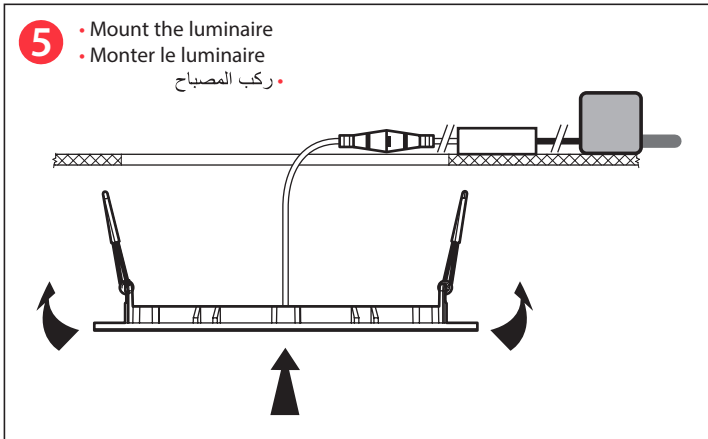
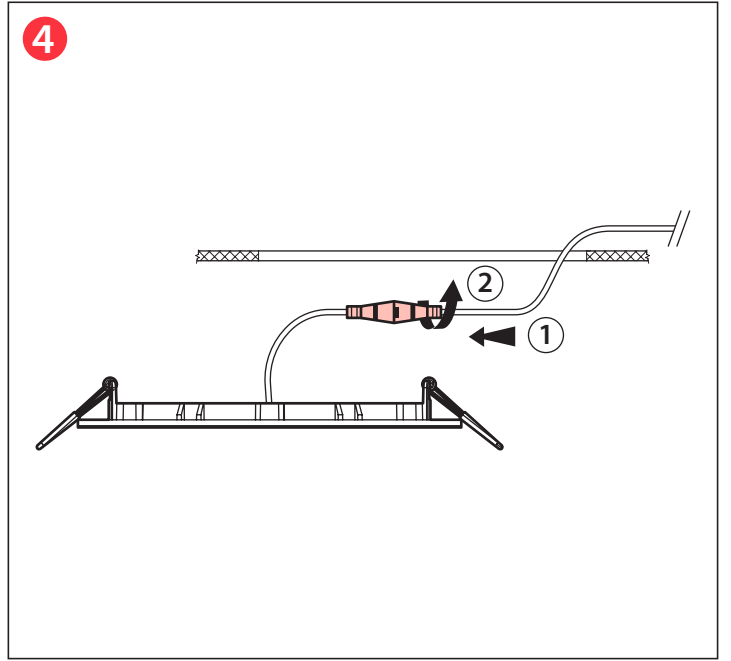
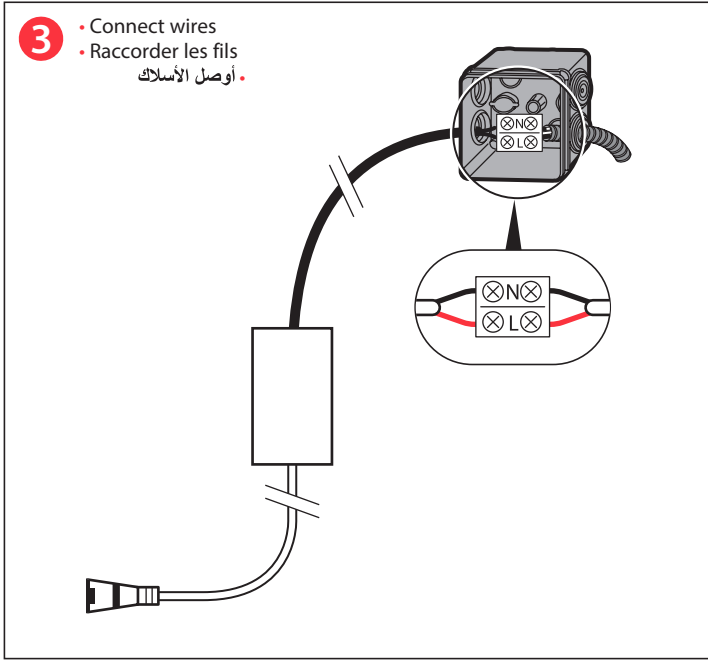
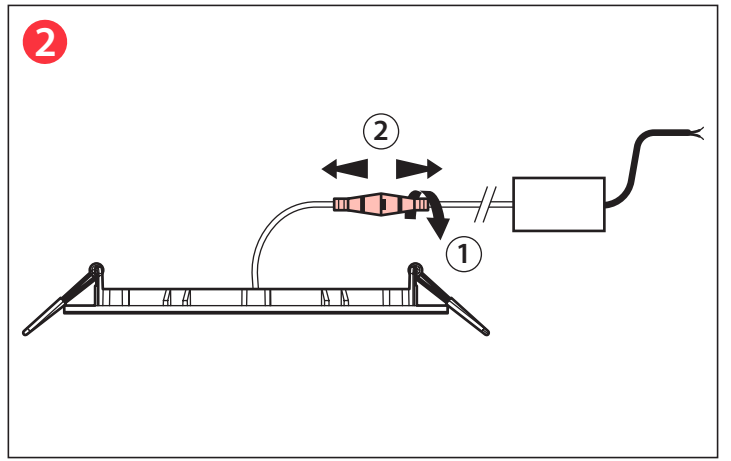
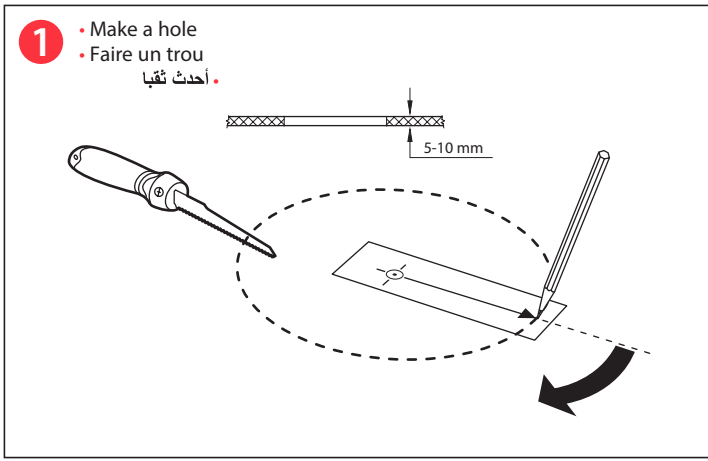
**⚠ Consignes de sécurité**

Ce produit doit être installé conformément aux règles d'installation et de préférence par un électricien qualifié. Une installation incorrecte et/ou une utilisation incorrecte peuvent entraîner des risques de choc électrique ou d'incendie. Avant d'effectuer l'installation, lire la notice, tenir compte du lieu de montage spécifique au produit. Ne pas ouvrir, démonter, altérer ou modifier l'appareil sauf mention particulière indiquée dans la notice. Tous les produits Legrand doivent exclusivement être ouverts et réparés par du personnel formé et habilité par Legrand. Toute ouverture ou réparation non autorisée annule l'intégralité des responsabilités, droits à remplacement et garanties. Utiliser exclusivement les accessoires de la marque Legrand.

**⚠ إرشادات الامان:**

يجب تركيب هذا المنتج طبقا لقواعد التركيب و يفضل ان يقوم بالتركيب كهربائي مؤهل. فقد يؤدي التركيب الخاطئ و/او الاستخدام الخاطئ الى مخاطر التعرض لصدمة كهربائية او نشوب حريق. اقرأ النشرة قبل التركيب، و افرد مكانا لتركيب المنتج خاصا به. لا تفتح او تعدل او تتلف المنتج ما لم يشر الي ذلك بشكل محدد في النشرة. فكل منتجات Legrand يجب فتحها واصلاحها حصرا من قبل اشخاص مدربين و مؤهلين لدى Legrand. و كل فتح او اصلاح غير مسموح به يبطل المسؤوليات و حقوق الاستبدال و الضمانات. لا تستخدم سوى اكسسوارات من ماركة Legrand حصرا

	• Input voltage (V) • Tension d'entrée (V) • دخل الفولطية (V)	• Input frequency (Hz) • Fréquence d'entrée (Hz) • دخل التردد (Hz)	• Input wattage (W) • Puissance d'entrée (W) • دخل القدرة (W)	CCT	IP	T°	• Lumen output (lm) • Lumen (lm) • اللومن (lm)	• Cut out (mm) • Dimension de découpe (mm) • قطر ثقب التركيب (mm)
0 644 00 ○	100 -240 VAC	50/60	3	6500 K	20	-20°C/+35°C	180	∅ 75 mm
0 644 01 ○			6				360	∅ 105 mm
0 644 03 ○			12				840	∅ 150 mm
0 644 05 ○			18				1260	∅ 200 mm
0 644 06 ○			24				1680	∅ 285 mm
0 644 10 ○			3				180	∅ 75 mm
0 644 11 ○			6	360			∅ 105 mm	
0 644 13 ○			12	840			∅ 150 mm	
0 644 15 ○			18	1260			∅ 200 mm	
0 644 16 ○			24	1680			∅ 285 mm	
0 644 20 ○			3	180			∅ 75 mm	
0 644 21 ○			6	360			∅ 105 mm	
0 644 23 ○			12	840			∅ 150 mm	
0 644 25 ○			18	1260			∅ 200 mm	
0 644 26 ○			24	1680			∅ 285 mm	
0 645 00 □			100 -240 VAC	50/60			3	6500 K
0 645 01 □	6	360			105 x 105 mm			
0 645 03 □	12	840			150 x 150 mm			
0 645 05 □	18	1260			200 x 200 mm			
0 645 10 □	3	180			75 x 75 mm			
0 645 11 □	6	360			105 x 105 mm			
0 645 13 □	12	840			150 x 150 mm			
0 645 15 □	18	1260			200 x 200 mm			
0 645 20 □	3	180			75 x 75 mm			
0 645 21 □	6	360			105 x 105 mm			
0 645 23 □	12	840			150 x 150 mm			
0 645 25 □	18	1260			200 x 200 mm			



- The light source contained in this luminaire shall only be replaced by the manufacturer or his service agent or a similar qualified person.
- La source lumineuse contenue dans ce luminaire ne doit être remplacée que par le fabricant ou son agent de maintenance ou une personne de qualification équivalente.

• يمكن استبدال المصدر الضوئي لوحدة الإضاءة هذه فقط من قبل الشركة الصانعة أو وكيل خدمته أو شخص مؤهل مماثل

- This symbol indicates that in order to prevent any negative effects on the environment and on people, this product should be disposed of separately from other household waste, by taking it to authorised collection centres, in accordance with the EU countries local waste disposal legislations. Disposing of the product without following local regulations may be punished by law. It is recommended that you check that in your country this product is subject to WEEE legislations.

- Ce symbole indique qu'en fin de vie, le produit doit être collecté séparément des autres déchets et remis à un centre de collecte agréé dans le respect des normes et dispositions légales en vigueur dans les pays de l'UE, pour prévenir les effets indésirables sur l'environnement et la santé des personnes. L'élimination abusive du produit est passible des sanctions prévues par la loi. Il est recommandé de s'assurer que dans le pays où le produit est utilisé, ce dernier est soumis aux réglementations WEEE/DEEE.

• يبين هذا الرمز انه ينبغي فرز وجمع هذا المنتج عند انتهاء صلاحيته بصوره منفصلة عن النفايات الأخرى و تسليمه الى مركز فرز معتمد. في ظل احترام القواعد و الأحكام القانونية السارية المفعل في بلدان الاتحاد الأوروبي، و ذلك للوقاية من الأثار الضارة التي تتعرض لها البيئة وصحة الأشخاص بسبب المنتجات المنتهية الصلاحية. يؤدي التخلص من المنتج بطريقه غير لائقة الى التعرض للعقوبات المقررة بموجب القانون. يوصى بالتأكد ان المنتج يخضع للقوانين التوجيهية الخاصة بالمنتجات الكهربائية و الالكترونية المنتهية الصلاحية (WEEE) في البلدان التي يستخدم فيها.

