

**Warning:**

Disconnect from mains before maintenance or cleaning.  
For indoor use only.  
Do not use with dimmers.

The light source of this luminaire is not replaceable, when the light source reaches its end of life the whole luminaire shall be replaced.  
Use double insulation cables from the fixing wiring to connect with the terminal block in luminaire.

GB CA IN IE US AU NZ

**Caution:** risk of electric shock 

**Attention :**

Déconnecter l'alimentation électrique avant toute intervention de maintenance ou de nettoyage.  
Ces produits sont destinés à un usage intérieur uniquement.  
Ne pas utiliser avec un variateur de lumière.

FR BE CA LU CH

La source lumineuse de ce luminaire n'est pas remplaçable; lorsque la source lumineuse atteint sa fin de vie, le luminaire entier doit être remplacé.  
Utiliser des câbles avec double isolation pour le raccordement de l'alimentation électrique aux bornes de connexion du luminaire.

**Attention :** risque de choc électrique 

**تحذير**

افصل التيار الكهربائي قبل الصيانة أو التنظيف  
للاستخدام الداخلي فقط  
لا تستخدم مع المخفتات

لا يمكن تعويض المصدر الضوئي لوحدة الإضاءة هذه و عندما تنتهي صلاحية هذا المصدر الضوئي فإنه ينبغي استبدال وحدة الإضاءة بأكملها  
استخدم كابلات العزل المزدوج لتثبيت إمدادات الطاقة بمحطات الوصل لوحدة الإضاءة



تحذير: خطر التعرض لصدمة كهربائية

**Safety instructions:**

This product should be installed in compliance with installation rules, preferably by a qualified electrician. Incorrect installation and/or incorrect use can lead to risk of electric shock or fire. Before carrying out the installation, read the instructions and take account of the product's specific mounting location.

GB CA IN IE US AU NZ

Do not open up, dismantle, alter or modify the device except where specifically required to do so by the instructions. All Legrand products must be opened and repaired exclusively by personnel trained and approved by Legrand. Any unauthorised opening or repair completely cancels all liabilities and the rights to replacement and guarantees. Use only Legrand brand accessories.

**Consignes de sécurité**

Ce produit doit être installé conformément aux règles d'installation et de préférence par un électricien qualifié. Une installation incorrecte et/ou une utilisation incorrecte peuvent entraîner des risques de choc électrique ou d'incendie. Avant d'effectuer l'installation, lire la notice, tenir compte du lieu de montage spécifique au produit. Ne pas ouvrir, démonter, altérer ou modifier l'appareil sauf mention particulière indiquée dans la notice. Tous les produits Legrand doivent exclusivement être ouverts et réparés par du personnel formé et habilité par Legrand. Toute ouverture ou réparation non autorisée annule l'intégralité des responsabilités, droits à remplacement et garanties. Utiliser exclusivement les accessoires de la marque Legrand.

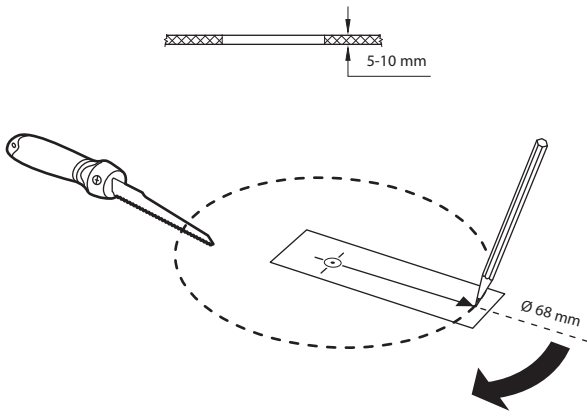
FR BE CA LU CH

**إرشادات الأمان:**

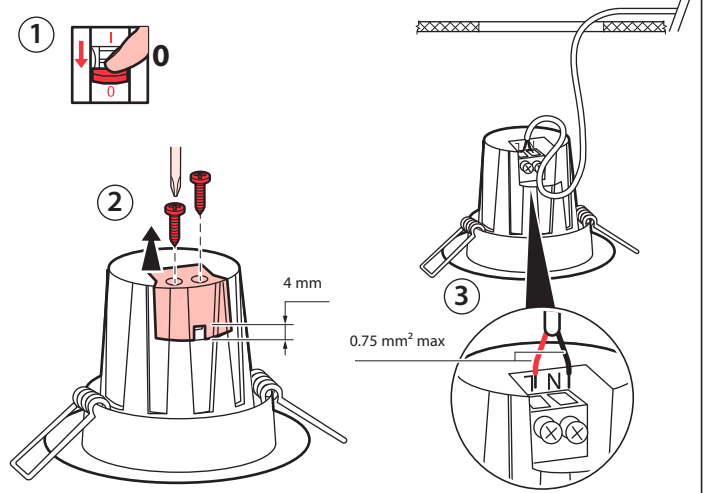
يجب تركيب هذا المنتج طبقاً لقواعد التركيب و يفضل ان يقوم بالتركيب كهربائي مؤهل. فقد يؤدي التركيب الخاطئ و/أو الاستخدام الخاطئ الى مخاطر التعرض لصدمة كهربائية او نشوب حريق. اقرأ النشرة قبل التركيب، و افرد مكانا لتركيب المنتج خاصا به. لا تفتح او تفك او تعدل او تتلف المنتج ما لم يشر الى ذلك بشكل محدد في النشرة. فكل منتجات Legrand يجب فتحها واصلاحها حصرا من قبل اشخاص مدربين و مؤهلين لدى Legrand. و كل فتح او اصلاح غير مسموح به يبطل المسؤوليات و حقوق الاستبدال و الضمانات. لا تستخدم سوى اكسسوارات من ماركة Legrand حصرا

	• Input voltage (V) • Tension d'entrée (V) • دخل الفولطية (V)	• Input frequency (Hz) • Fréquence d'entrée (Hz) • دخل التردد (Hz)	• Input wattage (W) • Puissance d'entrée (W) • دخل القدرة (W)	CCT	IP	T°	• Lumen output (lm) • Lumen (lm) • اللومن (lm)	• Cut out (mm) • Dimension de découpe (mm) • قطر ثقب التركيب (mm)
0 644 95	100 - 240 VAC	50/60	3	3000 K	20	-20°C/+40°C	270	Ø 68 mm
0 644 96			5				450	
0 644 97			7				630	

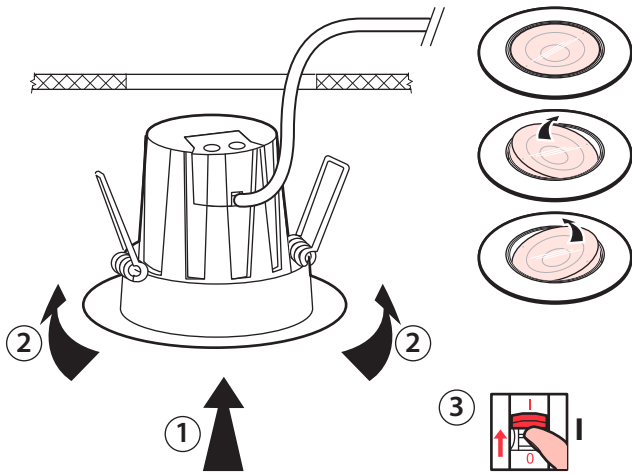
- 1** • Make a hole  
• Faire un trou  
• أحدث ثقباً



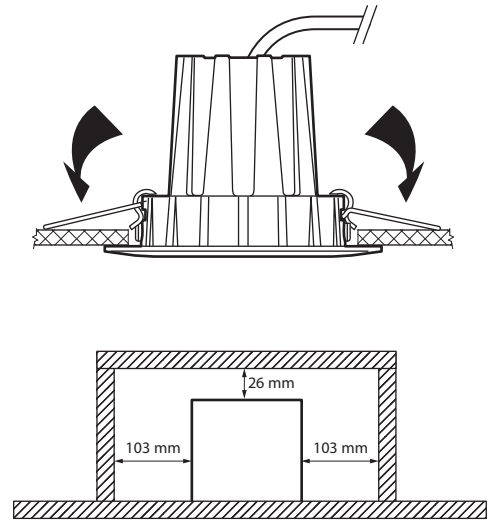
- 2** • Connect wires  
• Raccorder les fils  
• أوصل الأسلاك





- 3** • Mount the luminaire  
• Monter le luminaire  
• ركب المصباح



- 4** • Do not cover  
• Ne pas recouvrir  
• لا تضع غطاءً



 • This symbol indicates that in order to prevent any negative effects on the environment and on people, this product should be disposed of separately from other household waste, by taking it to authorised collection centres, in accordance with the EU countries local waste disposal legislations. Disposing of the product without following local regulations may be punished by law. It is recommended that you check that in your country this product is subject to WEEE legislations.

 • Ce symbole indique qu'en fin de vie, le produit doit être collecté séparément des autres déchets et remis à un centre de collecte agréé dans le respect des normes et dispositions légales en vigueur dans les pays de l'UE, pour prévenir les effets indésirables sur l'environnement et la santé des personnes. L'élimination abusive du produit est passible des sanctions prévues par la loi. Il est recommandé de s'assurer que dans le pays où le produit est utilisé, ce dernier est soumis aux réglementations WEEE/DEEE.

• يبين هذا الرمز انه ينبغي فرز وجمع هذا المنتج عند انتهاء صلاحيته بصورة منفصلة عن النفايات الأخرى و تسليمه الى مركز فرز معتمد. في ظل احترام القواعد و الاحكام القانونية السارية المفعول في بلدان الاتحاد الاوربي، و ذلك للوقاية من الأثار الضارة التي تتعرض لها البيئة وصحة الأشخاص بسبب المنتجات المنتهية الصلاحية. يؤدي التخلص من المنتج بطريقه غير لائقة الى التعرض للعقوبات المقررة بموجب القانون. يوصى بالتأكد ان المنتج يخضع للقوانين التوجيهية الخاصة بالمنتجات الكهربائية و الالكترونية المنتهية الصلاحية (WEEE) في البلدان التي يستخدم فيها.

