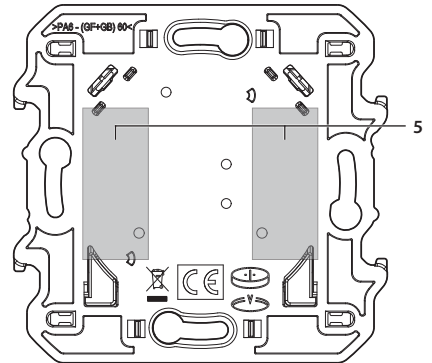
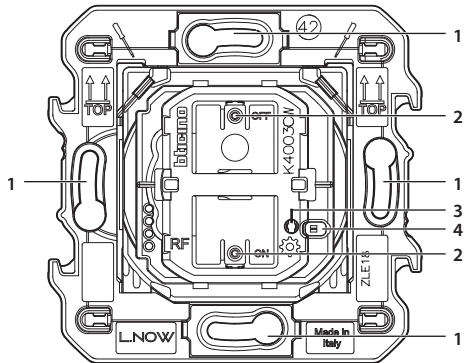


• Descrizione
• Description
• Description
• Beschreibung
• Descripción

• Beschrijving
• Descrição
• Описание

• الوصف



1. Fori di fissaggio (interasse 60 mm)
2. Pulsanti di comando
3. Pulsante di reset
4. Led segnalazione
5. Adesivi riposizionabili

1. Fixing holes (centre distance 60 mm)
2. Control pushbuttons
3. Reset push button
4. Notification LED
5. Removable stickers

1. Befestigungslöcher (Zwischenabstand 60 mm)
2. Steuertasten
3. Reset-Taste
4. Meldeleuchte
5. F/Wiederpositionierbare Klebestreifen

1. Bevestigingsgaten (tussenafstand 60 mm)
2. Bedieningsknoppen
3. Resetknop
4. Signalering met led
5. Verplaatsbare stickers

1. Крепежныеотверстия (межосеверасстояние 60 мм)
2. Кнопкиуправления
3. Кнопка сброса
4. Сигнальныйсветодиод
5. Переустанавливаемые наклейки

1. Trous de fixation (entraxe 60 mm)
2. Boutons de commande
3. Bouton de réinitialisation
4. Voyant LED
5. Adhésifs repositionnables

1. Agujeros de fijación (distancia entre ejes 60 mm)
2. Pulsadores de mando
3. Pulsador de reset
4. LED de señal
5. Adhesivos repositonables

1. Furos de fixação (distância entre eixos de 60 mm)
2. Botões de comando
3. Botão de rearme (Reset)
4. LED de sinalização
5. Adesivos reposicionáveis

1. ثغوب تثبيت (المسافة بين المحورين 60 ملم)
2. أزرار التحكم
3. زر إعادة الضبط
4. مؤنذر ليد للتحذير
5. لاصق قابل لإعادة الوضع

• Configurazione • Configuration • Configuration • Konfiguration • Configuración • Configuratie • Configuração • Конфигурация

• الإعداد

Per eseguire la prima installazione, la sostituzione e/o rimozione di un dispositivo e per qualsiasi altra informazione, fare riferimento al manuale del gateway od alla guida scaricabili dal sito.

For the first installation and/or replacement, and/or removal of the device, or any other information, refer to the gateway manual or the guide, which can both be downloaded from the website.

Pour effectuer la première installation, le changement et/ou le retrait d'un dispositif et pour toute autre information, faire référence au manuel de la passerelle ou au guide téléchargeable en se rendant sur le site.

Um ein Gerät zum ersten Mal zu installieren und/oder auszutauschen und/oder zu entfernen, sowie für weitere Informationen, beziehen Sie sich bitte auf das Handbuch oder die Anleitung des Gateways, das von der Website heruntergeladen werden kann.

Para efectuar la primera instalación, la sustitución y/o el desmontaje de un equipo y para otra información, se ha de consultar el manual del gateway o la guía, que pueden descargarse en el sitio.

Raadpleeg de handleiding van de gateway of download de gids van de website voor de eerste installatie, de vervanging en/of de verwijdering van een apparaat en andere informatie.

Para executar a primeira instalação, a substituição e/ou a remoção de um dispositivo e para qualquer outra informação, roga-se consultar o manual do gateway ou o guia que pode ser baixado do site.

Для выполнения первой установки, замены и/или удаления устройства или для получения любой другой информации обращаться к инструкциям шлюза или к руководству, которые можно скачать на сайте.

لتنفيذ التثبيت الأول، استبدال وأو إزالة جهاز وللحصول على أي معلومة أخرى، يُرجى الرجوع إلى كتيب "gateway" أو إلى الدليل الذي يمكن تنزيله من الموقع.



www.livingnow.bticino.it

• Montaggio

• Mounting

• Montage

• Montage

• Montaje

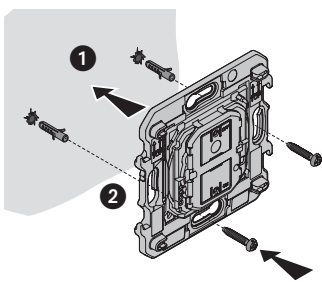
• Montage

• Montagem

• Монтаж

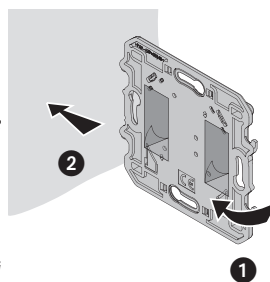
• التركيب

A muro
On the wall
Mural
Wandmontage
Mural
Aan de wand
Na parede
Настенный
على الجدار

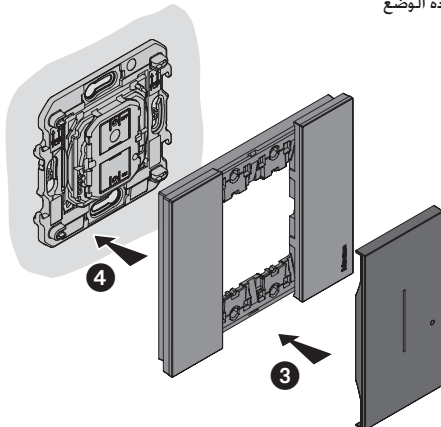
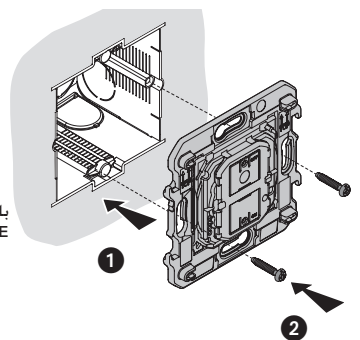


Con adesivo riposizionabile
With removable sticker
Avec adhésif repositionnable
Mit wiederpositionierbare Klebestreifen
Con adhesivo repositonable
Met verplaatsbare sticker
Com adesivo repositonável
С переустанавливаемой наклейкой

مع لاصق قابل لإعادة الوضع



Con scatola 502E
With 502E box
Avec boîte 502E
Mit Dose 502E
Con caja 502E
Met doos 502E
Com caixa 502E
С использованием коробки 502E
باستخدام علبة 502E

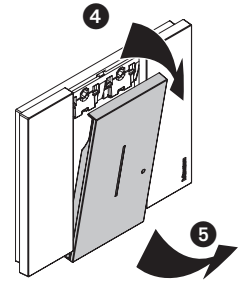
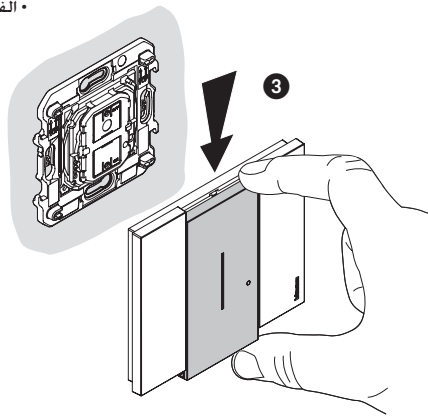
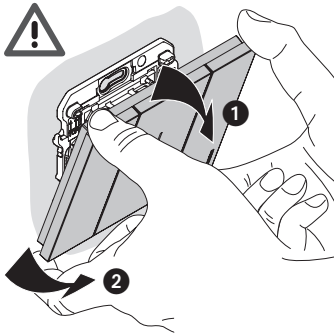


Da acquistare separatamente
To be purchased separately
À acheter séparément
Getrennt zu erwerben
Comprar por separado
Apart kopen
A adquirir separadamente
Приобретается отдельно
يجب شراؤها على حدة

- Smontaggio
- Disassembling
- D montage

- Demontage
- Desmontaje
- Demontage

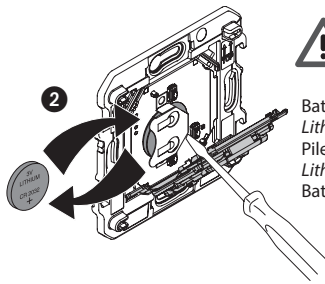
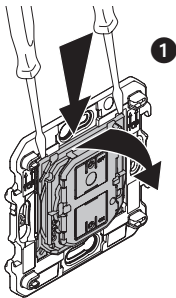
- Desmontagem
- Демонтаж
- الفك



- Sostituzione della batteria
- Battery replacement
- Remplacement de la pile

- Batterie auswechseln
- Sustituci n de la batera
- Vervanging van de batterij

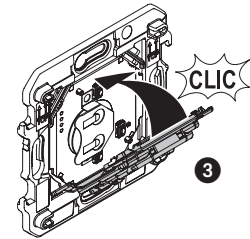
- Substitui o da bateria
- Замена аккумуляторной батареи
- استبدال البطارية



RAEE/WEEE: bticino.com/disposal

Batteria Lithium CR 2032 3 V
Lithium battery CR 2032 3 V
Pile Lithium CR 2032 3 V
Lithium-Batterie CR 2032 3V
Bateria de litio CR 2032 3 V

Lithiumbatterij CR 2032 3 V
Bateria de L tio CR 2032 3 V
Литиевая аккумуляторная
батарея CR 2032 3 В
بطارية ليثيوم CR 2032 3 فولت



Lo smaltimento delle batterie esauste deve essere effettuato nel rispetto delle leggi vigenti.
Flat batteries must be disposed of respecting the laws in force.
L' limination des batteries us es doit s'effectuer dans le respect de la r glementation en vigueur.
Die ersch pften Batterien m ssen gem   den geltenden Vorschriften entsorgt werden.
La eliminaci n de las baterias gastadas se ha de efectuar en cumplimiento de las leyes vigentes.
Uitgeputte batterijen moeten verwijderd worden in overeenstemming met de toepasselijke wetgeving.
O descarte das baterias esgotadas dever  ser feito atendo-se rigorosamente  s leis vigentes.

Отработанные аккумуляторные батареи должны утилизироваться в соответствии с действующим законодательством
يجب التخلص من البطاريات الفارغة وفقاً للقوانين المعمول بها.

- Caratteristiche tecniche
- Technical features

- Caract ristiques techniques
- Technische Daten

- Caracteristicas t cnicas
- Technische eigenschappen

- Caracteristicas t cnicas
- Технические характеристики

• المواصفات الفنية

+ 45  C 45+ درجة مئوية
+ 5  C 5+ درجة مئوية

Tecnologia	Radio (Maglie di rete senza fili)
Livello di potenza	<100mW
Frequenza di banda	da 2,4 a 2,4835 GHz
Technology	Radio (Wireless meshed network)
Power level	<100mW
Band frequency	from 2,4 to 2,4835 GHz
Technologie	Radio (R�seau maill� sans fil)
Niveau de puissance	<100mW
Fr�quence de bande	de 2,4 � 2,4835 GHz
Technologie	Radio (Maschen eines drahtlosen Netzes)
Leistungsniveau	<100mW
Bandfrequenz	von 2,4 bis 2,4835 GHz
Tecnologia	Radio (Mallas de red sin hilos)
Nivel de potencia	<100mW
Frecuencia de banda	de 2,4 a 2,4835 GHz

Technologie	Radio (draadloos netwerkshakels)
Vermogensniveau	<100mW
Frequentieband	2,4 t/m 2,4835 GHz
Tecnologia	R�dio (links de rede sem fio)
N�vel de pot�ncia	<100mW
Frequ�ncia de banda	de 2,4 a 2,4835 GHz
Технология	Радио (Ячейки беспроводной сети)
Уровень мощности	<100mW
Полоса пропускания	от 2,4 до 2,4835 ГГц
	راديو (شبكة متداخلة دون أسلاك)
	مستوى الجهد
	نطاق التردد

Il fabbricante, BTicino S.p.A., dichiara che il tipo di apparecchiatura radio Comando luci wireless art. K4003CW   conforme alla direttiva 2014/53/UE.
Il testo completo della dichiarazione di conformit  UE   disponibile al seguente indirizzo Internet: www.bticino.it/red

Hereby, BTicino S.p.A., declares that the radio equipment type Wireless light switch item K4003CW is in compliance with Directive 2014/53/UE.
The full text of the EU declaration of conformity is available at the following internet address: www.bticino.it/red



RAEE/WEEE: bticino.com/disposal