
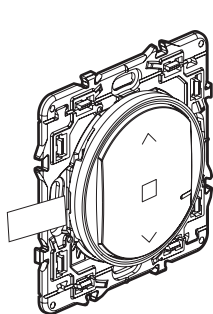


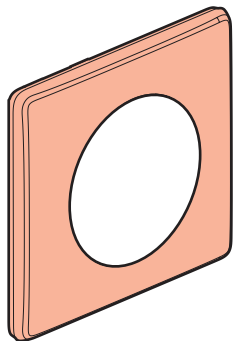
Niniejszy produkt **wymaga** wcześniejszego zakupu i instalacji zestawu startowego oraz jednego lub kilku łączników rolet connected Céliane with Netatmo.

 Niniejszy produkt steruje jedynie łącznikami rolet connected Céliane with Netatmo.

Zawartość zestawu



Bezprzewodowy łącznik rolet



Ramka



x 4

Elementy montażowe

Zakres częstotliwości: od 2,4 do 2,4835 Ghz
Poziom mocy: < 100 mW



www.legrand.pl

Legrand Polska Sp. z o.o.
ul. Waryńskiego 20, 57-200 Ząbkowice Śląskie

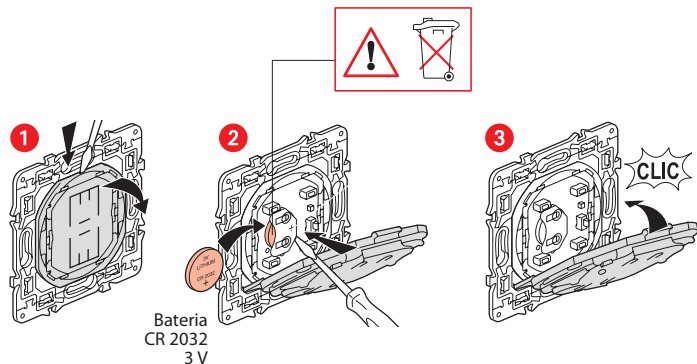
LE10321AA

Instalacja bezprzewodowego łącznika rolet

Aby połączyć bezprzewodowy łącznik sterowania roletami z Twoją instalacją connected, należy postępować zgodnie z instrukcjami:

- znajdującymi się w **instrukcji obsługi zestawu startowego connected**
- znajdującymi się w **aplikacji Legrand Home + Control (rozdział Parametry/ Dodawanie nowego produktu)**
- lub znajdującymi się w instrukcji obsługi dostępnej na stronie internetowej legrand.pl

Wymiana baterii



DEKLARACJA ZGODNOŚCI UE SKRÓCONA

Niżej podpisany,

Legrand

oświadcza, że urządzenia radioelektryczne wymienione w niniejszej instrukcji są zgodne z dyrektywą 2014/53/WE.

Pełny tekst deklaracji zgodności UE jest dostępny na stronie internetowej:

www.legrandoc.com