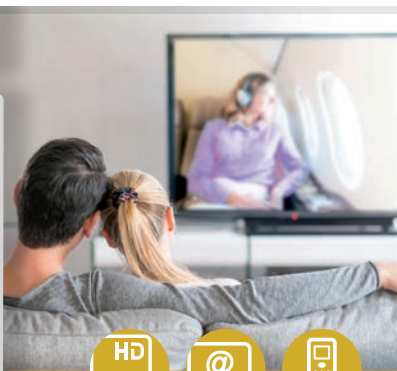


JE DÉCOUVRE ET J'INSTALLE
MON COFFRET DE COMMUNICATION
FULL MEDIA TOUT RJ 45

GUIDE



**Coffrets recommandés
en construction neuve**
PERMIS DE CONSTRUIRE DÉPOSÉ
À PARTIR DU 1^{ER} SEPTEMBRE 2016

J'OUVRE MON LOGEMENT AU FULL MEDIA

Aujourd'hui, logement et multimédia sont étroitement liés. Disposer de la TV HD et d'internet dans toutes les pièces sans perte de signal, téléphoner en illimité, mettre ses équipements en réseau : des besoins qui exigent des solutions performantes et fiables. Vous construisez, vous rénovez ? Avec le coffret de communication Full Media tout RJ 45 tout équipé, vous créez un réseau câblé pour distribuer tous les médias sur un seul type de prise, en parfaite conformité avec la réglementation.



LA RÉGLEMENTATION
ET LE RÉSEAU DE COMMUNICATION 2

JE DÉCOUVRE LA PERFORMANCE
D'UN RÉSEAU CÂBLÉ 8

JE DÉCOUVRE LE COFFRET
FULL MEDIA TOUT RJ 45 TOUT ÉQUIPÉ 12

JE POSE ET JE RACCORDE
LE COFFRET FULL MEDIA TOUT RJ 45 28

**Coffrets recommandés
en construction neuve**
PERMIS DE CONSTRUIRE DÉPOSÉ
À PARTIR DU 1^{ER} SEPTEMBRE 2016

LES COFFRETS DE COMMUNICATION FULL MEDIA TOUT RJ 45 TOUT ÉQUIPÉS

POUR LOGEMENT

T4 T5 T6



RÉF. 0 930 79

POUR LOGEMENT

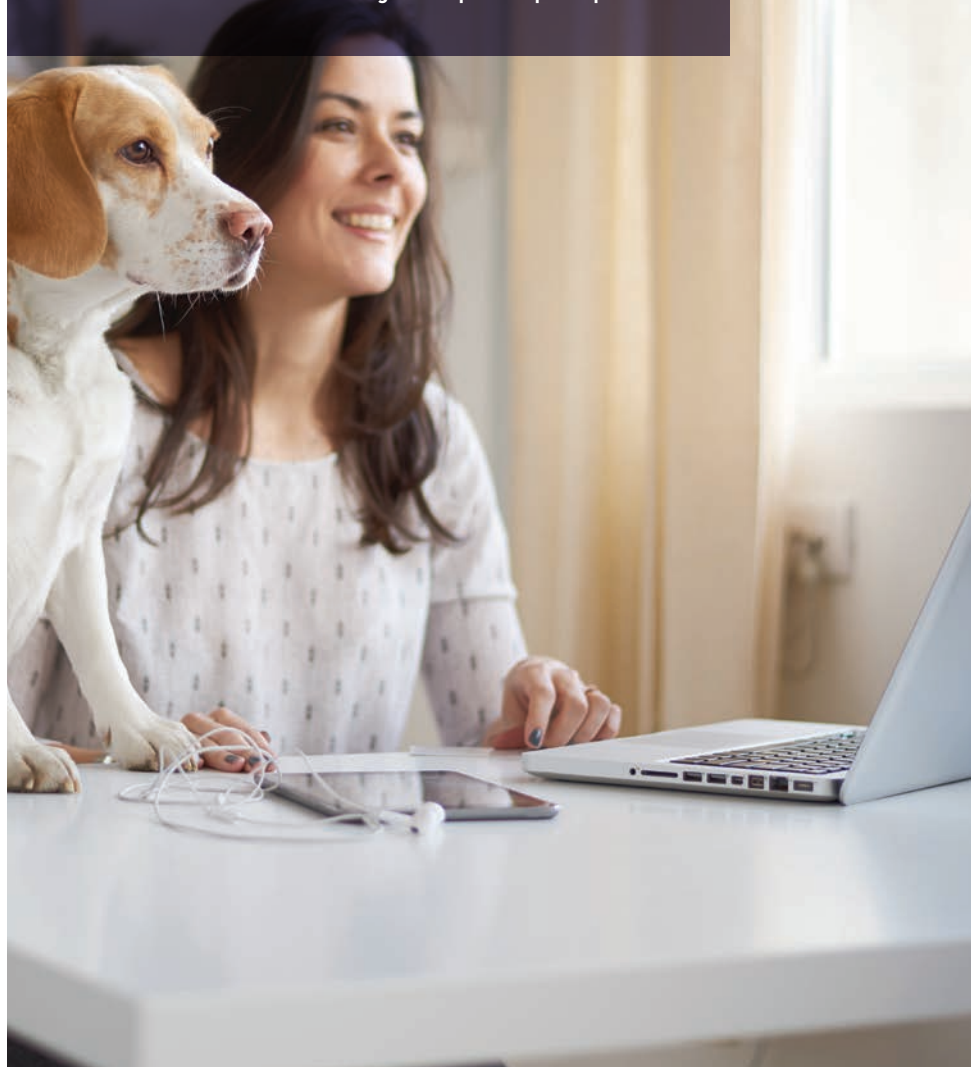
T1 T2 T3



RÉF. 0 930 78

LA RÉGLEMENTATION ET LE RÉSEAU DE COMMUNICATION

La norme NF C 15-100 (amendement 5), complétée de l'arrêté du 3 août 2016, impose la présence d'un coffret de communication et définit l'installation d'un câblage et de prises spécifiques.



Règles applicables en construction neuve
PERMIS DE CONSTRUIRE DÉPOSÉ À PARTIR DU 1^{ER} SEPTEMBRE 2016



PRISE RJ 45 FULL MEDIA
CÉLIANE | COPPER

LES PRISES DE COMMUNICATION

- Les prises de communication doivent être de **type RJ 45** de catégorie 6 blindée minimum (cat. 6 STP).
- Le nombre minimal de prises RJ 45 est défini dans le tableau ci-dessous. Chaque prise doit être reliée par un câble raccordé au tableau de communication.
- Lorsqu'une prise de communication est installée dans une pièce du logement, elle doit être placée à proximité d'une prise de courant.
- **2 prises de courant supplémentaires doivent être positionnées** suivant les besoins, à défaut dans le séjour pour brancher les équipements multimédia.

	T1	T2	T3 ^{et}
PRISES RJ 45 CAT. 6 BLINDÉES (STP)			
Total minimum par type de logement	2	3	4
dans séjour	2 juxtaposées	2 juxtaposées	2 juxtaposées
dans autres pièces		1	2
			Placées à proximité d'une prise de courant

ASTUCE



Les boîtes à encastrer et les plaques multipostes Legrand vous permettent d'associer les prises pour gagner de la place.

Règles applicables en construction neuve
 PERMIS DE CONSTRUIRE DÉPOSÉ
 À PARTIR DU 1^{ER} SEPTEMBRE 2016



Câble Full Media Grade 2 TV Legrand.
 Disponible au rayon électricité

LE CÂBLE

Utiliser du **câble cuivre 4 paires torsadées**, avec écran de blindage pour au moins l'une d'entre elles, de type **Grade 2 TV** ou **Grade 3 TV**. Il permet de distribuer les services de communication audiovisuelle (TNT, réseaux câblés et satellite), le téléphone et les données numériques (internet).

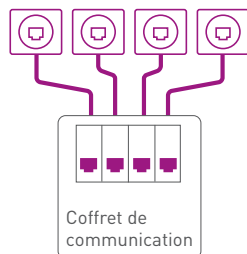
CÂBLE CUIVRE 4 PAIRES TORSADÉES

GRADE 2 TV AU MINIMUM 1 Gigabit/s 1 paire avec écran de blindage	ou	GRADE 3 TV 10 Gigabit/s 4 paires avec écrans de blindage
---	----	---

Sur le même câble :

Télévision (TNT HD, satellite, câble, TV box HD) + internet + téléphone

OBLIGATOIREMENT EN ÉTOILE



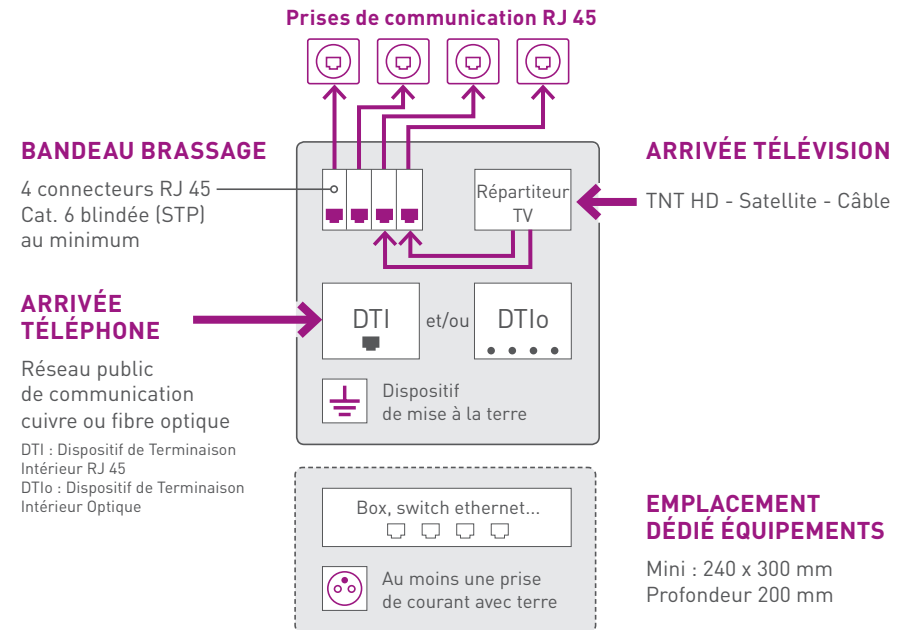
LE CÂBLAGE

Le câblage doit être réalisé en étoile à partir du coffret de communication vers les prises de communication de type RJ 45. Un câblage en câble coaxial et prises TV peut être installé en complément.



LE COFFRET DE COMMUNICATION

- Le coffret de communication doit être constitué des éléments suivants :
- des dispositifs de terminaison intérieurs adaptés : cuivre DTI RJ 45 et/ou optique DTIo,
 - un bandeau de brassage équipé de 4 connecteurs RJ 45 de catégorie 6 blindée minimum,
 - un dispositif d'adaptation/répartition des services de communication audiovisuels (TNT, satellite, câble), actif ou passif en fonction de la longueur des câbles et du niveau de signal TV en entrée,
 - un dispositif de mise à la terre.



Mini : 240 x 300 mm
 Profondeur 200 mm

LE COFFRET SE POSE SUR LA GTL SOUS LE TABLEAU ÉLECTRIQUE

**Norme NF C 15-100
Amendement 5**
APPLICABLE À COMPTER
DU 27 NOVEMBRE 2015*

L'ESPACE TECHNIQUE LOGEMENT (ETEL)

L'ETEL est un espace du sol au plafond strictement réservé à l'alimentation électrique et aux appareils de protection, de contrôle et de commande de l'installation. On y retrouve aussi le coffret de communication. Aucun fluide autre qu'électrique (eau, gaz...) ne doit s'y trouver. Ses dimensions intérieures minimales sont de 0,60 m de large⁽¹⁾ par 0,25 m de profondeur.

LA GAINÉ TECHNIQUE LOGEMENT (GTL)

La GTL regroupe l'ensemble des équipements de protection, de commande et de communication du logement :

- le disjoncteur d'abonné au panneau de contrôle (PC)
- le tableau électrique ou tableau de répartition (TR)
- le coffret de communication ou tableau de communication (TC).

Elle est située dans l'ETEL à l'intérieur du logement ou dans un local annexe directement accessible (garage communiquant directement avec la maison par exemple).

En rénovation, lorsque la règle ci-dessus est irréalisable, il faut toutefois éviter d'installer le tableau dans un endroit humide ou à proximité de tuyaux d'eau et de gaz.

(1) Cette largeur peut être réduite et être égale à la largeur de la GTL augmentée de 0,10 m. Exemple : pour une largeur de GTL de 0,25 m, la largeur de l'ETEL sera de 0,25 m + 0,10 m = 0,35 m

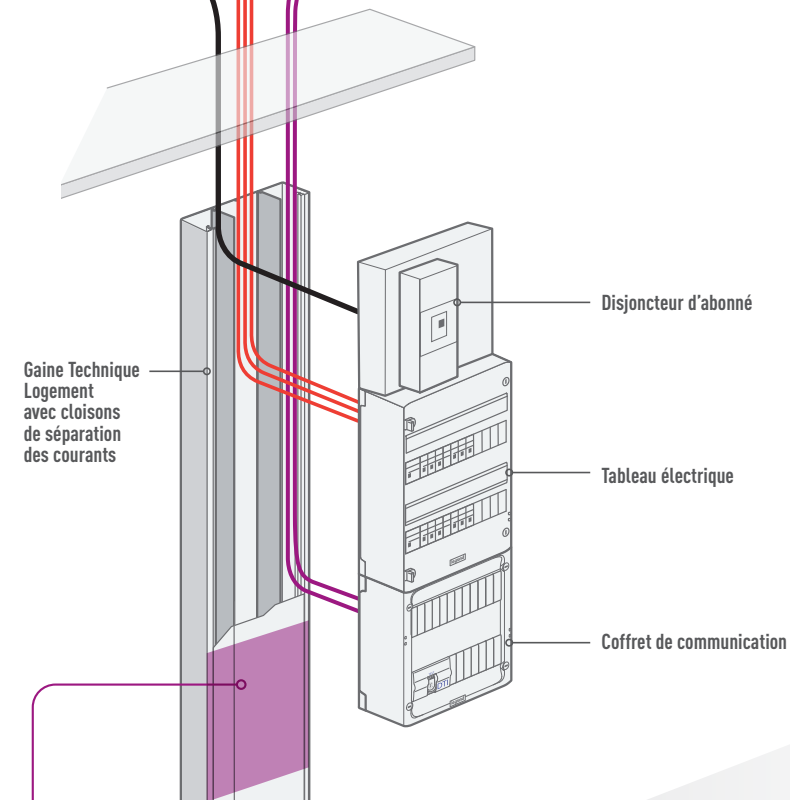
*Concerne les installations dont les permis de construire ont été déposés à partir du 27 novembre 2015

Arrivée EDF Courants forts Courants faibles



SÉPARATION DES COURANTS

En conformité avec
la norme NF C 15-100



ESPACE POUR ÉQUIPEMENTS DE COMMUNICATION ADDITIONNELS

Un volume attenant ou intégré au tableau de communication, de dimensions minimales 240 x 300 mm et de profondeur 200 mm, permet l'accueil des équipements supplémentaires : box de l'opérateur, switch ethernet, amplificateur...

Ce volume comprend au moins une prise de courant 2P+T pour alimenter ces équipements lorsqu'ils sont actifs.

La solution Legrand : support pour installer la box à proximité du coffret de communication.

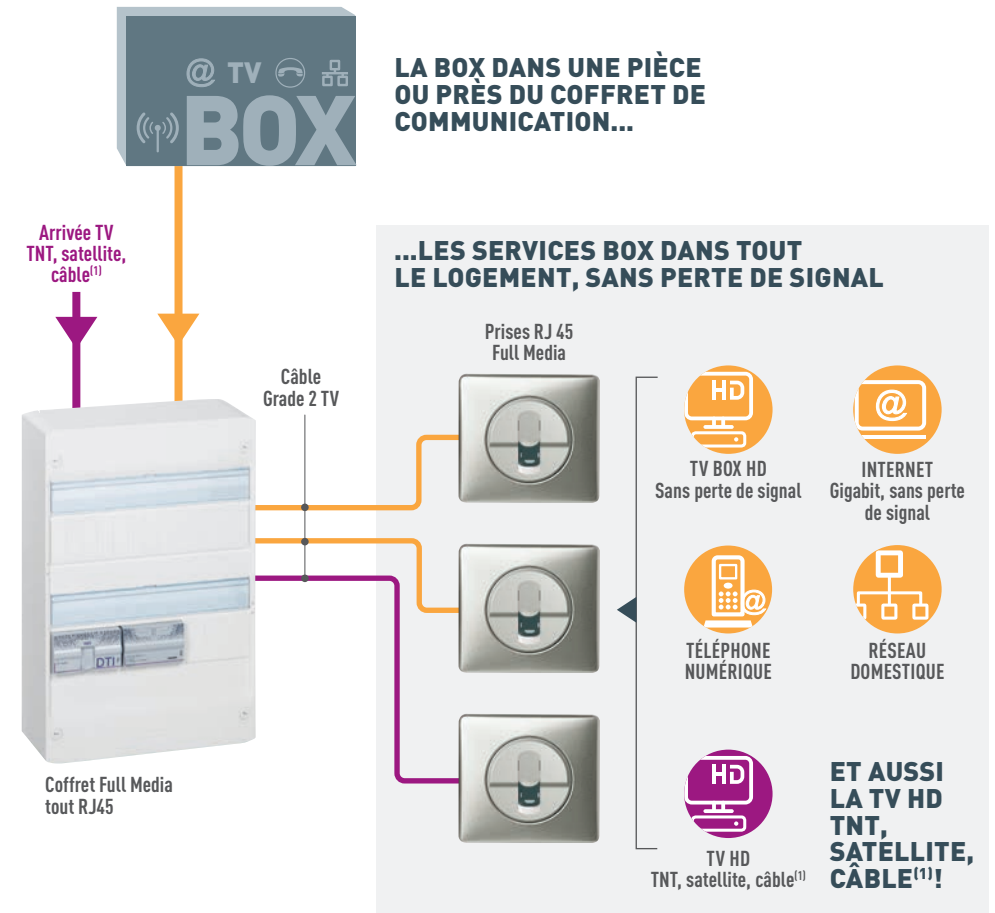


ETEL

GTL

JE DÉCOUVRE LA PERFORMANCE D'UN RÉSEAU CÂBLÉ

Avec un réseau câblé Legrand, vous profitez des services de la box et de la télévision dans tout le logement, sans perte de signal. Vous faites construire ? En intégrant un tel réseau à votre projet dès sa conception, vous valorisez votre logement et vous l'ouvrez sur l'avenir.



PERFORMANCE, FIABILITÉ, SIMPLICITÉ

- + Performance des transmissions : jusqu'à 1 Gigabit/seconde ! Idéal pour la TV HD, le streaming, les services numériques à distance, l'échange de fichiers volumineux...
- + Fiabilité et stabilité de la connexion à internet : aucune perte de signal⁽²⁾
- + Un seul type de prise pour tout brancher : la prise RJ 45 Full Media
- + Prolongement naturel de la fibre optique déployée actuellement par les opérateurs
- + Absence d'ondes électromagnétiques⁽²⁾
- + Valorisation du logement, un plus en cas de revente ou de mise en location

P 40
Informations pour une qualité optimale de la réception TV

(1) Câble : seulement avec coffret Full Media tout RJ 45 pour logement T1, T2, T3 réf. 0 930 78

(2) Comparé au Wi-Fi standard et au CPL

A CHAQUE BESOIN SA SOLUTION RÉSEAU CÂBLÉ

En un coup d'œil, découvrez l'offre complète des coffrets de communication Legrand, conçus pour répondre à vos besoins et adaptés à la taille de votre logement.



Coffrets recommandés en construction neuve
 PERMIS DE CONSTRUIRE DÉPOSÉ À PARTIR DU 1^{ER} SEPTEMBRE 2016



NEUF ET RÉNOVATION

RÉNOVATION

Type logement	FULL MEDIA TOUT RJ 45 ⁽³⁾		FULL MEDIA COAX I RJ 45		BASIC
	T4 T5 T6 Réf. 0 930 79	T1 T2 T3 Réf. 0 930 78	T4 T5 T6 Réf. 0 930 77	T1 T2 T3 Réf. 0 930 76	
Nombre maxi prises RJ 45	8	4	8	4	6
Nombre maxi prises TV coax	-	-	4	2	4
TÉLÉVISION					
Accéder dans tout le logement à la TV box HD ⁽¹⁾ , TNT HD, satellite ou câble ⁽²⁾ sur un seul type de prise (RJ 45 Full Media)		●			
Accéder dans tout le logement à la TV box HD ⁽¹⁾		●	●		
Accéder dans tout le logement à la TV TNT HD, satellite ou câble		●	●		●
INTERNET⁽¹⁾					
Se connecter sur internet haut débit sans perte de signal		●	●		
Regarder en streaming, télécharger rapidement films, images, musiques...		●	●		
INFORMATIQUE⁽¹⁾					
Regarder sur une TV les vidéos contenues dans un ordinateur		●	●		
Jouer en réseau, échanger des fichiers entre ordinateurs, partager l'imprimante		●	●		
TÉLÉPHONE					
Téléphoner en numérique ⁽¹⁾		●	●		●
Téléphoner en analogique		●	●		●



LE WI-FI OPTIMISÉ

En réservant le Wi-Fi à des usages mobiles, sa performance est optimisée. Exemples : smartphone, tablette, objets connectés...

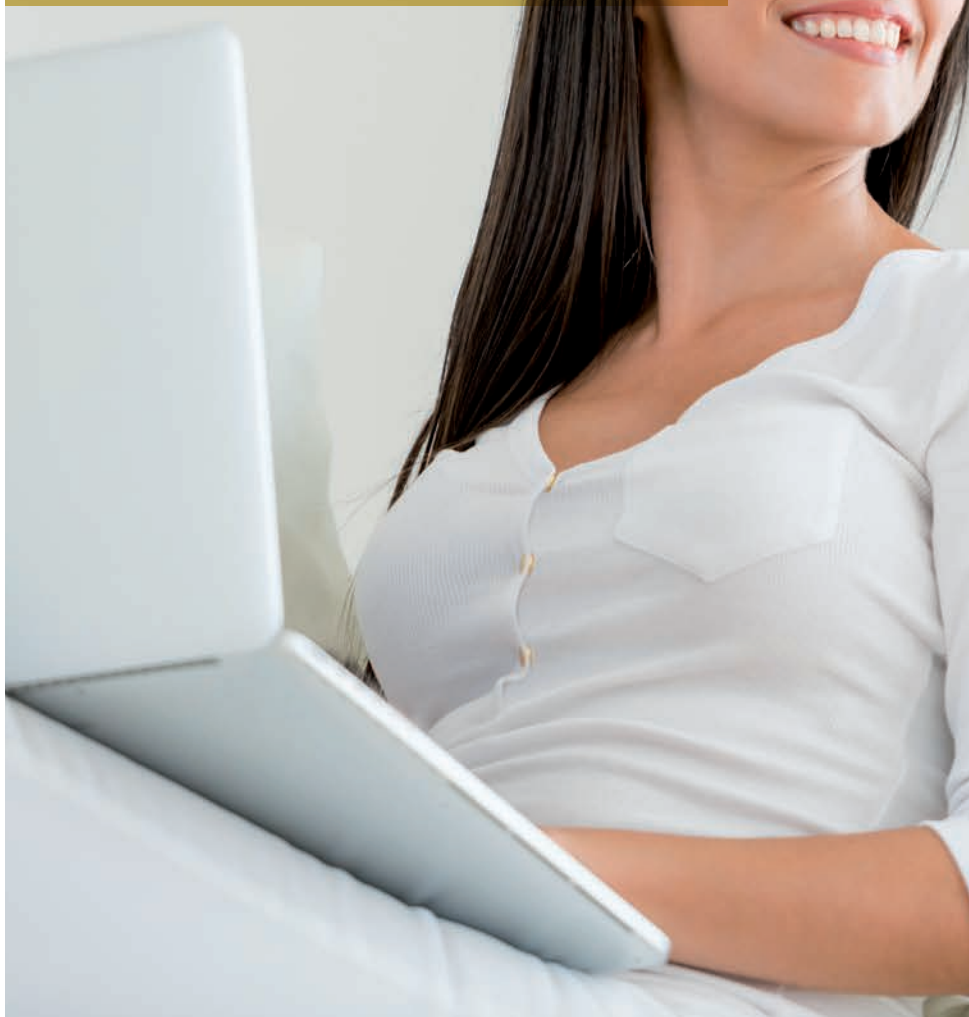
(1) Avec box internet placée à proximité du coffret ou dans une pièce

(2) Câble : seulement avec coffret Full Media tout RJ 45 pour logement T1, T2, T3 réf. 0 930 78

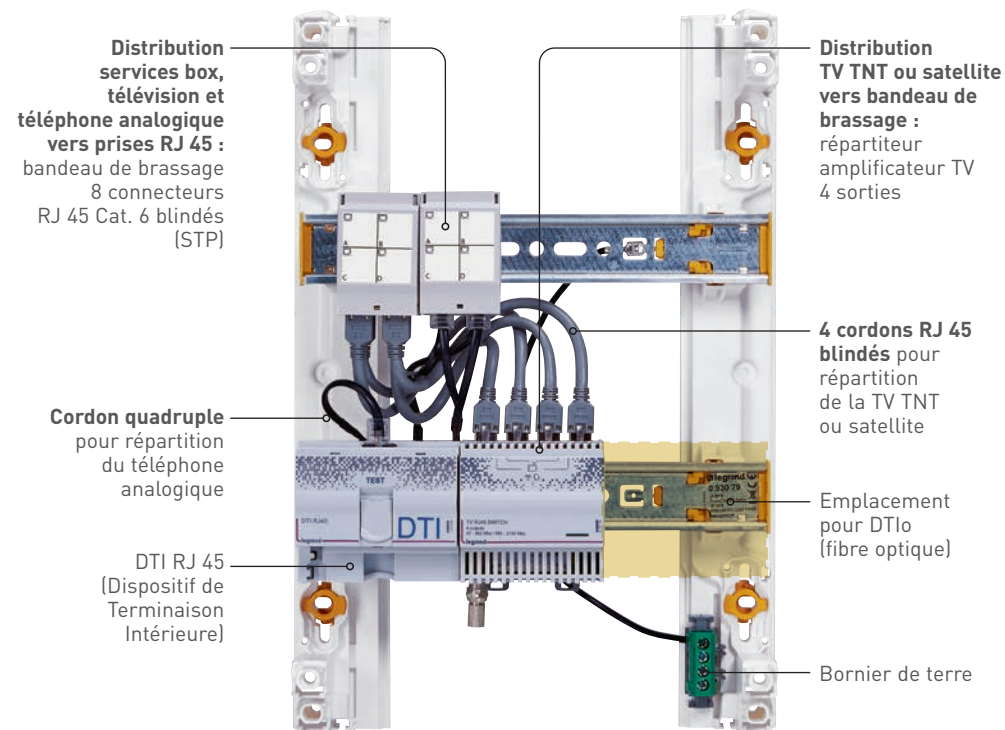
(3) Equipés selon réglementation : norme NF C 15-100 amendement 5 + arrêtés réseaux de communication. Pour installations dont les permis de construire ont été déposés à partir du 1er septembre 2016.

JE DÉCOUVRE LE COFFRET FULL MEDIA TOUT RJ 45 TOUT ÉQUIPÉ

Il permet de distribuer la télévision et les services box vers les prises. Vous installez la box près du coffret avec le support de box ou dans une pièce avec le kit box déporté.



POUR LOGEMENT **T4 T5 T6**



Coffret fourni avec 2 cordons télévision RJ 45-IEC-F coaxial (longueur 2 m) pour brancher la TV TNT ou le décodeur satellite sur une prise RJ 45

P 18

La box près du coffret, les services box dans tout le logement, sans perte de signal

P 22

La box dans une pièce, les services box dans d'autres pièces, sans perte de signal

P 26

La box dans une pièce et le téléphone analogique dans d'autres pièces



POUR LOGEMENT T1 T2 T3

Distribution services box, télévision et téléphone analogique vers prises RJ 45 :
bandeau de brassage
4 connecteurs
RJ 45 Cat. 6 blindés (STP)

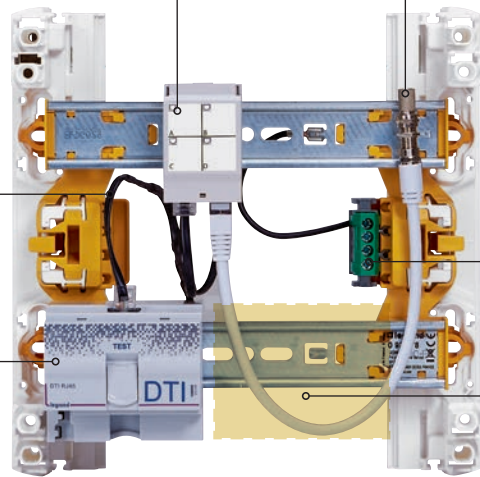
Distribution TV TNT, satellite ou câble vers bandeau de brassage :
traversée «F» et
cordon coax / RJ 45

Cordon quadruple
pour répartition
du téléphone
analogique

Bornier de terre

DTI RJ 45
(Dispositif de
Terminaison
Intérieure)

Emplacement
pour DTI_o
(fibre optique)



Coffret fourni avec un cordon télévision RJ 45-IEC-F coaxial (longueur 2 m) pour brancher la TV TNT ou le décodeur satellite sur une prise RJ 45

P 20

La box près du coffret, les services box dans tout le logement, sans perte de signal

P 24

La box dans une pièce, les services box dans d'autres pièces, sans perte de signal

P 27

La box dans une pièce et le téléphone analogique dans d'autres pièces



PRISE RJ 45 FULL MEDIA CÉLIANE | COPPER

JE DÉCOUVRE LES PRISES RJ 45 FULL MEDIA

Les prises RJ 45 blindées cat. 6 STP sont rendues obligatoires par les nouvelles règles applicables en construction neuve⁽¹⁾.

Elles permettent de brancher une télévision, un décodeur, un ordinateur, une imprimante réseau, un téléphone, une console de jeux, une Smart TV...

Elles se câblent avec du câble cuivre 4 paires torsadées Grade 2 TV et reçoivent les différentes fiches RJ : RJ 45, RJ 12, RJ 11.

ET AUSSI...



| Mosaic

(1) Concerne les installations dont les permis de construire ont été déposés à partir du 1^{er} septembre 2016

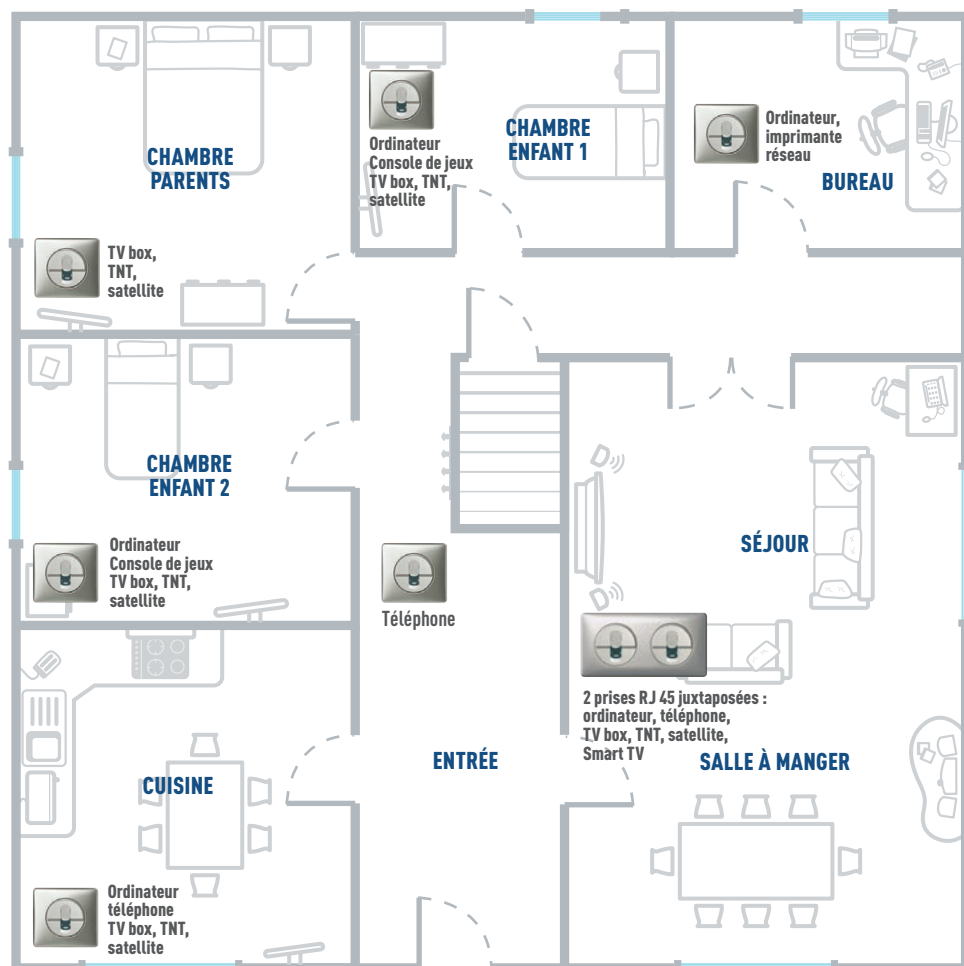
P 40

Informations pour une qualité optimale de la réception TV

JE RÉPARTIS LES PRISES DANS MON LOGEMENT

AVEC COFFRET POUR LOGEMENT T4 T5 T6

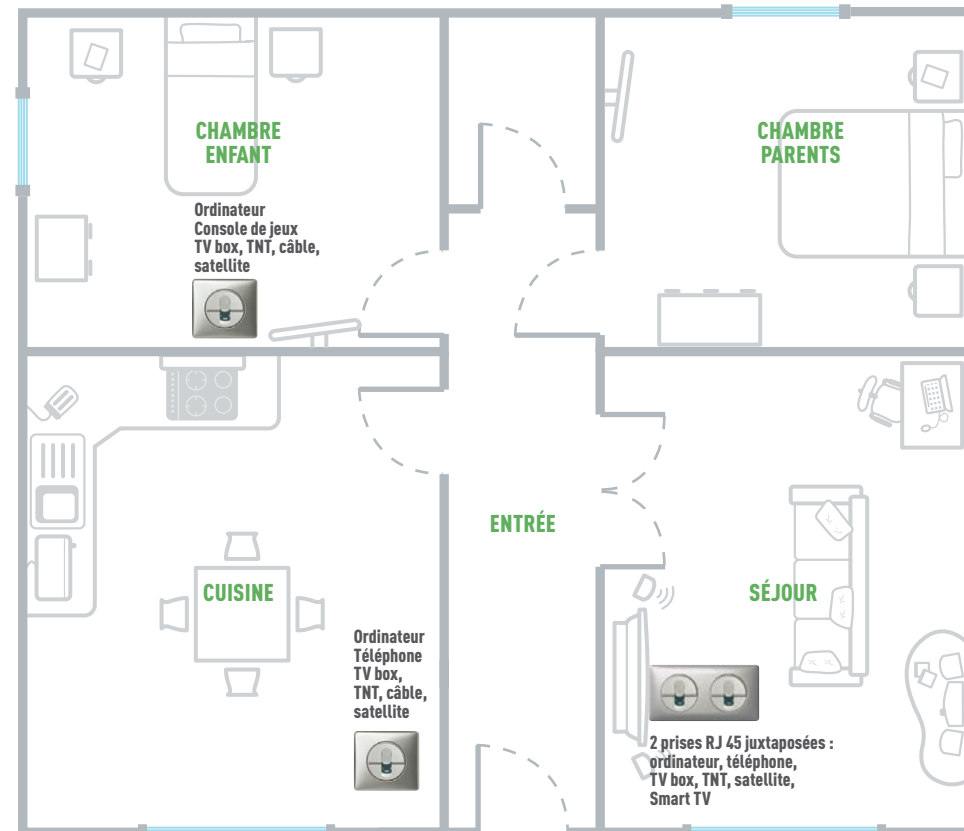
T6 Exemple d'implantation et d'utilisation⁽¹⁾ dans un logement T6



(1) Un équipement multimédia au choix par prise

AVEC COFFRET POUR LOGEMENT T1 T2 T3

T3 Exemple d'implantation et d'utilisation⁽¹⁾ dans un logement T3



CONSEIL LEGRAND

Pensez à associer des prises de courant : vous en aurez besoin pour brancher la télévision, la base du téléphone, l'ordinateur...

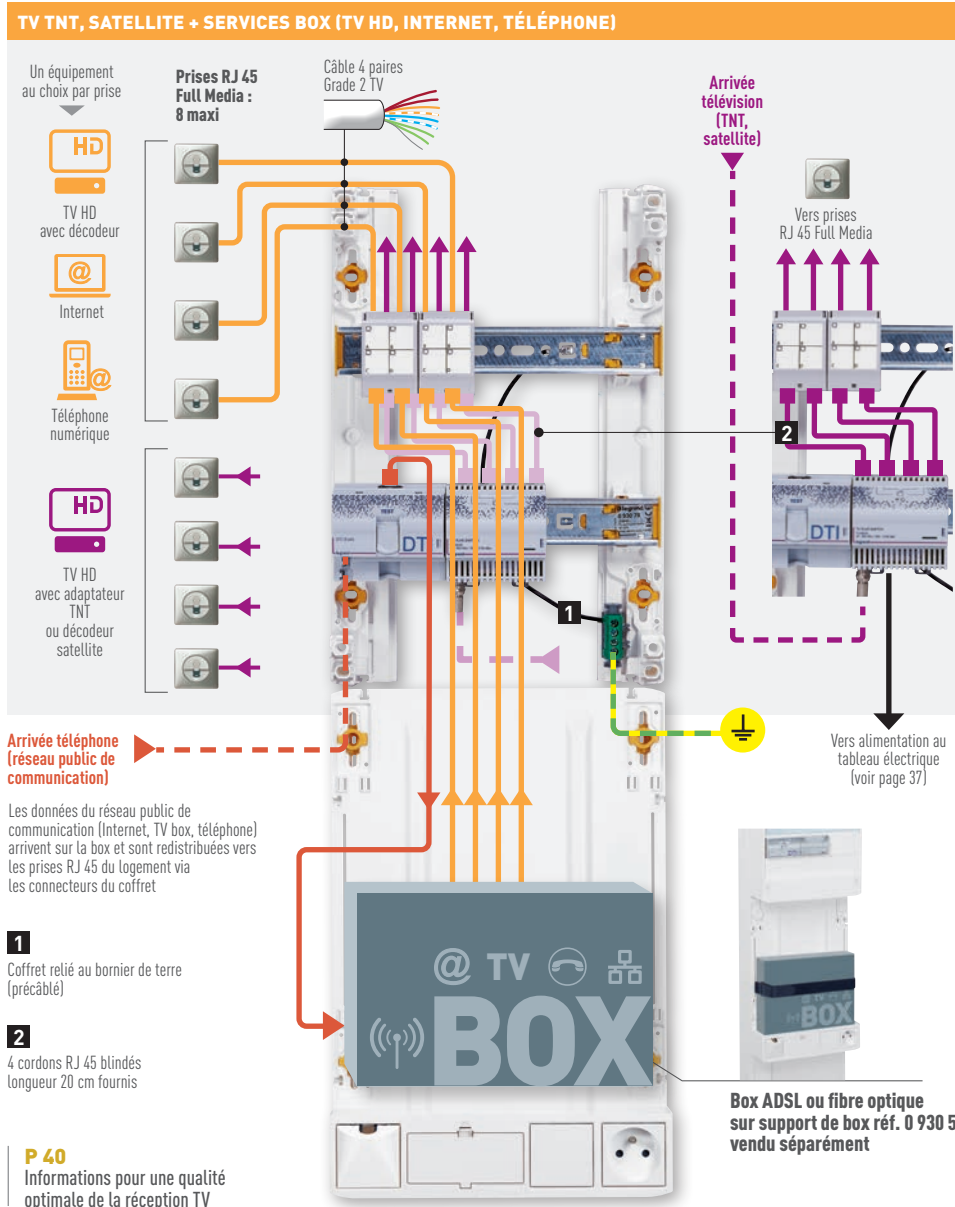


(1) Un équipement multimédia au choix par prise

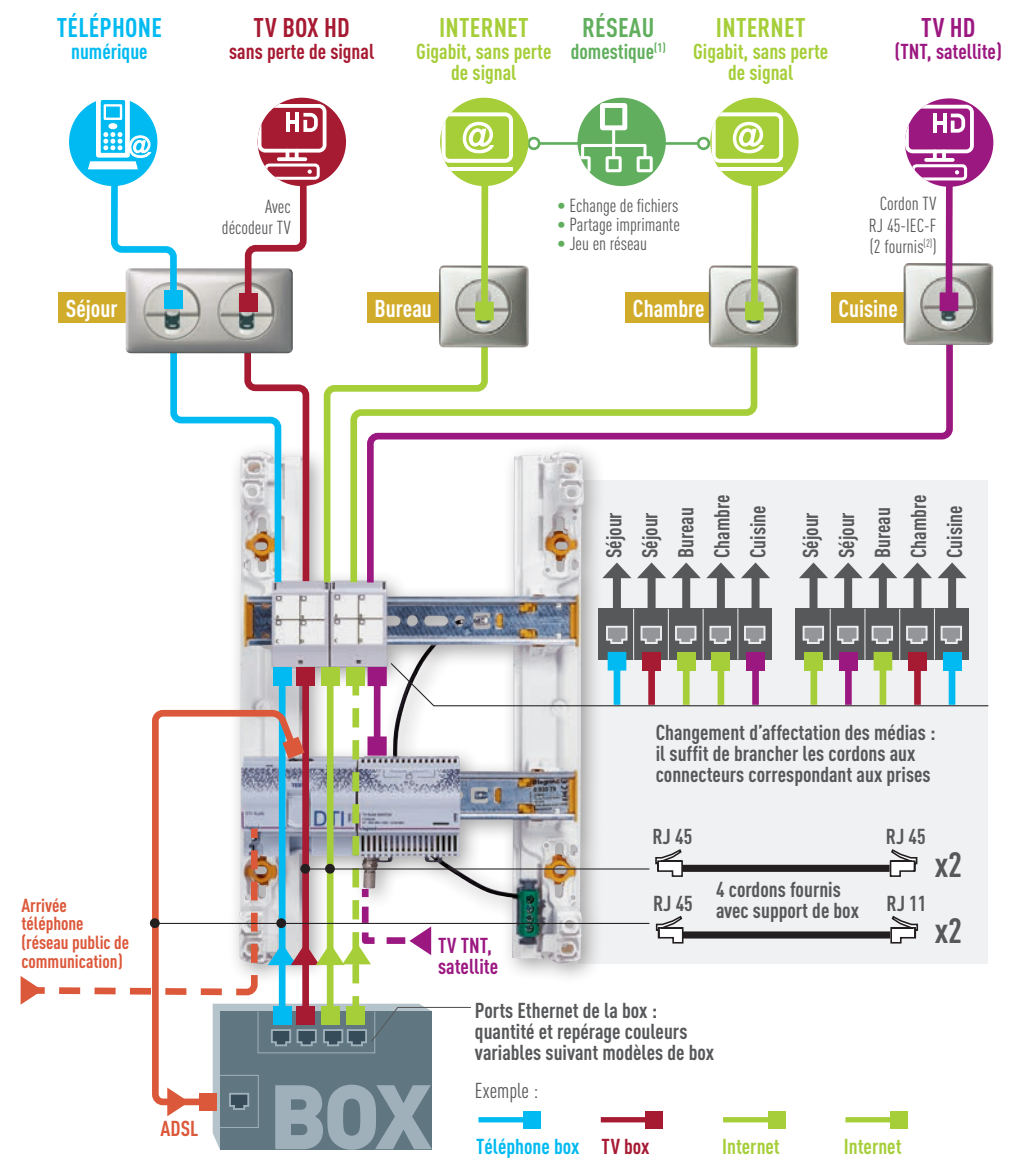
JE POSE MA BOX PRÈS DU COFFRET

J'ACCÈDE À LA TV HD ET AUX SERVICES BOX DANS TOUT LE LOGEMENT, **SANS PERTE DE SIGNAL**

SCHÉMA DE PRINCIPE AVEC COFFRET POUR LOGEMENT **T4 T5 T6**



DISTRIBUTION DES MÉDIAS SUR 8 PRISES RJ 45 FULL MEDIA MAXI⁽¹⁾

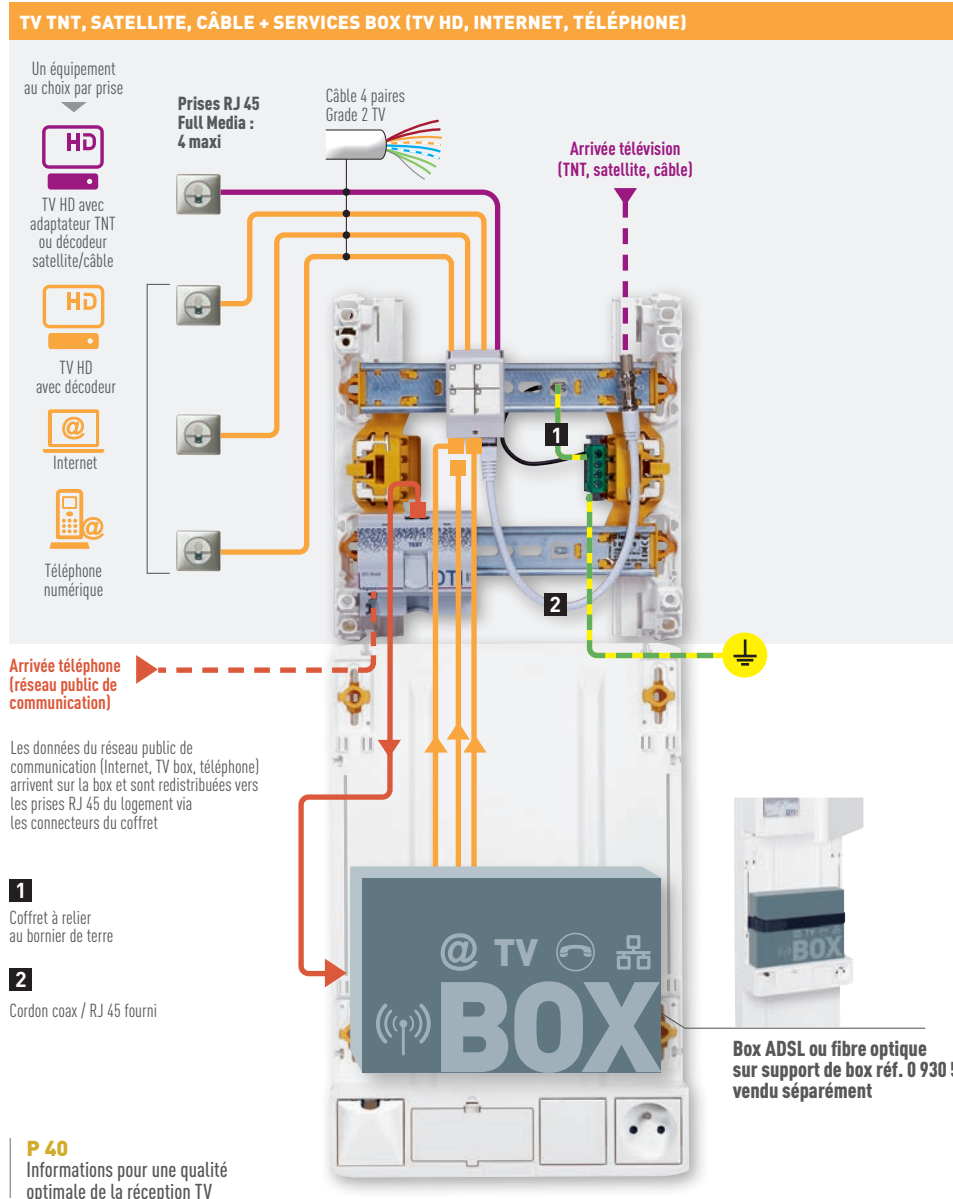


(1) Suivant nombre de ports de la box. Possibilité de rajouter un switch Ethernet à proximité du coffret
 (2) Pour brancher jusqu'à 4 équipements (TV TNT, décodeur satellite), utiliser des cordons RJ 45-IEC-F réf. 0 930 43 vendus séparément

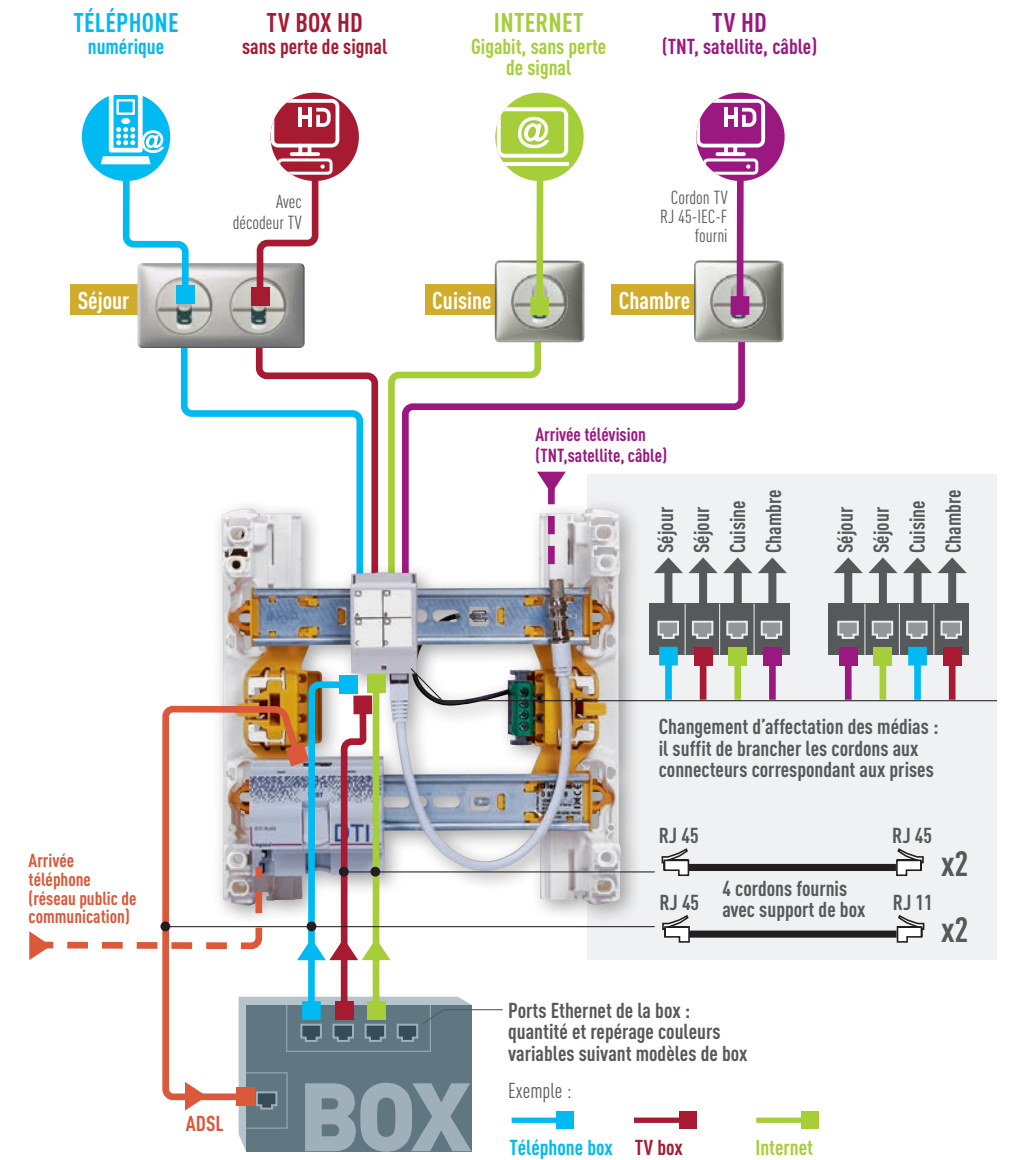
JE POSE MA BOX PRÈS DU COFFRET

J'ACCÈDE À LA TV HD ET AUX SERVICES BOX DANS TOUT LE LOGEMENT, **SANS PERTE DE SIGNAL**

SCHÉMA DE PRINCIPE AVEC COFFRET POUR LOGEMENT **T1 T2 T3**



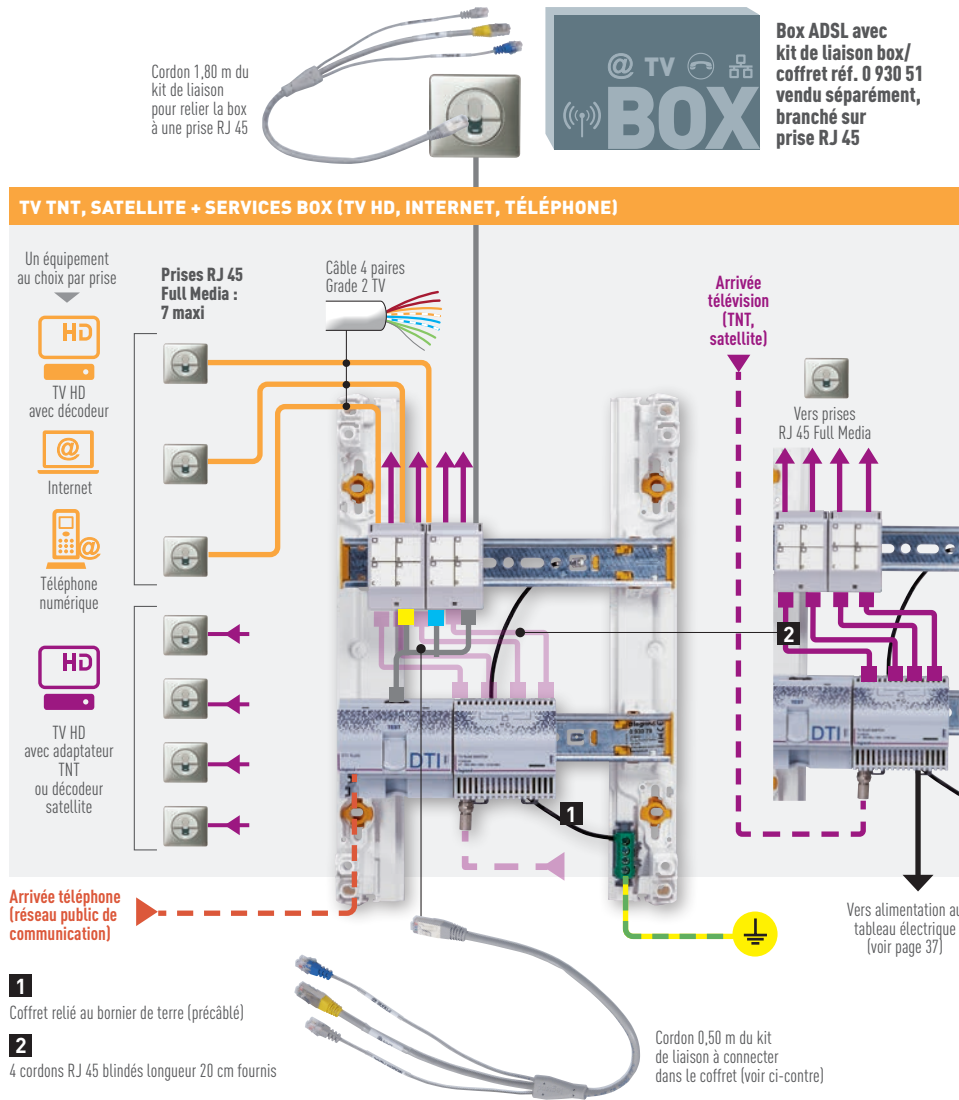
DISTRIBUTION DES MÉDIAS SUR 4 PRISES RJ 45 FULL MEDIA MAXI



JE POSE MA BOX DANS UNE PIÈCE

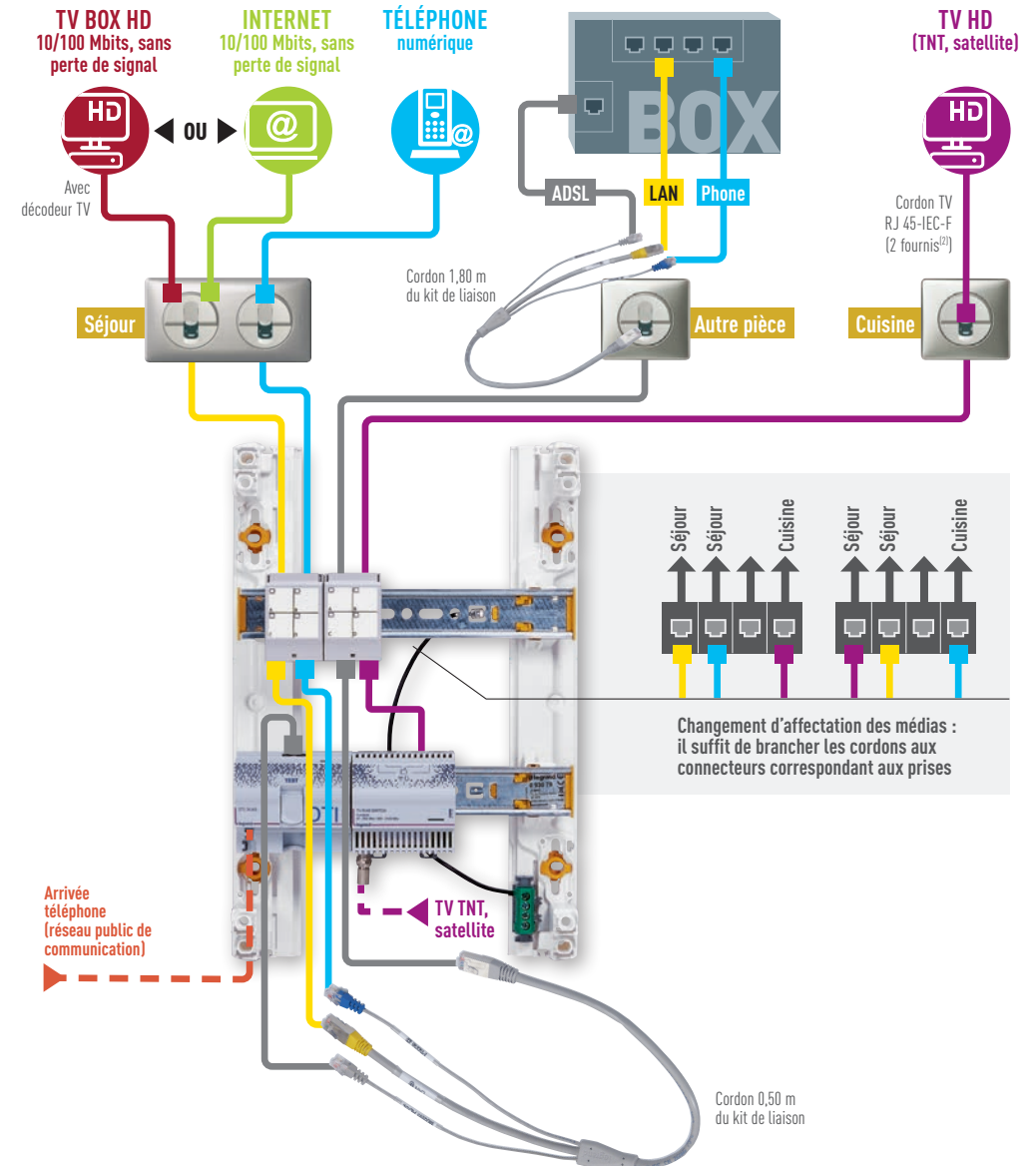
J'ACCÈDE À LA TV HD ET AUX SERVICES BOX
DANS D'AUTRES PIÈCES, **SANS PERTE DE SIGNAL**

SCHÉMA DE PRINCIPE AVEC COFFRET POUR LOGEMENT **T4 T5 T6**



P 40
Informations pour une qualité optimale de la réception TV

DISTRIBUTION DES MÉDIAS SUR **8** PRISES RJ 45 FULL MEDIA MAXI⁽¹⁾

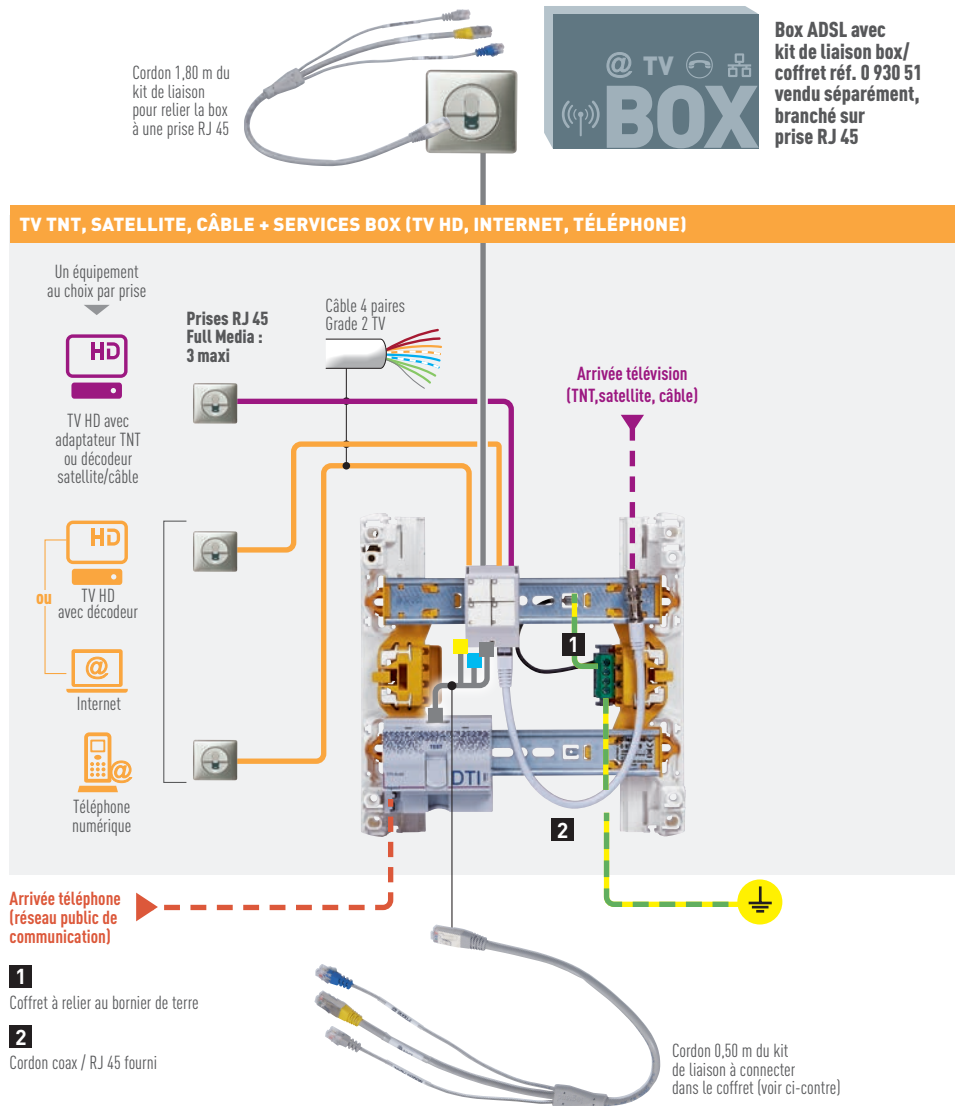


(1) Sur 8 prises RJ 45 en rajoutant un switch Ethernet à proximité du coffret
(2) Pour brancher jusqu'à 4 équipements (TV TNT, décodeur satellite), utiliser des cordons RJ 45-IEC-F réf. 0 930 43 vendus séparément

JE POSE MA BOX DANS UNE PIÈCE

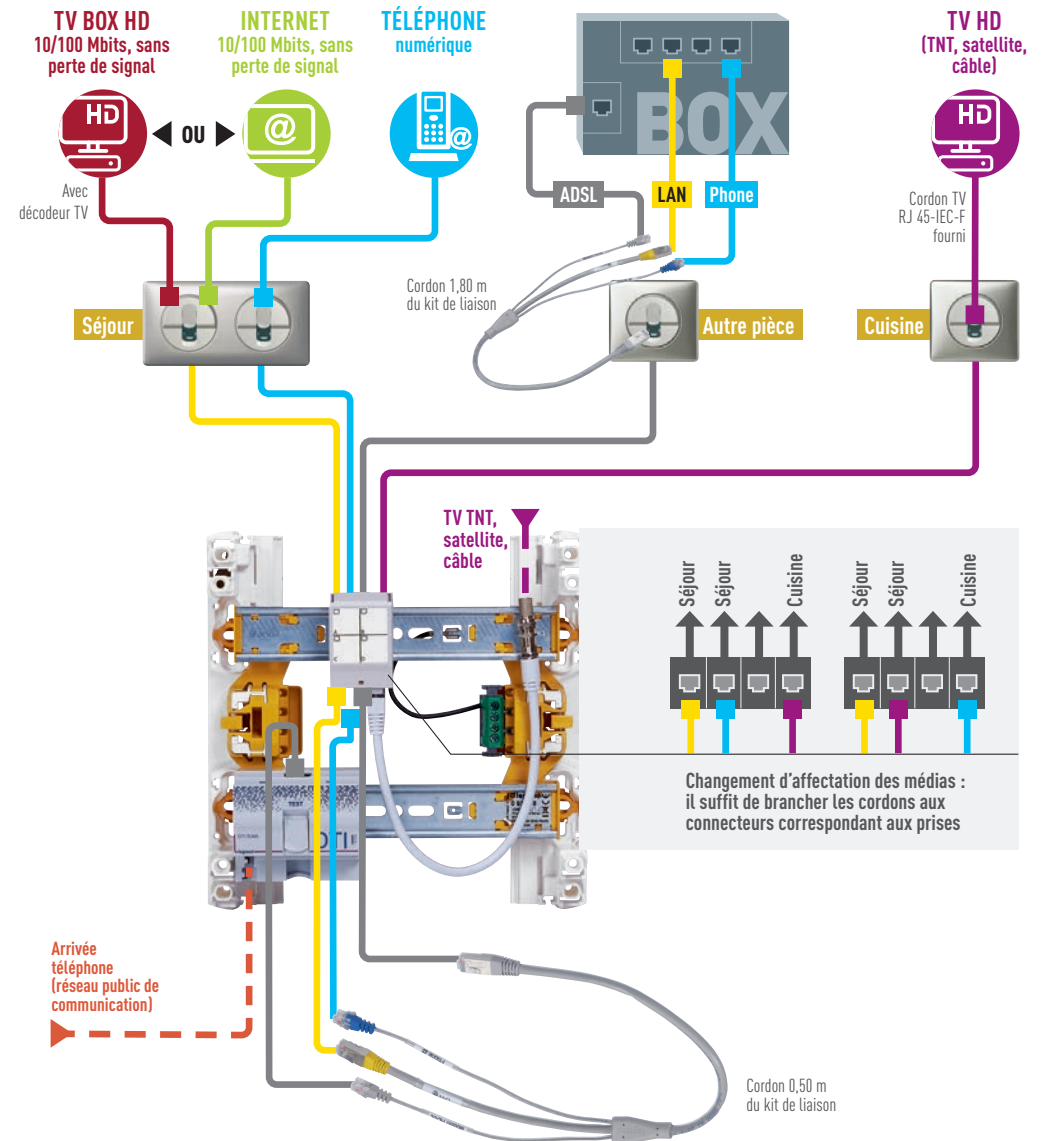
J'ACCÈDE À LA TV HD ET AUX SERVICES BOX
DANS D'AUTRES PIÈCES, **SANS PERTE DE SIGNAL**

SCHÉMA DE PRINCIPE AVEC COFFRET POUR LOGEMENT **T1 T2 T3**



P 40
Informations pour une qualité optimale de la réception TV

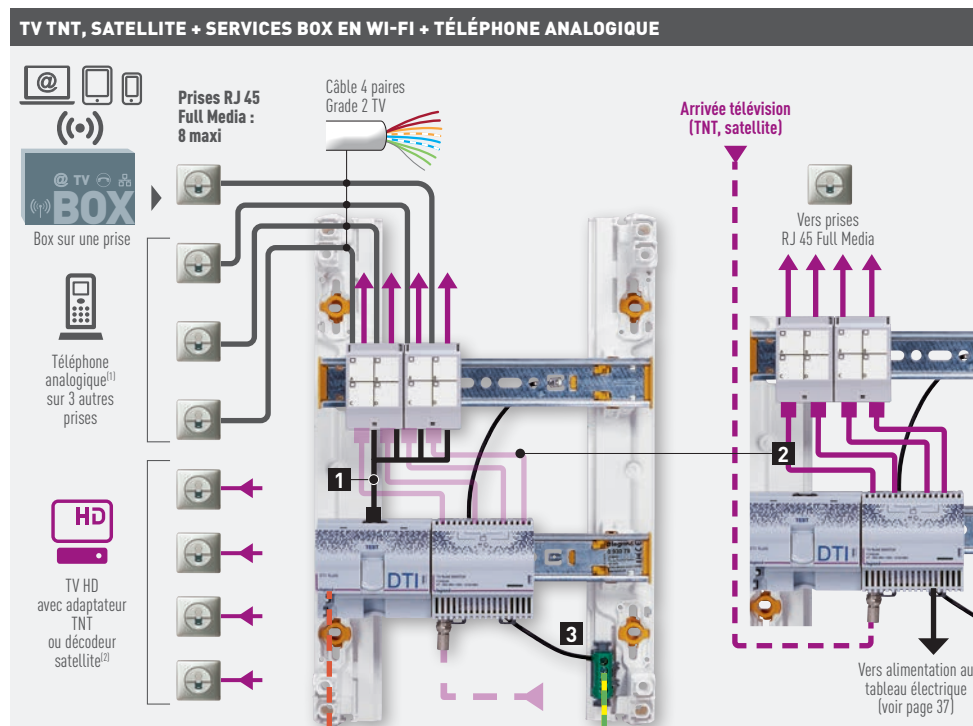
DISTRIBUTION DES MÉDIAS SUR **4** PRISES RJ 45 FULL MEDIA MAXI



J'ACCÈDE AUX SERVICES BOX EN WI-FI SEUL

J'ACCÈDE AUSSI À LA TV HD ET AU TÉLÉPHONE ANALOGIQUE

SCHÉMA DE PRINCIPE AVEC COFFRET POUR LOGEMENT T4 T5 T6

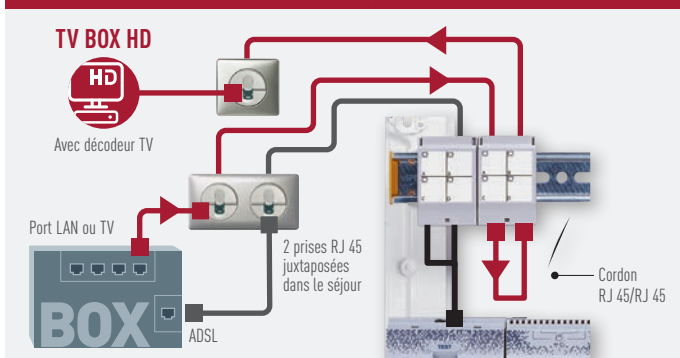


Arrivée téléphone (réseau public de communication)

- 1** Répartition téléphone analogique par cordon quadruple fourni
- 2** 4 cordons RJ 45 blindés longueur 20 cm fournis
- 3** Coffret relié au bornier de terre (précâblé)

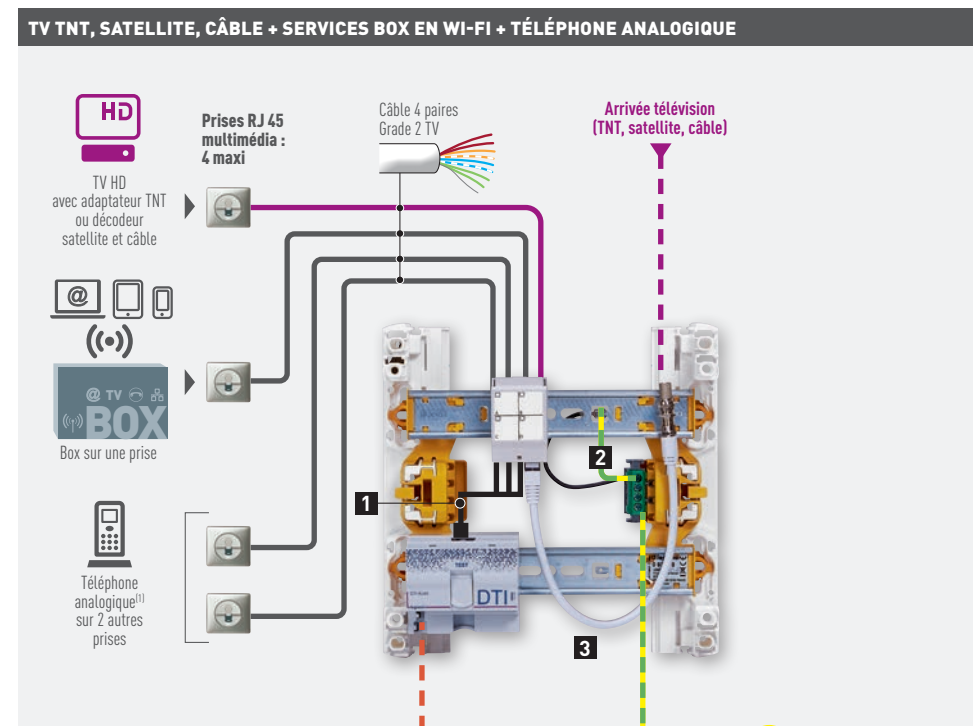
P 40
Informations pour une qualité optimale de la réception TV

ASTUCE : LA TV BOX HD DANS UNE PIÈCE, SANS PERTE DE SIGNAL



- (1) Utiliser un filtre ADSL réf. 0 910 65 pour prise RJ 45.
- (2) Pour brancher jusqu'à 4 équipements (TV TNT, décodeur satellite), utiliser des cordons RJ 45-IEC-F réf. 0 930 43 vendus séparément

SCHÉMA DE PRINCIPE AVEC COFFRET POUR LOGEMENT T1 T2 T3

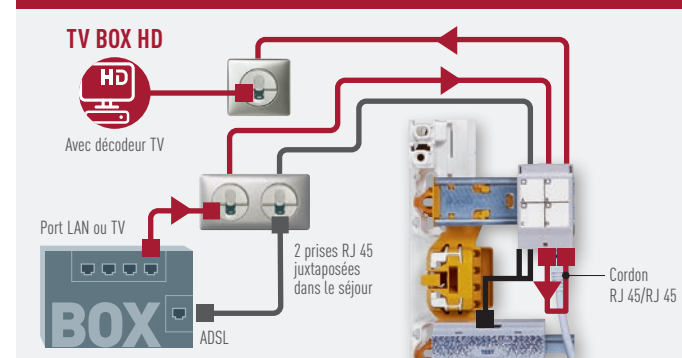


Arrivée téléphone (réseau public de communication)

- 1** Répartition téléphone analogique par cordon quadruple fourni
- 2** Coffret à relier au bornier de terre
- 3** Cordon coax / RJ 45 fourni

P 40
Informations pour une qualité optimale de la réception TV

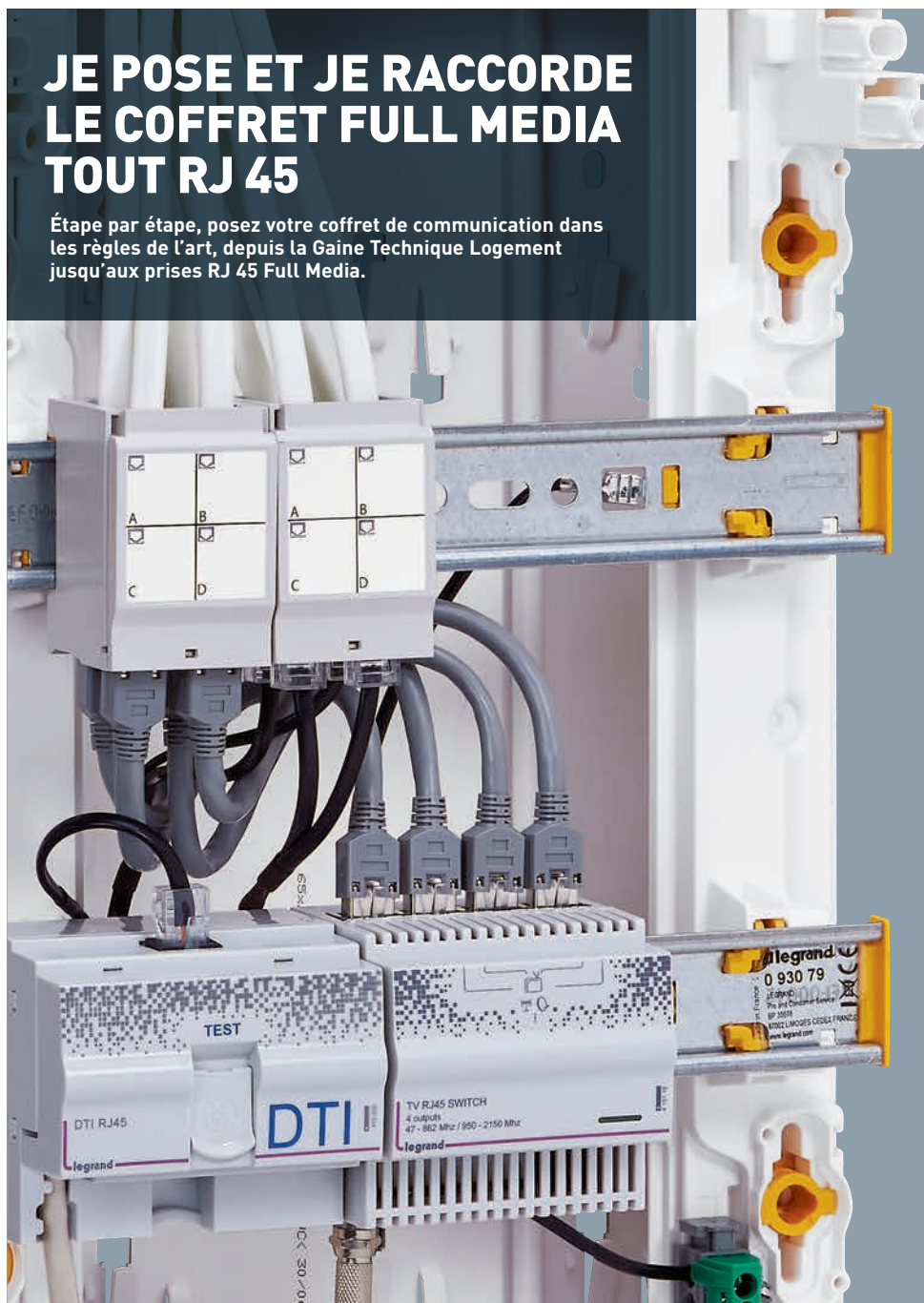
ASTUCE : LA TV BOX HD DANS UNE PIÈCE, SANS PERTE DE SIGNAL



- (1) Utiliser un filtre ADSL réf. 0 910 65 pour prise RJ 45.

JE POSE ET JE RACCORDE LE COFFRET FULL MEDIA TOUT RJ 45

Étape par étape, posez votre coffret de communication dans les règles de l'art, depuis la Gaine Technique Logement jusqu'aux prises RJ 45 Full Media.



LES PRODUITS DONT J'AI BESOIN

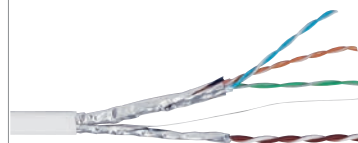


Coffret Full Media
tout RJ 45
Réf. 0 930 79

Coffret Full Media
tout RJ 45
Réf. 0 930 78



Prises RJ 45
Full Media
blindées
cat. 6 STP
Céliane, Mosaic



Câble Grade 2 TV
réf. 0 930 44



Câble coaxial
17/19 VATC



Câble
téléphone



Dénudeur de câble
réf. 0 910 79



Gaine Technique
Logement
réf. 0 982 80



Support de box
réf. 0 930 50
(voir schémas
pages 18/21)

ou



Kit de liaison
box/coffret
réf. 0 930 51
(voir schémas
pages 22/25)

⚠️ CONSIGNES DE SÉCURITÉ

Ce produit doit être installé conformément aux règles d'installation et de préférence par un électricien qualifié. Une installation incorrecte et/ou une utilisation incorrecte peuvent entraîner des risques de choc électrique ou d'incendie.

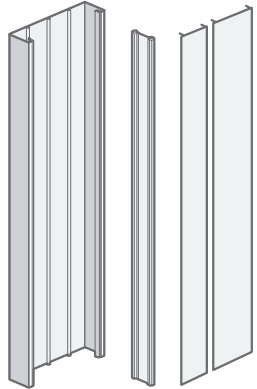
Avant d'effectuer l'installation, lire la notice, tenir compte du lieu de montage spécifique au produit. Ne pas ouvrir, démonter, altérer ou modifier l'appareil sauf mention particulière indiquée dans la notice.

Tous les produits Legrand doivent exclusivement être ouverts et réparés par du personnel formé et habilité par Legrand. Toute ouverture ou réparation non autorisée annule l'intégralité des responsabilités, droits à remplacement et garanties.

Utiliser exclusivement les accessoires de la marque Legrand.

1 JE POSE LE COFFRET SUR LA GTL

KIT GAINE TECHNIQUE LOGEMENT (GTL)



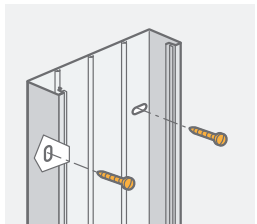
Goulotte
25 x 260 cm

Cloison

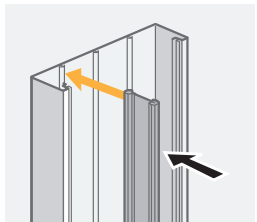
Couvercles

4 agrafes pour câbles

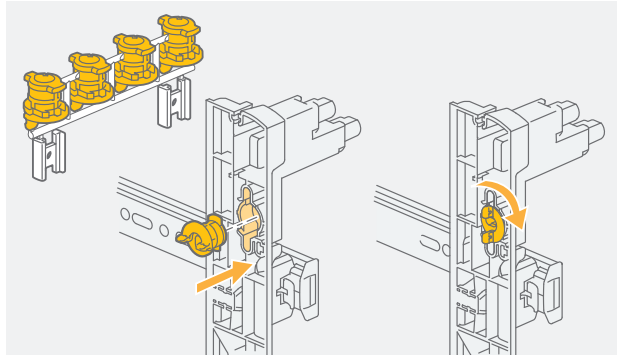
12 vis fixation coffrets



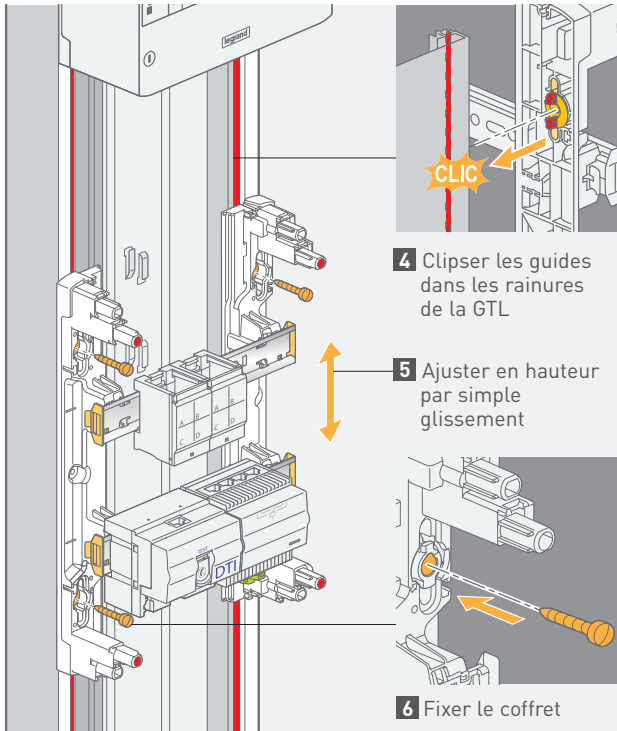
1 Fixer la goulotte au mur



2 Monter la cloison de séparation



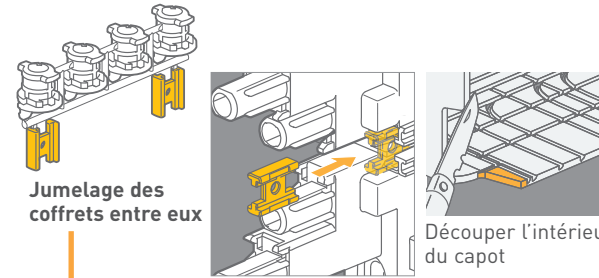
3 Monter les 4 guides à l'arrière du coffret par rotation 1/4 de tour



4 Clipser les guides dans les rainures de la GTL

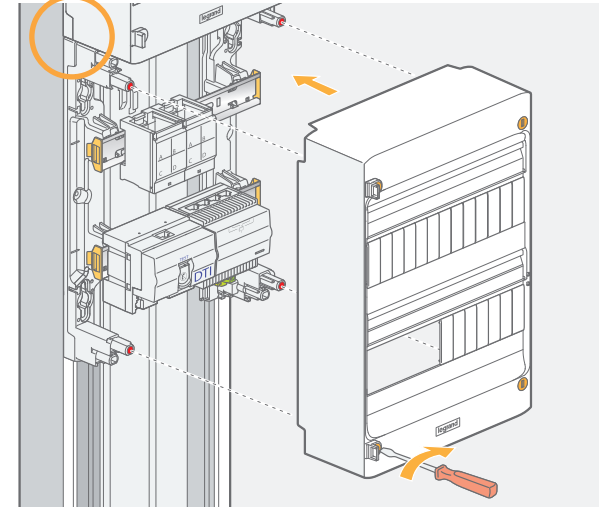
5 Ajuster en hauteur par simple glissement

6 Fixer le coffret



Jumelage des coffrets entre eux

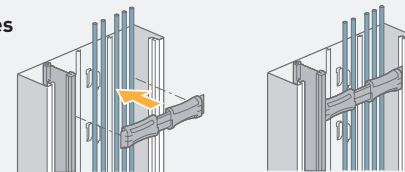
Découper l'intérieur du capot



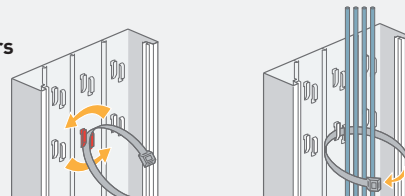
7 Après avoir effectué les raccordements (voir pages suivantes), monter le capot. Pour plus d'esthétique, vous pouvez également monter une porte.

MAINTIEN DES CÂBLES

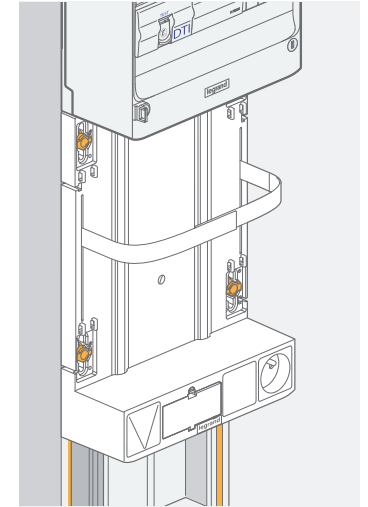
Avec agrafes



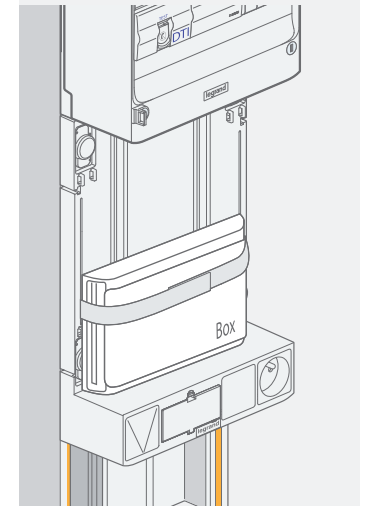
Avec colliers



MONTAGE DU SUPPORT DE BOX



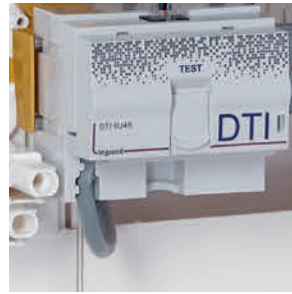
1 Monter le support sur la GTL, sous le coffret



2 Fixer la box avec la bande Velcro.

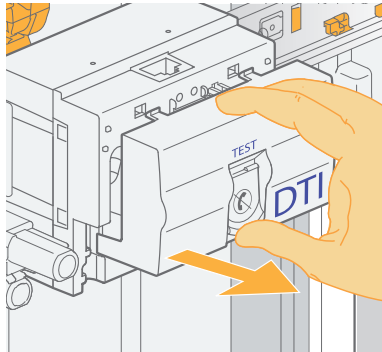
2 JE RACCORDE LA LIGNE TÉLÉPHONIQUE AU DTI

La ligne téléphonique est aussi appelée réseau de communication public. Elle transmet sous forme de signaux numériques la voix, les données internet et les images pour la TV ADSL par exemple.

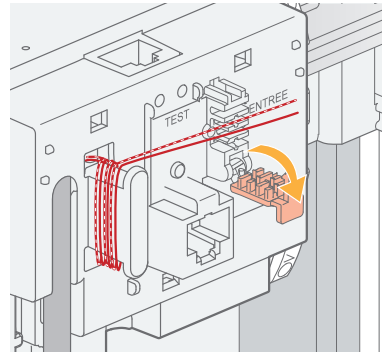


DTI RJ 45 QUALIFIÉ PAR ORANGE

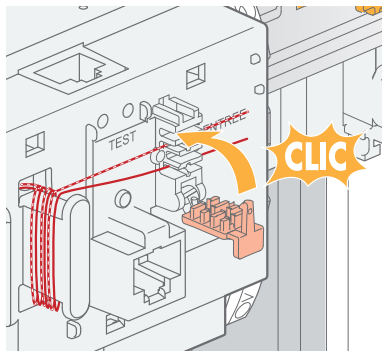
Utiliser du câble téléphone 2 fils



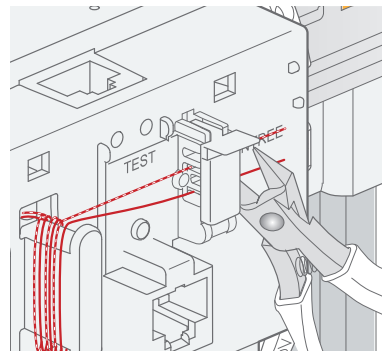
1 Déclipser le couvercle.



2 Passer les fils dans les encoches repérées A et B.



3 Rabattre le levier pour assurer la connexion.

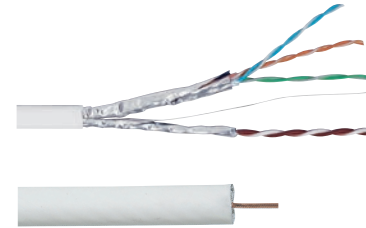


4 Couper les fils au ras.

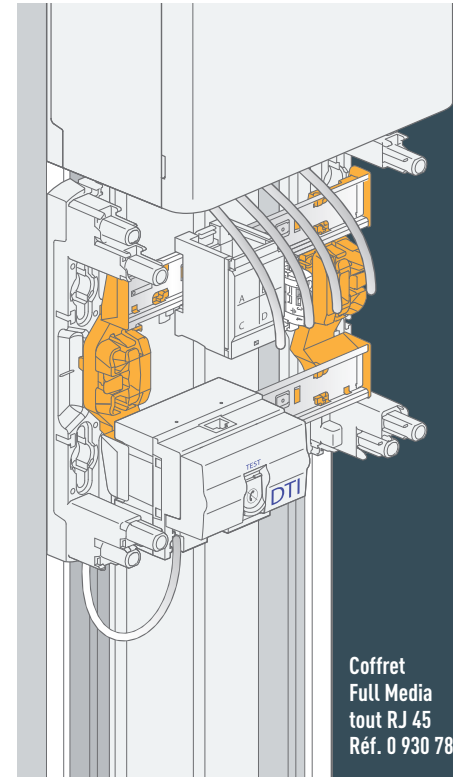
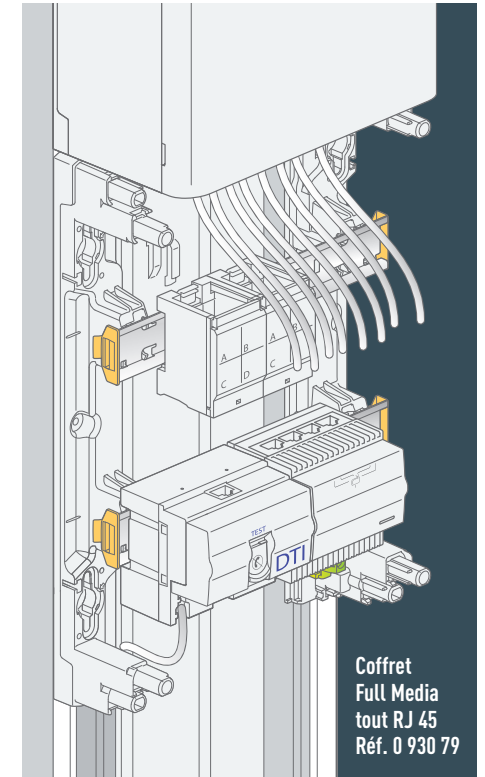
CONSEIL LEGRAND

Avant de poursuivre l'installation, appelez votre opérateur pour qu'il teste la ligne téléphonique.

3 JE PRÉPARE LES CÂBLES



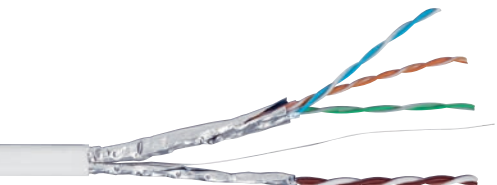
Utiliser du câble
4 paires torsadées
Grade 2 TV réf. 0 930 44
et
du câble coaxial
17/19 VATC

Coffret
Full Media
tout RJ 45
Réf. 0 930 78Coffret
Full Media
tout RJ 45
Réf. 0 930 79

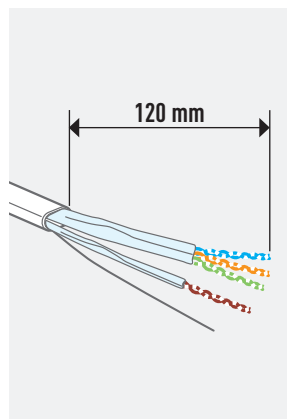
Amener les câbles en conservant une longueur suffisante pour faciliter la connexion.

4 JE RACCORDE LES CONNECTEURS RJ 45

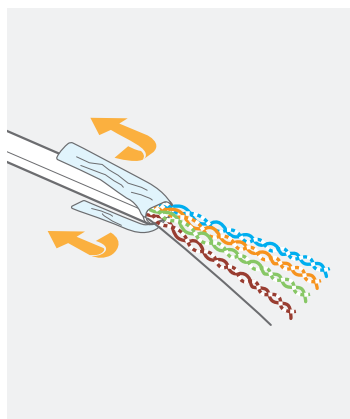
La performance de votre réseau dépend de la qualité de la connexion.



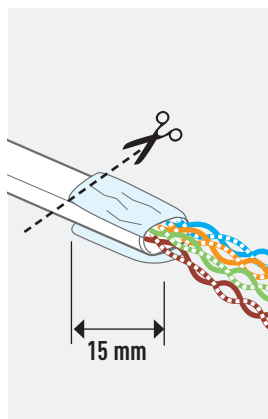
Utiliser du câble 4 paires torsadées
Grade 2 TV réf. 0 930 44



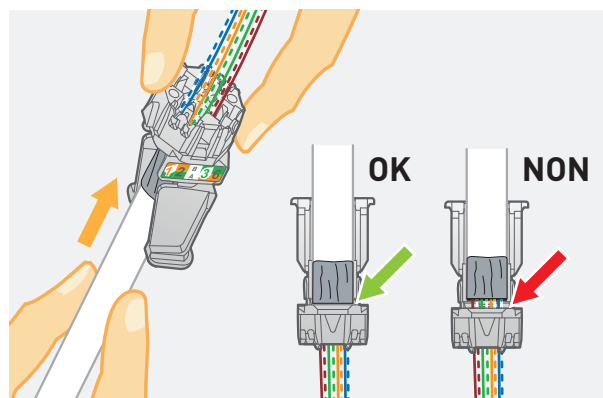
1 Préparer les câbles
Grade 2 TV : dénuder
la gaine sur 120 mm.



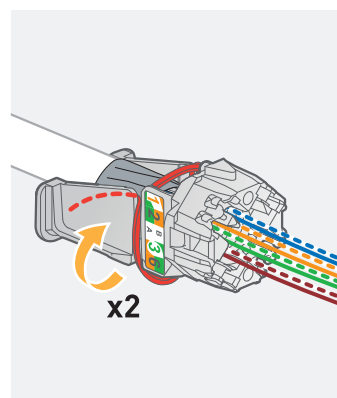
2 Retourner les feuillets
métalliques.



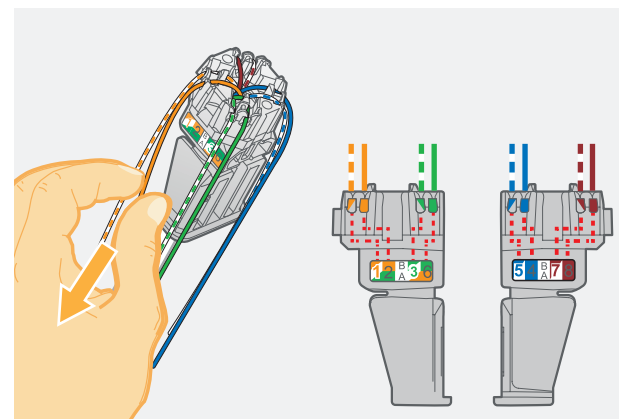
3 Couper les feuillets
métalliques pour laisser
une longueur de 15 mm.



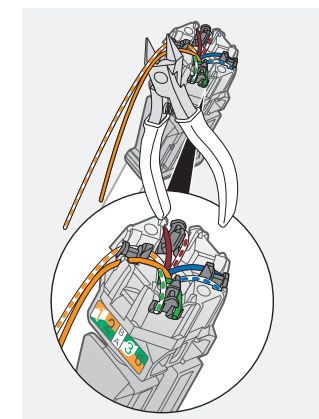
4 Insérer le câble et s'assurer
qu'il est correctement placé.



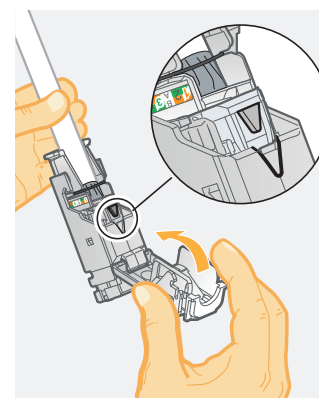
5 Connecter le fil de masse
en l'enroulant 2 fois autour
de la base.



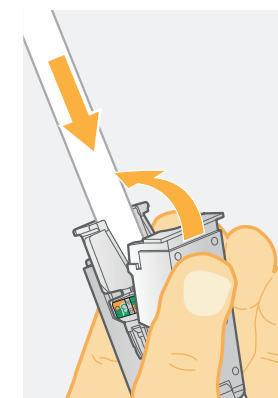
6 Retourner et engager les fils au fond des encoches en
respectant le code couleur de la norme EIA/TIA 568 B,
repéré B sur les étiquettes figurant sur les connecteurs.



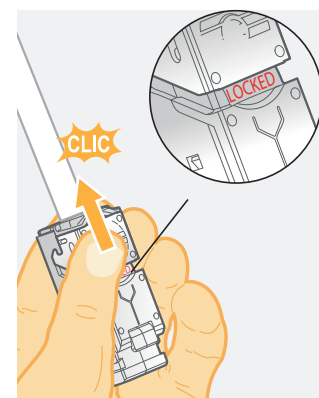
7 Couper les fils au ras.



8 Introduire le connecteur
dans le blindage : le
détrompeur vous guide.



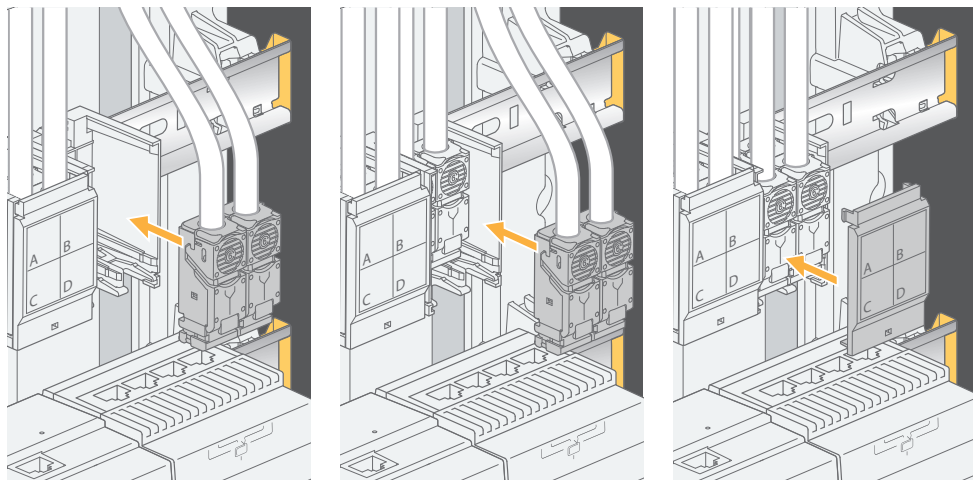
9 Maintenir le connecteur
en place et rabattre la
partie mobile.



10 Verrouiller le connecteur :
le mot "Locked" doit être
visible.

5 JE MONTE LES CONNECTEURS

Montage des connecteurs sur le support dans le coffret (bandeau de brassage)



1 Monter les connecteurs : 4 pour le coffret réf. 0 930 78, 8 pour le coffret réf. 0 930 79.

2 Monter le capot pour verrouiller les connecteurs.



COFFRET FULL MEDIA TOUT RJ 45 POUR LOGEMENT T1, T2, T3 (RÉF. 0 930 78)

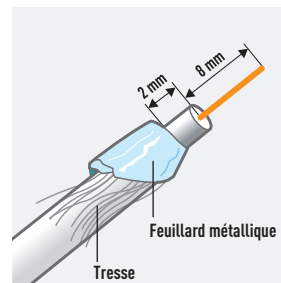


COFFRET FULL MEDIA TOUT RJ 45 POUR LOGEMENT T4, T5, T6 (RÉF. 0 930 79)

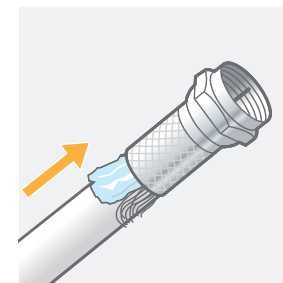
6 JE RACCORDE LE CÂBLE TV COAXIAL

Raccordement du câble coaxial d'arrivée télévision (TNT, satellite, câble)

Utiliser du câble coaxial 17/19 VATC



1 Retourner le feuillard métallique et la tresse, dénuder l'extrémité.

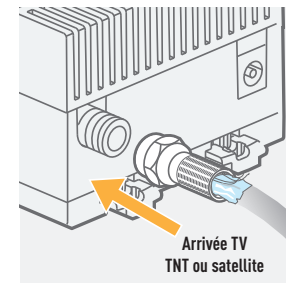


2 Introduire le câble dans la fiche F.

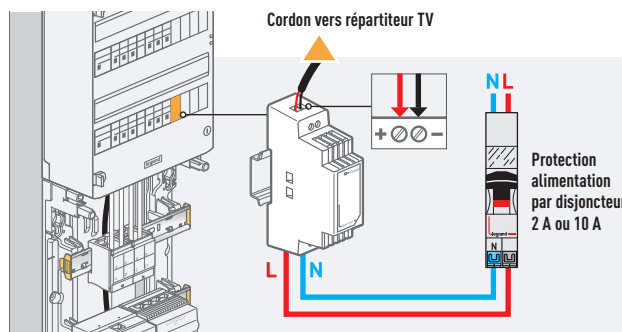


RÉPARTITEUR TV DU COFFRET FULL MEDIA TOUT RJ 45 POUR LOGEMENT T4, T5, T6 (RÉF. 0 930 79)

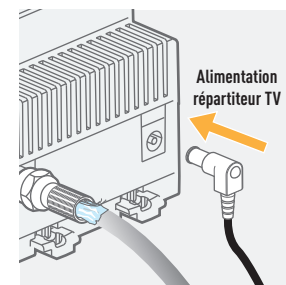
Respecter un rayon de courbure le plus grand possible. Éviter de plier ou de casser le câble.



3 Raccorder l'arrivée TV sur le répartiteur TV (coffret réf. 0 930 79) ou sur la traversée «F» (coffret réf. 0 930 78)



4 Coffret réf. 0 930 79 : installer l'alimentation fournie dans le tableau électrique...



5 ...puis raccorder le cordon d'alimentation sur le répartiteur TV.

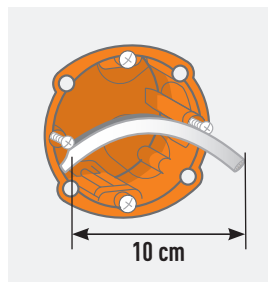
P 40
Informations pour une qualité optimale de la réception TV

7 J'INSTALLE ET JE RACCORDE LES PRISES RJ 45 FULL MEDIA

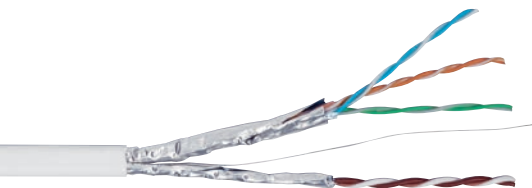
Utiliser impérativement des prises RJ 45 Full Media blindées cat. 6 STP. La performance de votre réseau dépend de la qualité de la connexion.



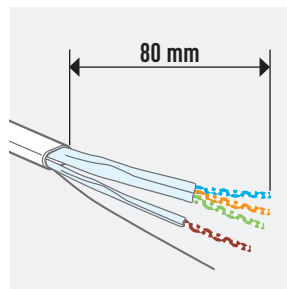
PRISE RJ 45 FULL MEDIA
BLINDÉE CAT. 6 CÉLIANE
I TITANE



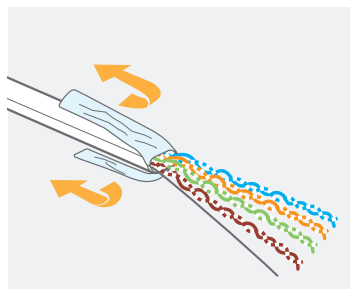
1 Passer les câbles en laissant sortir des boîtes 10 cm environ.



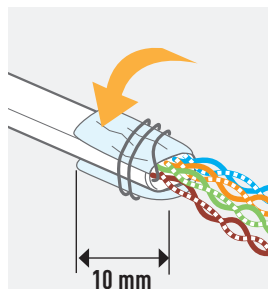
Utiliser du câble 4 paires torsadées
Grade 2 TV réf. 0 930 44



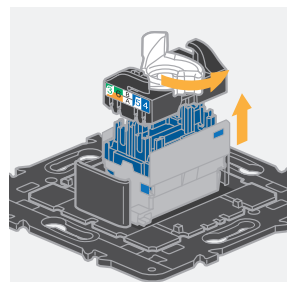
2 Préparer les câbles Grade 2 TV : dénuder la gaine sur une longueur de 80 mm



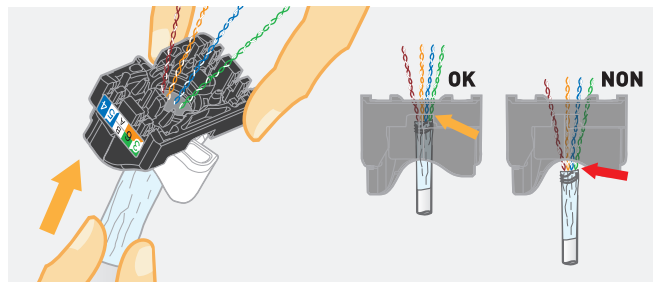
3 Retourner les feuillets métalliques.



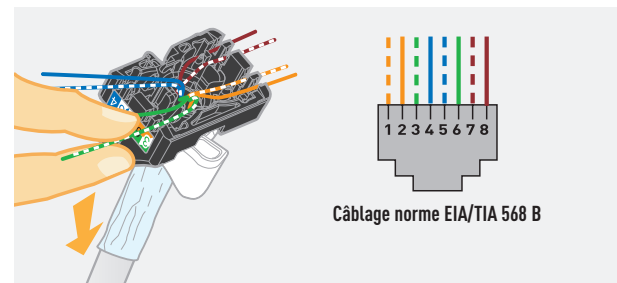
4 Couper les feuillets métalliques pour laisser une longueur de 10 mm, enrouler le fil de masse.



5 Faire pivoter la partie blanche et ôter le couvercle.

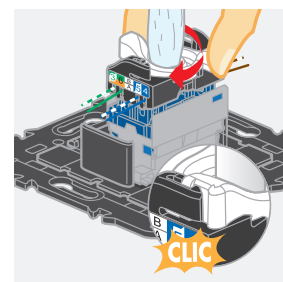


6 Insérer le câble et s'assurer qu'il est correctement placé.

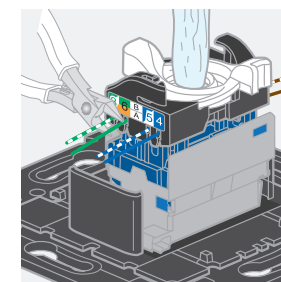


Câblage norme EIA/TIA 568 B

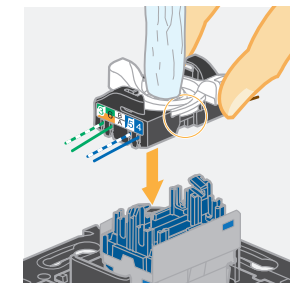
7 Introduire les fils en respectant le code couleur de la norme EIA/TIA 568 B, repéré B sur les étiquettes figurant sur les connecteurs. Engager les fils au fond de l'encoche.



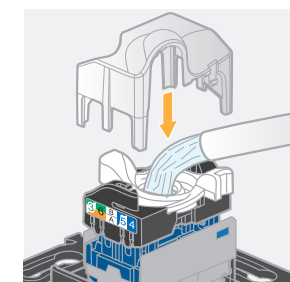
9 Pivoter pour verrouiller le tout.



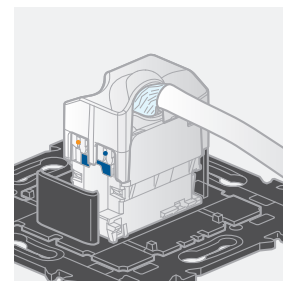
10 Couper les fils au ras.



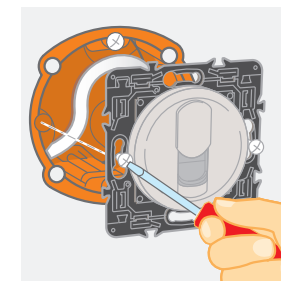
8 Replacer le couvercle dans le bon sens : le détrompeur sur le côté vous guide.



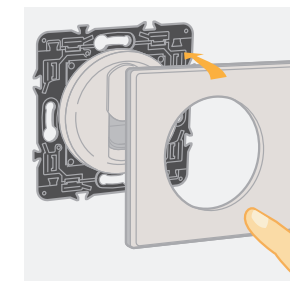
11 Monter le blindage



12 Prise RJ 45 avec blindage en place



13 Fixer la prise dans la boîte.



14 Clipser la plaque.

P 40
Informations pour une qualité optimale de la réception TV



service Consommateurs

0 825 360 360 Service 0,05 € / min
+ prix appel

du lundi au vendredi 8h à 18h
128 av. de Lattre de Tassigny
87045 Limoges Cedex - France
E-mail : accessible sur legrand.fr

 www.facebook.com/Legrand

 twitter.com/legrand_news

LE GUIDE DE L'ÉLECTRICITÉ

TOUS NOS CONSEILS ET SOLUTIONS POUR
BIEN VIVRE L'ÉLECTRICITÉ AU QUOTIDIEN...

Vous construisez, vous rénovez ou vous voulez tout simplement améliorer votre habitat ? Le Guide de l'électricité réunit, dans un livret de plus de 280 pages, des conseils pratiques, des astuces techniques et des solutions innovantes pour plus de bien-être et de sécurité dans le logement. Un Guide précieux à consulter d'office avant d'entreprendre vos travaux !

DISPONIBLE DANS VOTRE MAGASIN DE BRICOLAGE AU PRIX DE 3 €
REMBOURSÉS À PARTIR DE 10 € D'ACHAT

(voir modalités au dos du guide de l'électricité)

 **legrand**[®]
www.legrand.fr