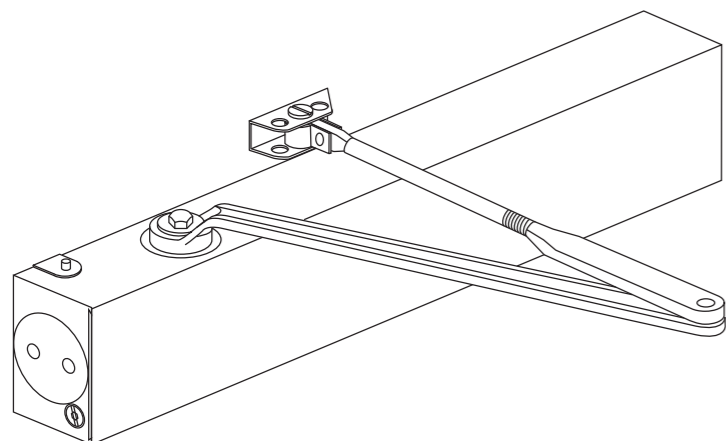


Ferme-porte débrayable
24 - 48 Vcc ($\pm 15\%$)
Fonctionne par rupture de courant
Pose côté paumelle (droite ou gauche)



Réf : GR300151FS

FERMETURES GROOM
Z.I. de l' Aumaillerie
BP 80256
35302 FOUGERES

05

0432 - CPD - 0202.1 EN 1154 : 1996 + A1 :2002 3 8 4/5/6 1 1 3

0432 - CPD - 0037.1 EN 1155 : 1997 + A1 :2002 3 8 4/5/6 1 1 3

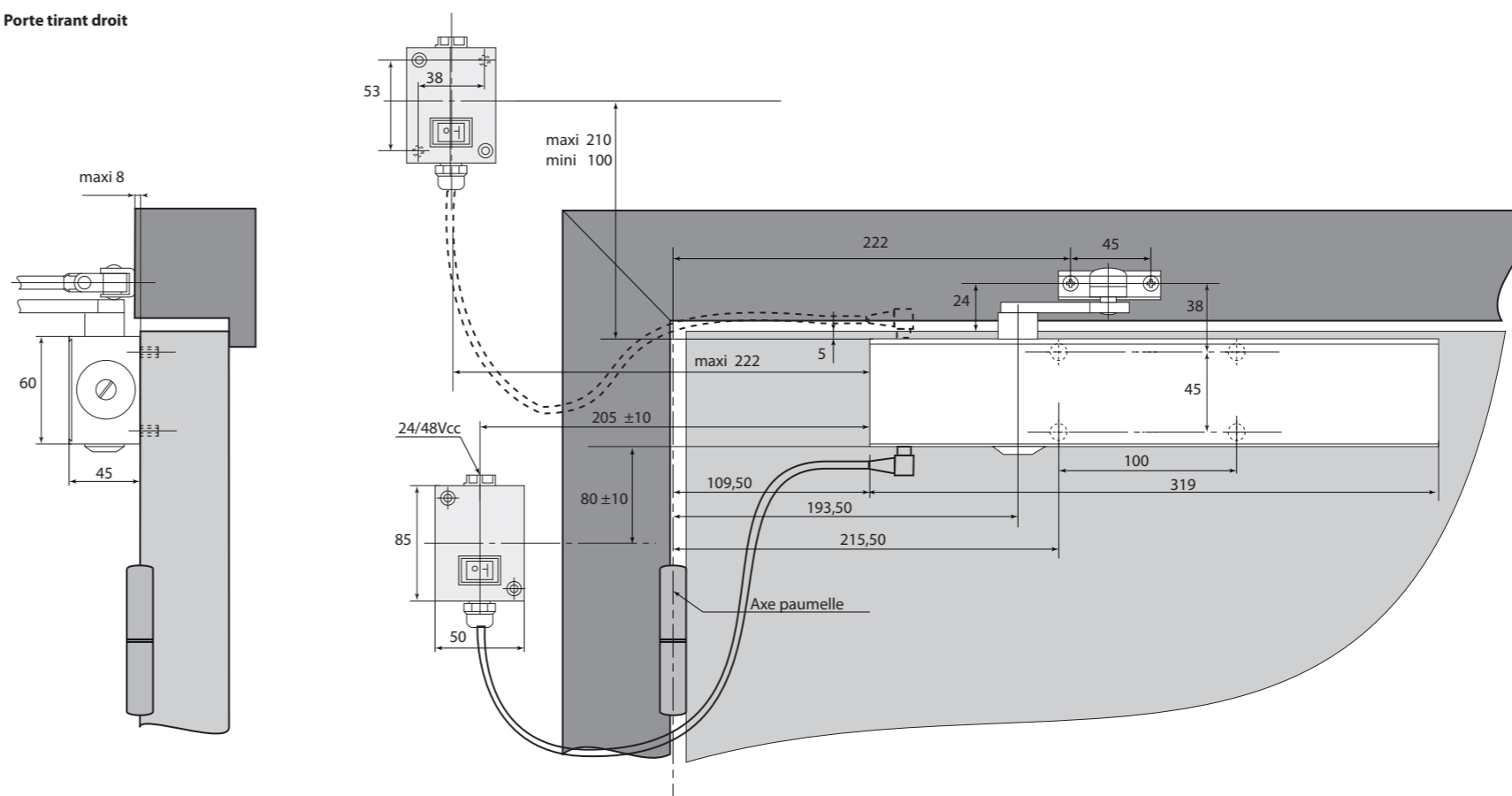
Substances dangereuses : aucune

U	Consommation			
24 Vcc 48 Vcc	2,4 W	EN 5	< 1,2 m	≤ 100 kg
		Ø des 4 vis de fixation		
- 20° C + 40° C	1,5 mm ²	4,2 mm		3,050 kg

- Conformité accessibilité <50 N en mode débrayé.
- Aucun effort à l'ouverture et à la fermeture : porte "libre".
- Fermeture automatique du vantail par ordre de la centrale incendie permettant d'assurer le compartimentage feu.
- Force fixe EN 5, permettant d'équiper des vantaux jusqu'à 1200 mm de largeur et/ou 100 kg avec un angle d'ouverture allant jusqu'à 180° côté paumelles.
- Réglages vitesse de fermeture par vis pointeau et à-coup final par le bras.
- Fixations du corps invisible.
- Pose du corps sur l'ouvrant côté paumelles et sur le dormant côté opposé aux paumelles.
- Réversible droite et gauche.
- Alimentation de la centrale CMSI avec sélection automatique de la tension 24 Vcc ou 48 Vcc rupture.
- Hydraulique thermostable -20° à +40°.
- Ferme porte équipé de clapets de surpression.

Pose sur ouvrant

Porte tirant droit



Porte tirant gauche

