



ATTENTION

- Lire attentivement le manuel avant toute utilisation et installation de nos produits.
- Ces appareils doivent être installés par un personnel qualifié, conformément aux normes en vigueur afin d'éviter de causer des dommages à des personnes ou des biens.
- Avant toute intervention sur l'appareil, il est nécessaire de couper toutes alimentations ainsi que les entrées de mesure.
- Legrand décline toute responsabilité en cas d'utilisation impropre du dispositif, en cas de non-respect des instructions d'installation et en cas de modification du dispositif.
- Les produits décrits dans le présent document peuvent faire l'objet de modifications sans préavis. Aussi les données figurant dans les catalogues n'ont pas de valeur contractuelle.
- Pour le nettoyage du dispositif, utiliser un chiffon sec et doux et ne pas faire usage de liquides ou autres produits abrasifs.
- Un dispositif de protection doit être inclus dans l'installation électrique du bâtiment. Celui-ci doit se trouver près de l'appareil et l'opérateur doit pouvoir y accéder facilement. Il doit être marqué comme dispositif de protection de l'ap: IEC / EN 61010-1 § 6.12.2.1
- Le boîtier d'automatisme est fourni réglé sur la base des paramètres standard Legrand. Il est possible que ceux-ci ne répondent pas à l'application/installation spécifique. Aussi, il est nécessaire de connaître les paramètres et au besoin de les modifier de façon à mieux intégrer le dispositif à l'installation.



CONSIGNES DE SÉCURITÉ

Ce produit doit être installé conformément aux règles d'installation et de préférence par un électricien qualifié. Une installation et une utilisation incorrectes peuvent entraîner des risques de choc électrique ou d'incendie.

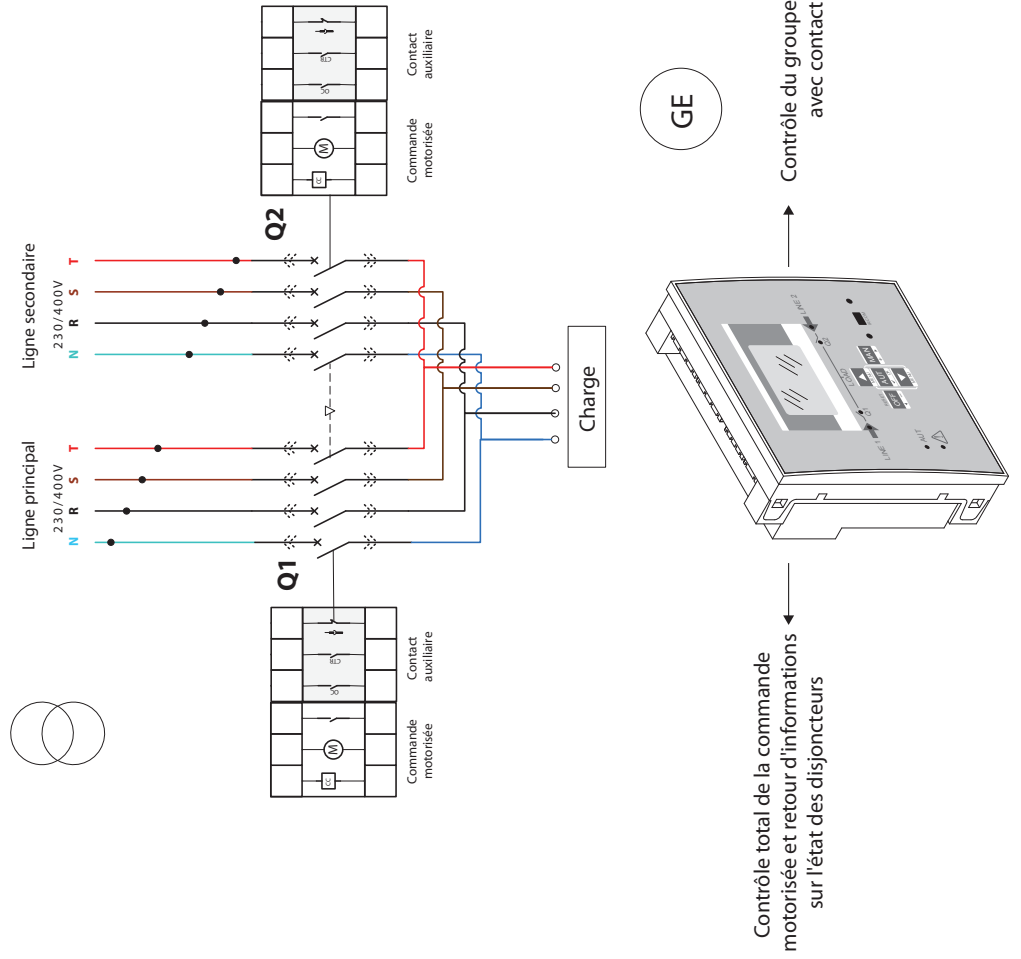
Avant d'effectuer l'installation, lire la notice, tenir compte du lieu de montage spécifique au produit.

Ne pas ouvrir, ne pas démonter ni modifier ou altérer le dispositif.

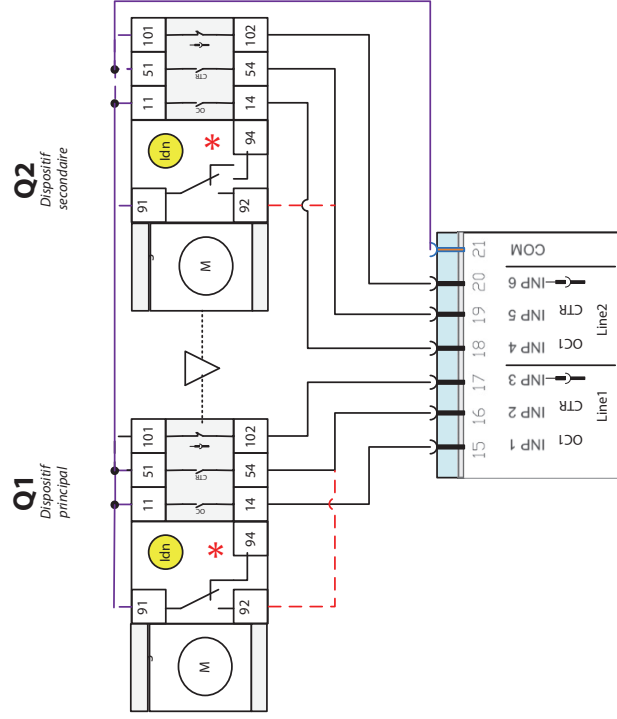
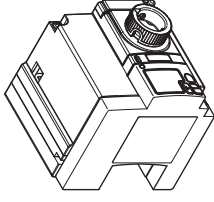
Tous les produits Legrand doivent exclusivement être ouverts et réparés par du personnel formé et habilité par Legrand. Toute ouverture ou réparation non autorisée annule l'intégralité des responsabilités, droits à remplacement et garanties.

Utiliser exclusivement les accessoires de la marque Legrand.

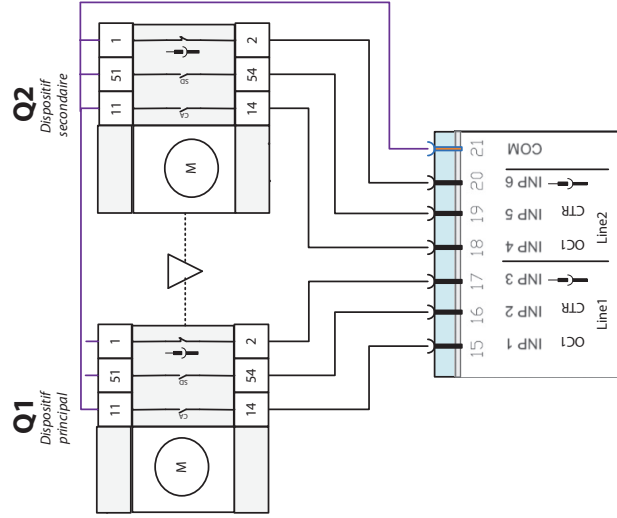
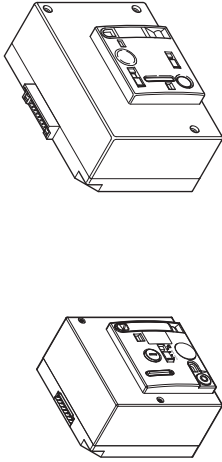
L'ATS peut gérer différents typologies de circuits avec différentes priorités en fonction des paramètres



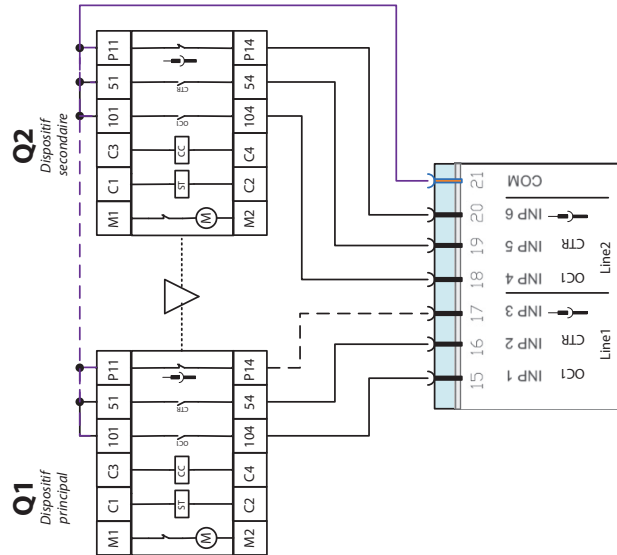
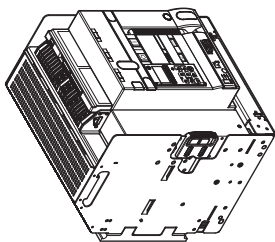
DPX³ 160 DPX³ 250



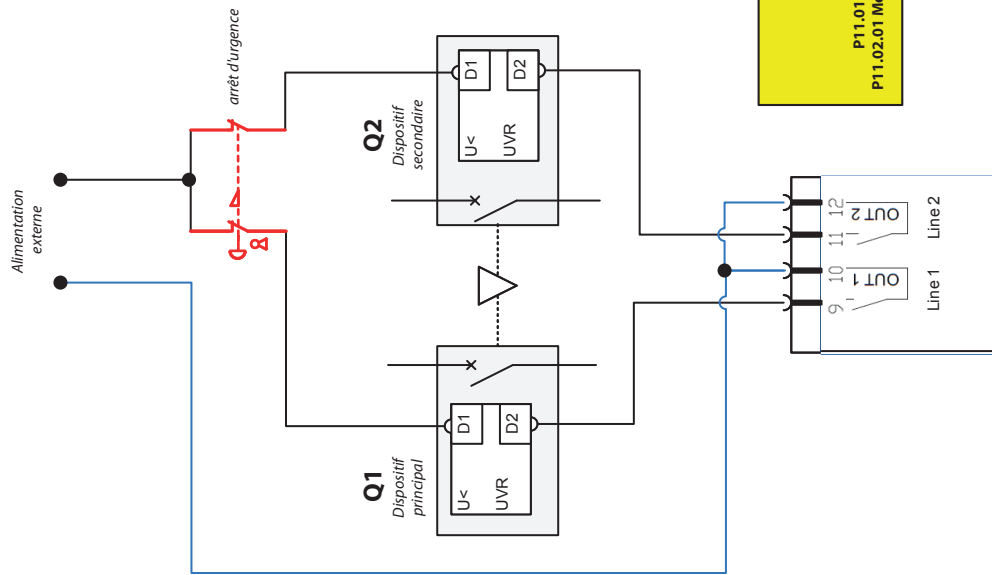
DPX³ 630 DPX³ 1600



DMX³

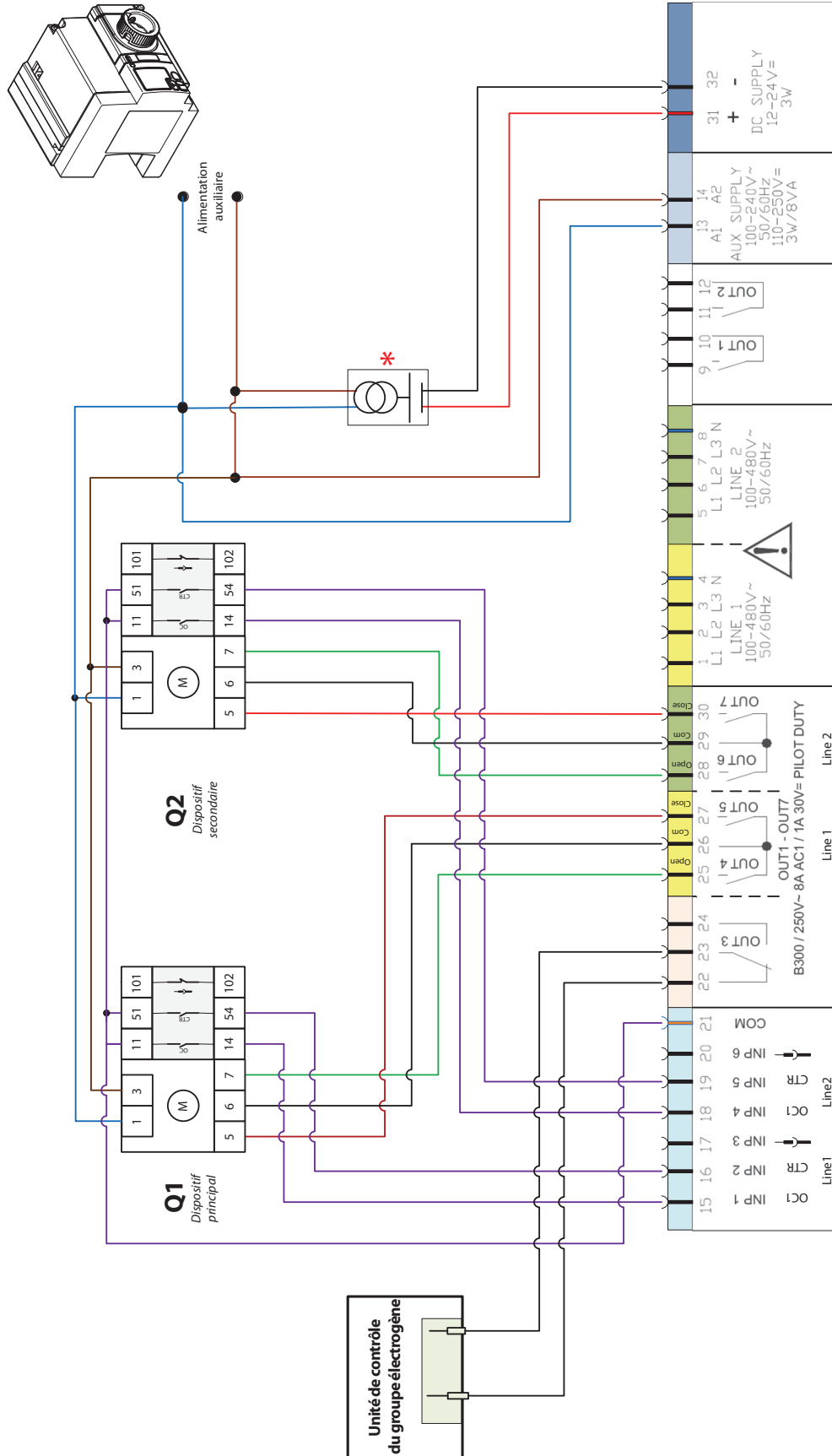


Description	Connexion avec retour d'information
ID schéma	
Date	
Rev	0

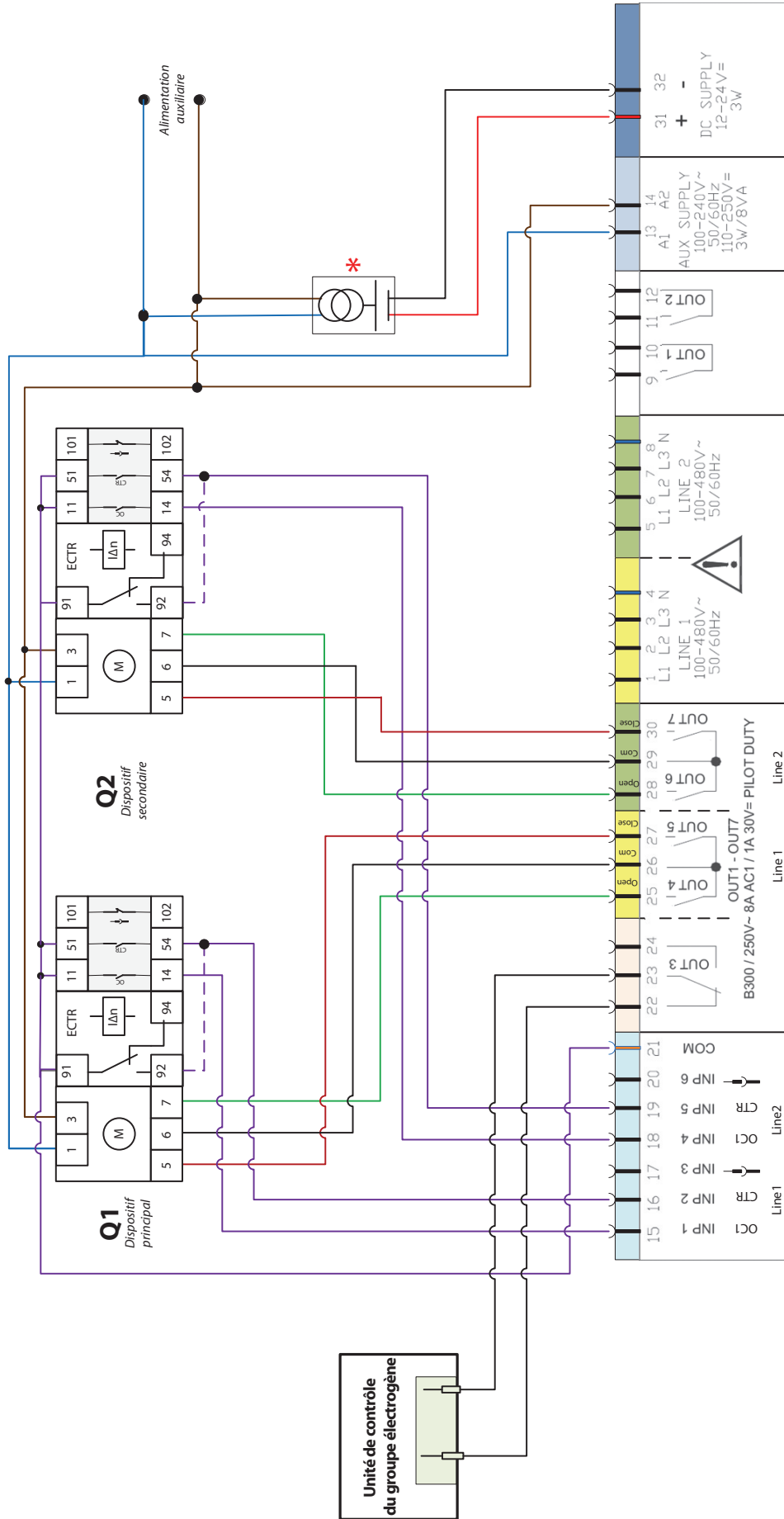


Description	Contrôle déclencheur à minimum de tension avec ATS
ID schéma	
Date	
Rev	0

Boîtier d'automatisme 4 226 82



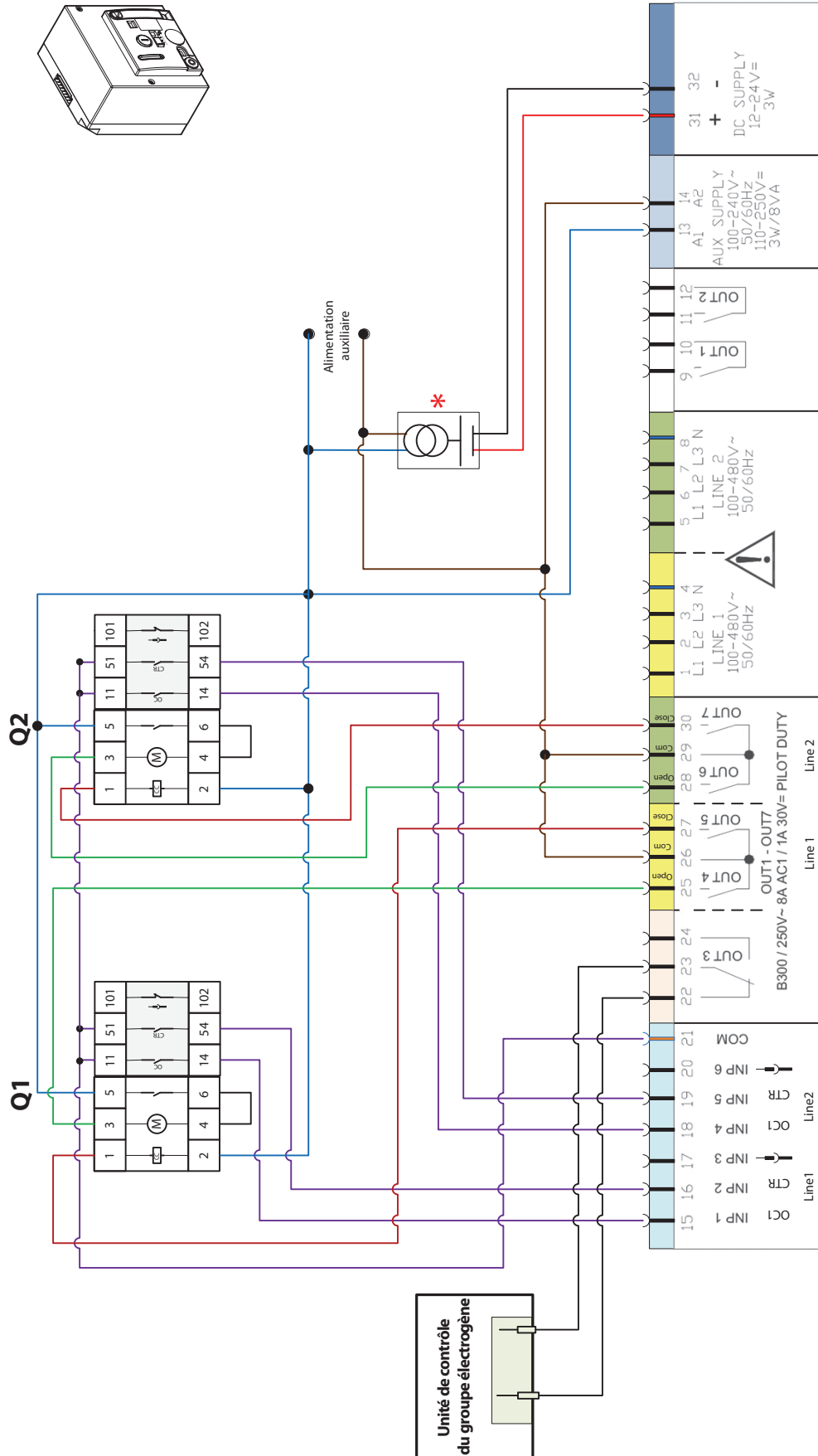
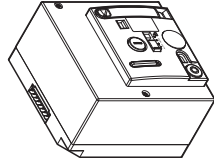
Description	DPX3 160 - 250
ID schéma	D_82_P00_230_NC_UG_---
Date	
Rev	1



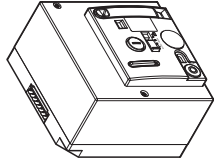
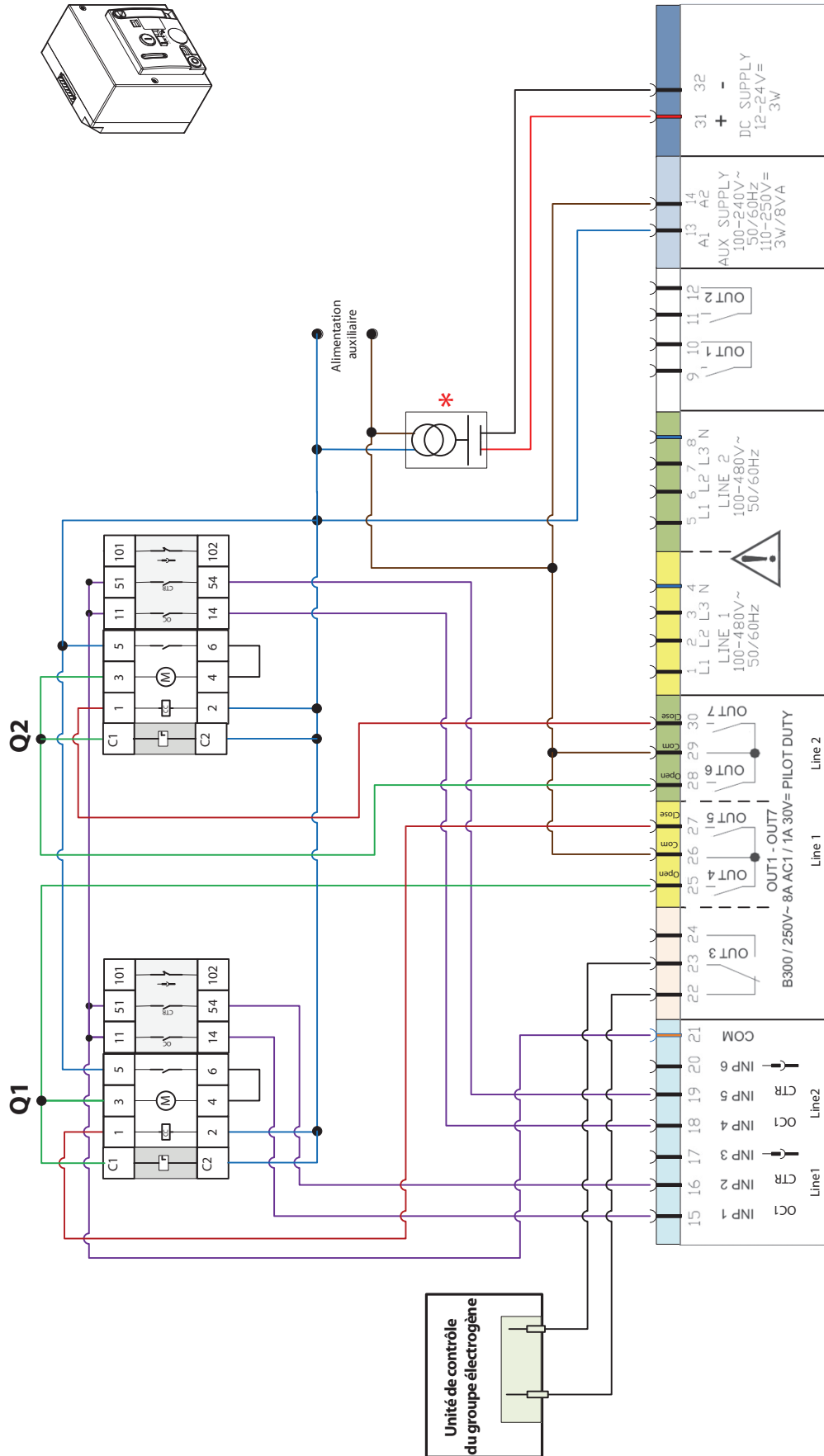
Description	DPX3 160 - 250 + module différentiel
ID schéma	D_82_P00_230_NC_UG_RCD_...
Date	
Rev	1

Option

Boîtier d'automatisme 4 226 82

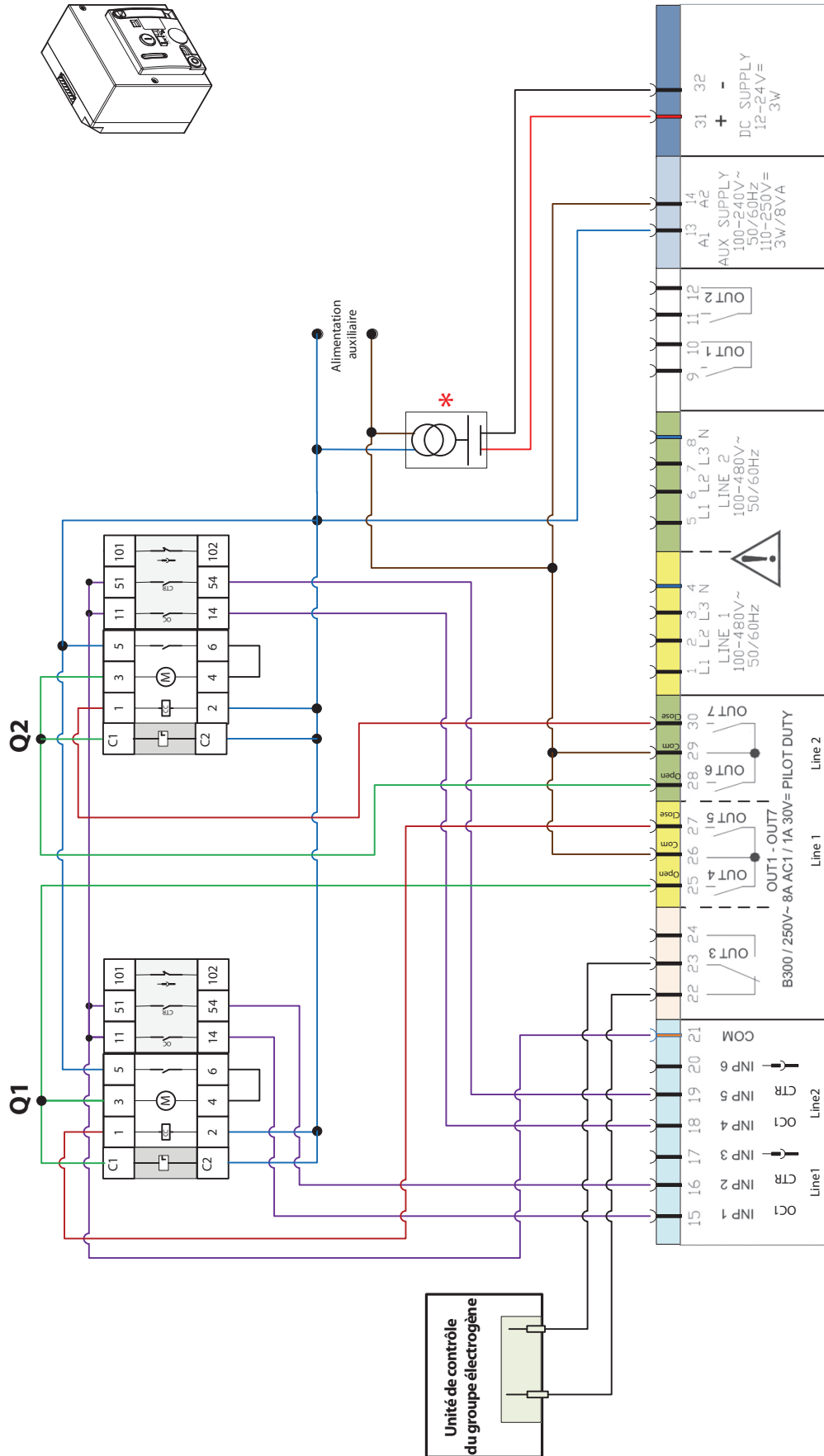


Description	DPX 250
ID schéma	D_82_P01_230_NC_UG_-----
Date	
Rev	1

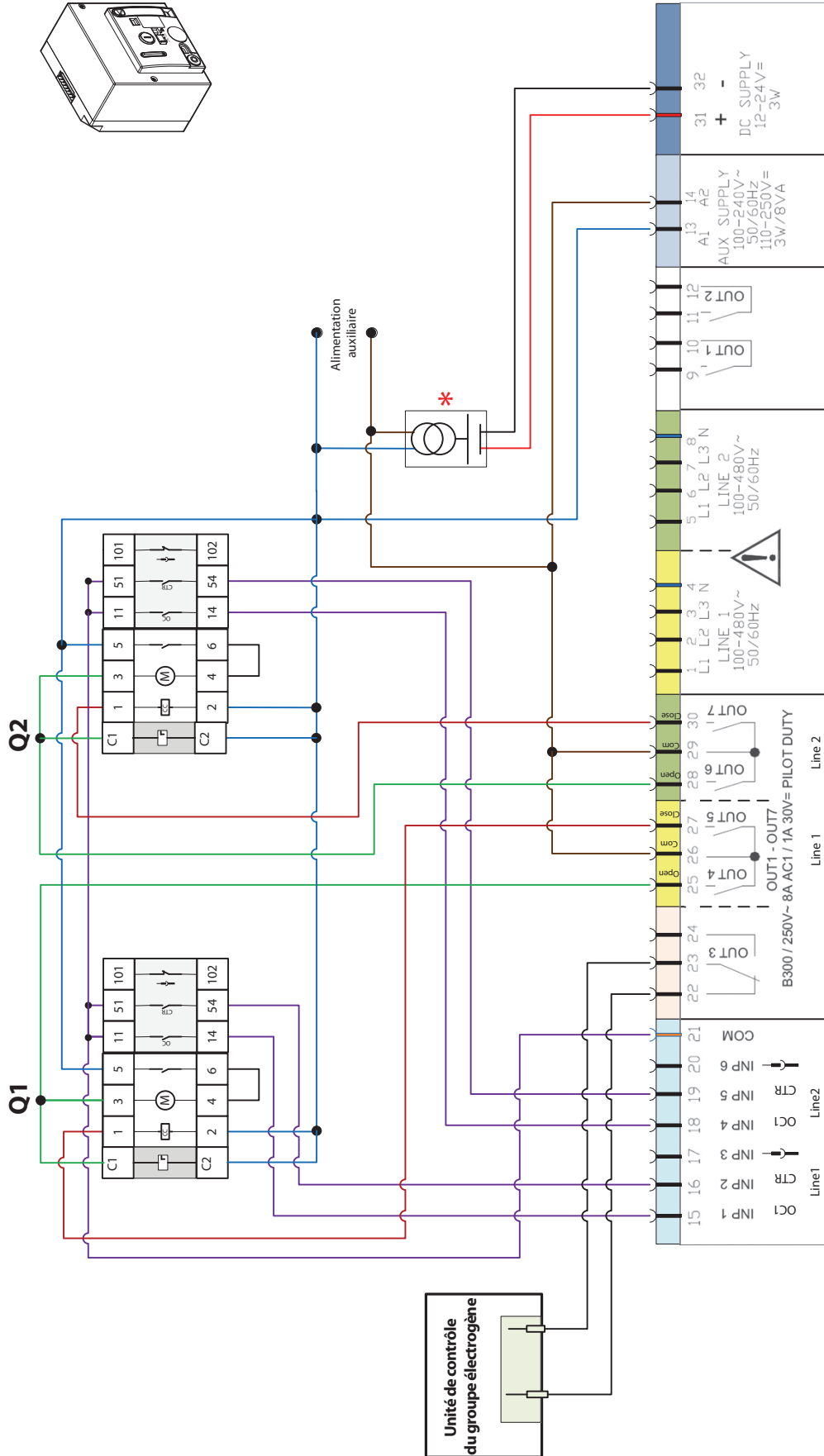
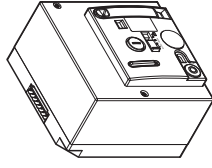


Description	DPX 250
ID schéma	D_82_P01_230_ST_UG_....
Date	
Rev	1

Boîtier d'automatisme 4 226 82



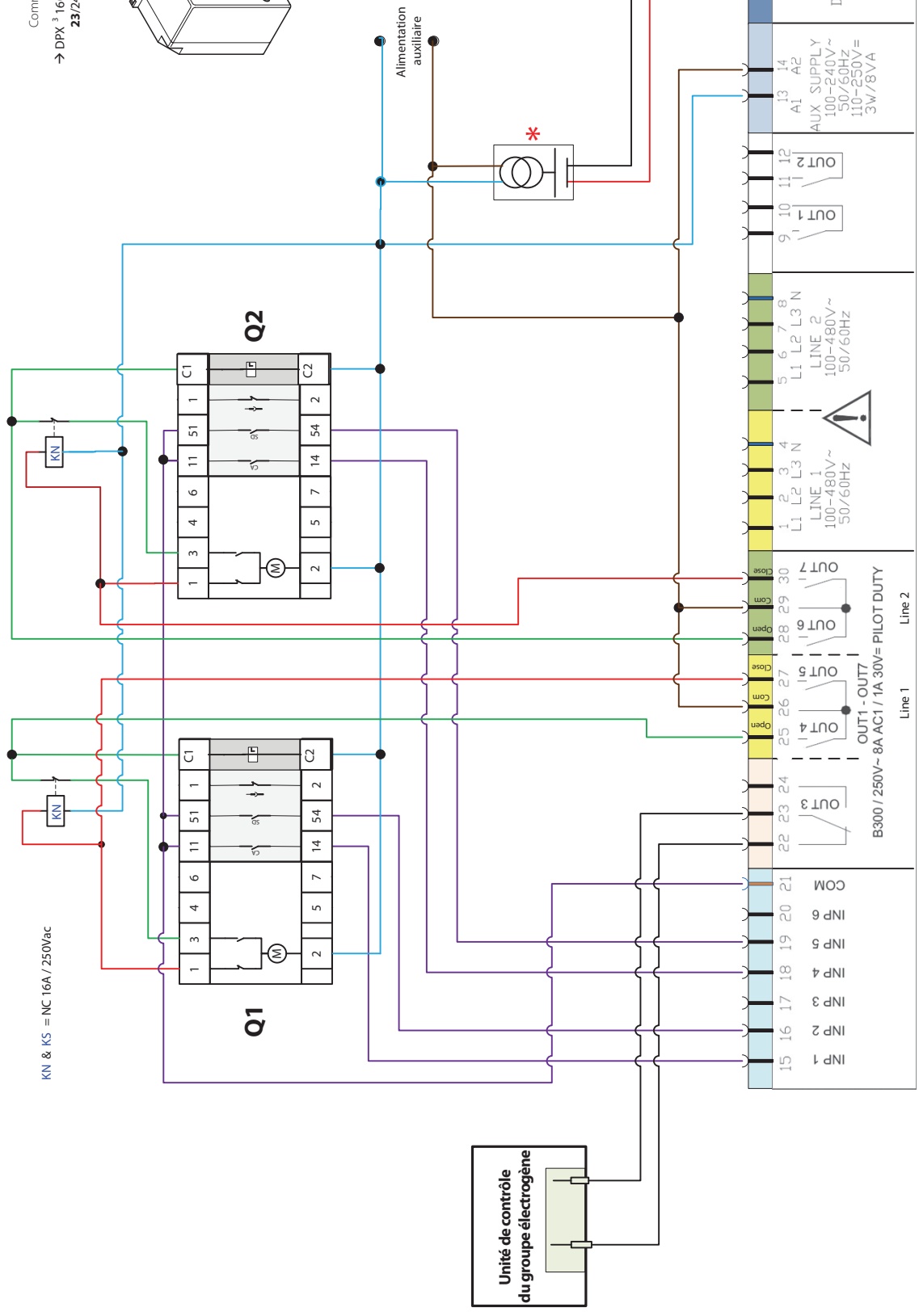
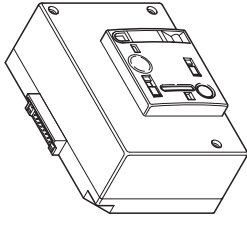
Description	DPX ³ 630 230V
ID schéma	D_82_P02_230_NC_UG_____
Date	
Rev	1



Description	DPX ³ 630 230V + ST
ID schéma	D_82_P02_230_ST_UG
Date	
Rev	1

Boîtier d'automatisme 4 226 82

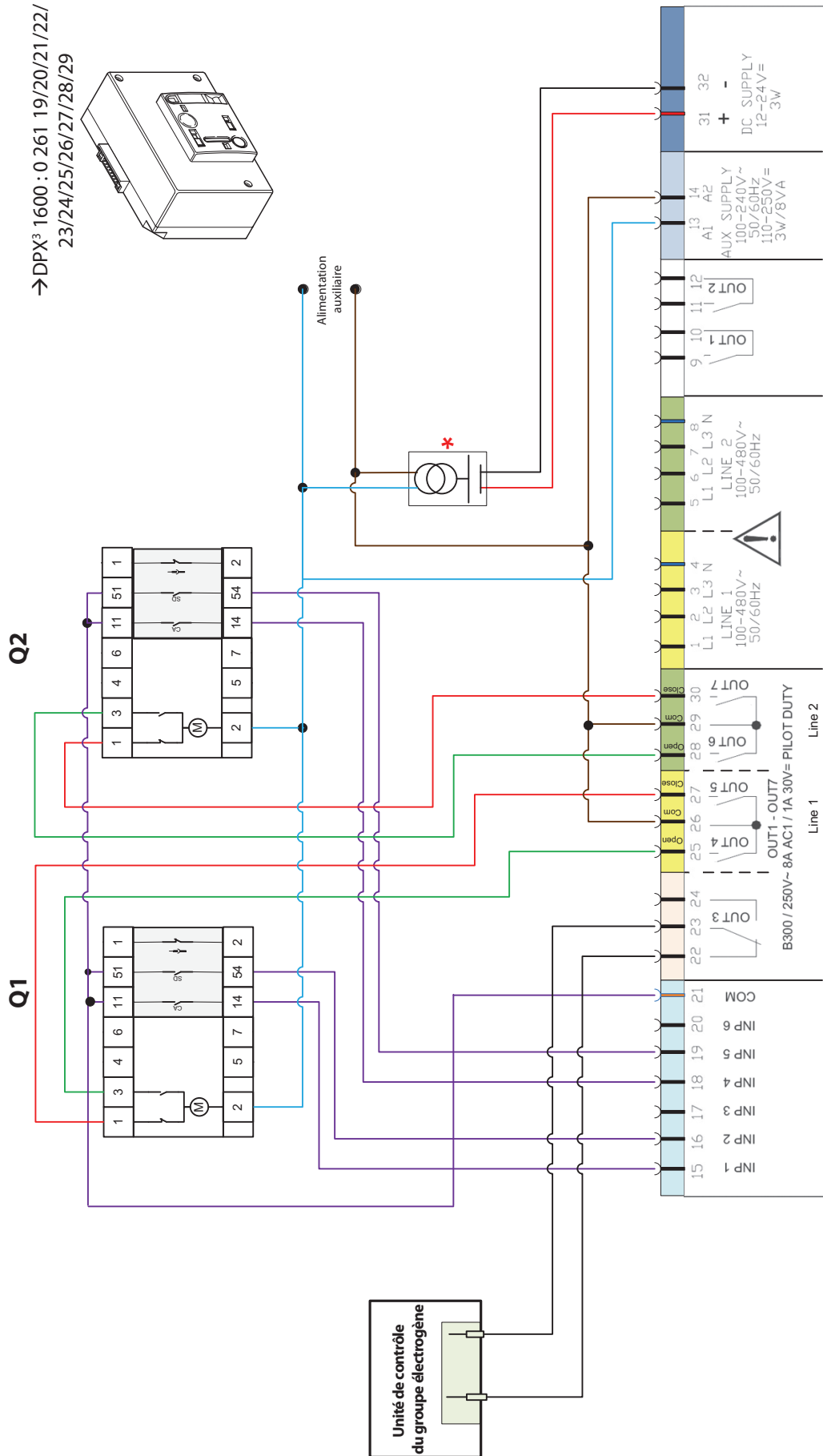
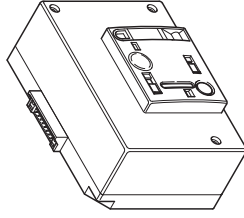
Commandes motorisées
→ DPX³ 1600 : 0 261 19/20/21/22/
23/24/25/26/27/28/29



KN & KS = NC 16A / 250Vac

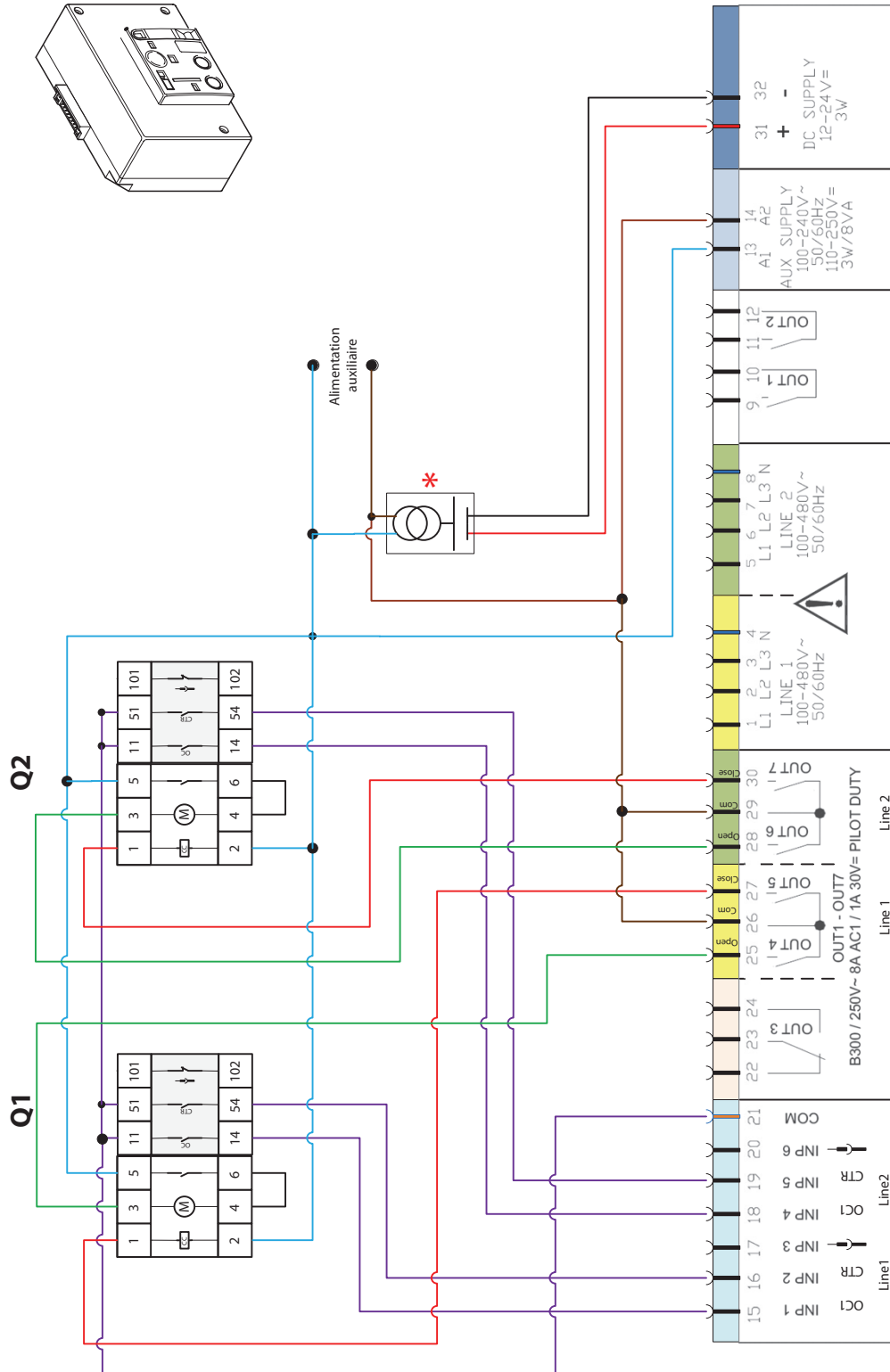
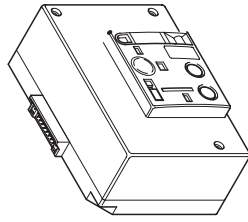
Description	DPX ³ 1600 Direct 230V + ST
ID schéma	D_82_P03_230_ST_UG_DR_
Date	
Rev	1

→ DPX³ 1600 : 0 261 19/20/21/22/
23/24/25/26/27/28/29

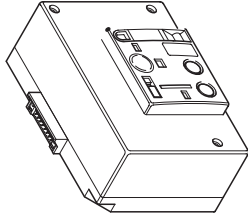
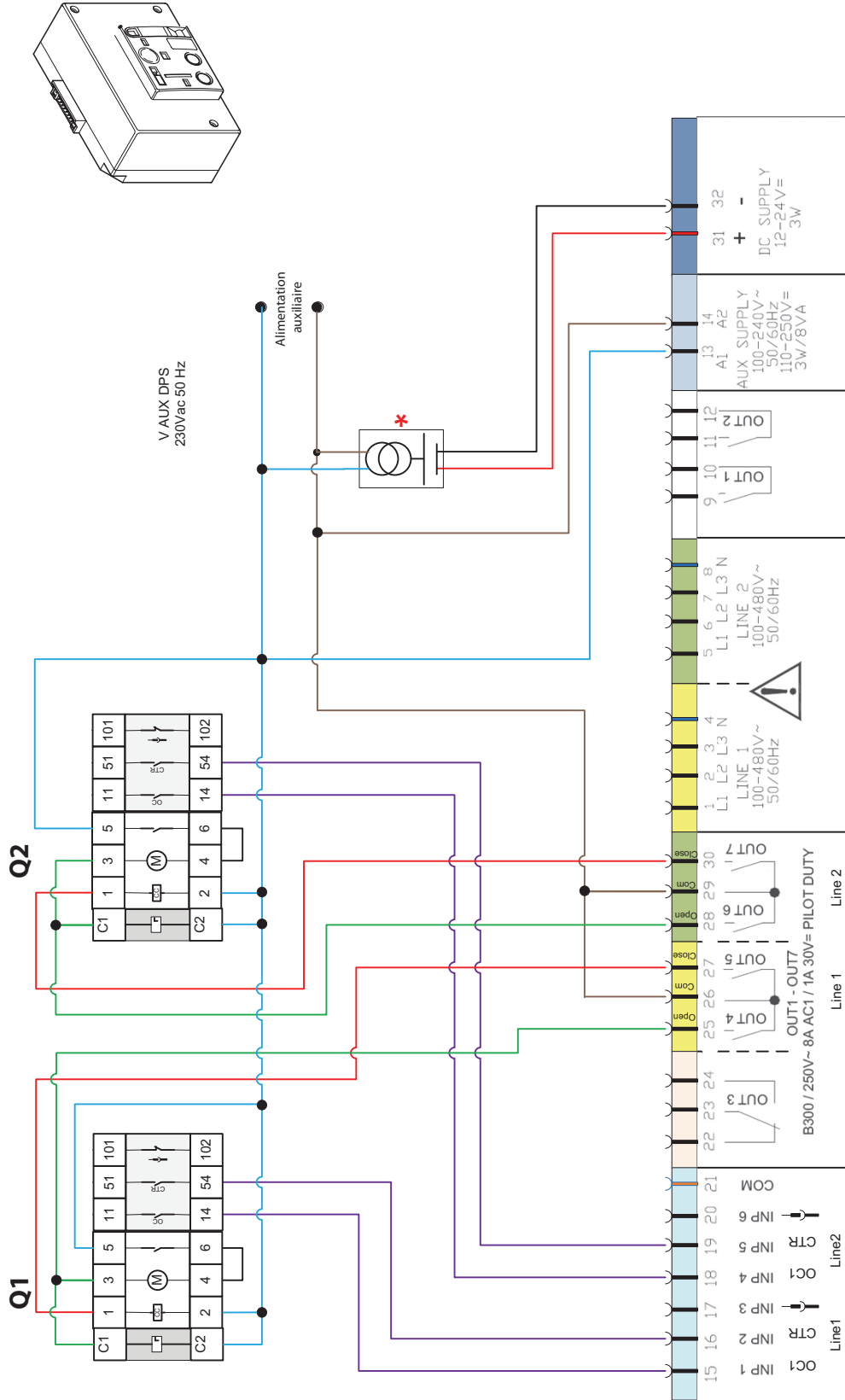


Description	DPX ³ 1600 Direct
ID schéma	D_82_P03_230_NC_UG_
Date	
Rev	1

Boîtier d'automatisme 4 226 82

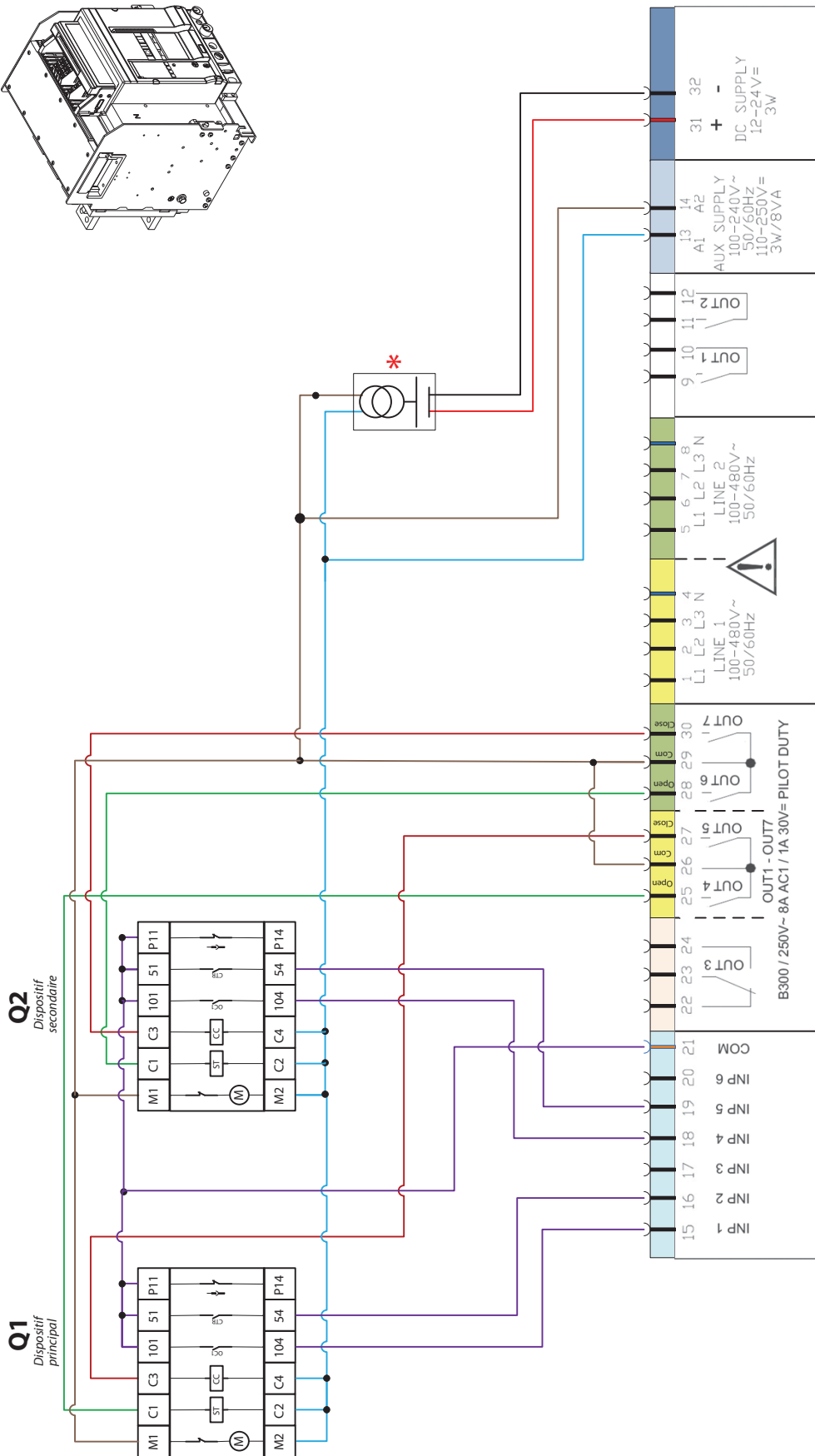
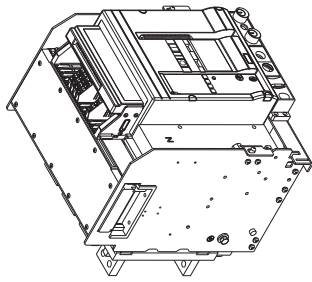


Description	DPX ³ 1600 (fermeture rapide) 230V
ID schéma	D_82_P04_230_NC_UG_F_...
Date	
Rev	1



Description	DPX ³ 1600 (fermeture rapide) 230V + ST
ID schéma	D_82_P04_230_ST_UG_F_---
Date	
Rev	1

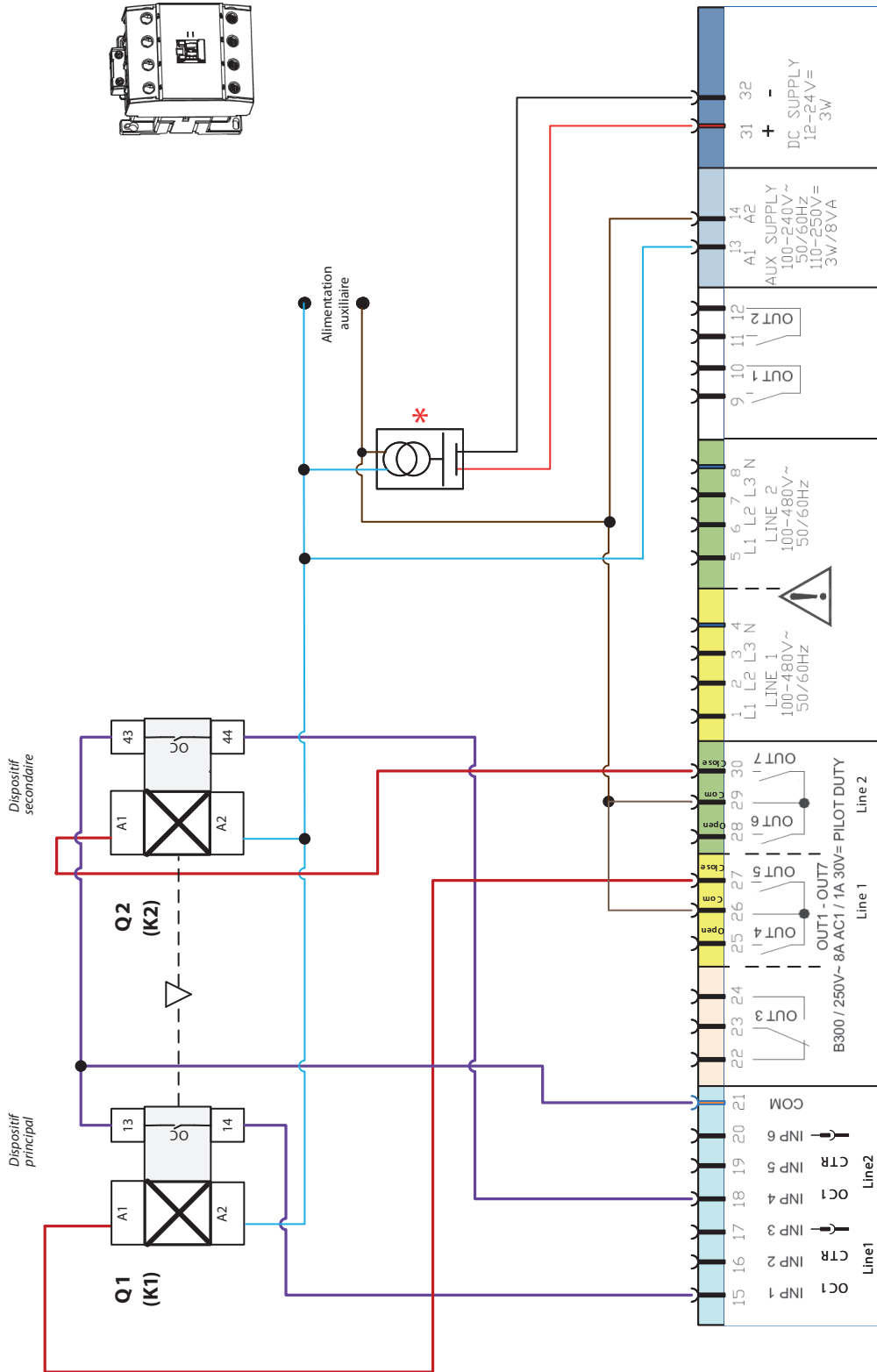
Boîtier d'automatisme 4 226 82



Description	DMX ³ ST + CC + commande motorisée 230V
ID schéma	D_82_X01_230_ST_UG_-----
Date	
Rev	1



! Si on utilise le retour d'information (P01.03 = FEED), mettre le sélecteur RESET sur MAN



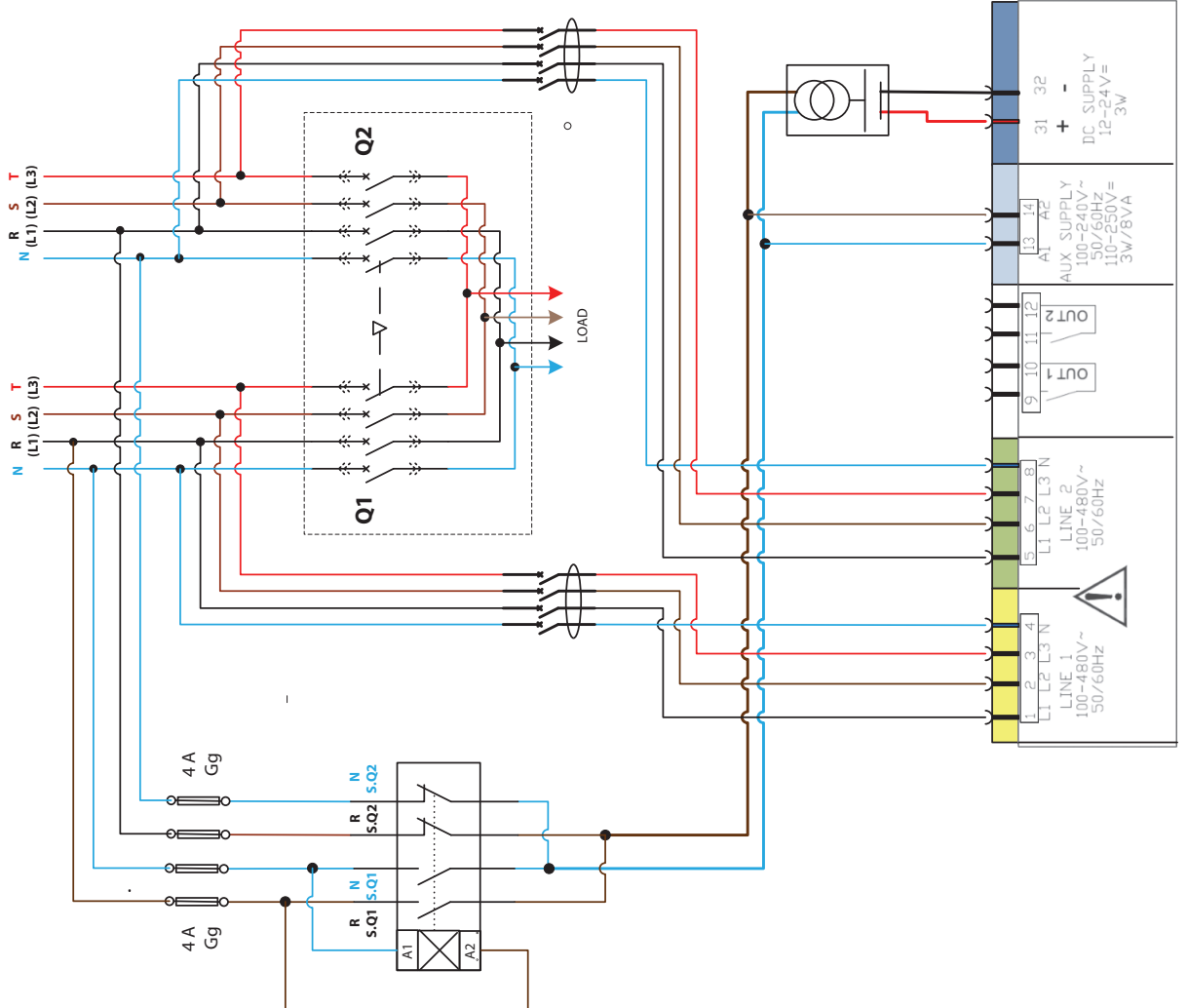
Description	CTX ³ avec retour d'information
ID schéma	
Date	
Rev	0

Références:
 CTX³ - 230Vac → 4 168 26
 UI = 690V
 Uimp = 6kV

 Option

Boîtier d'automatisme

4 226 82

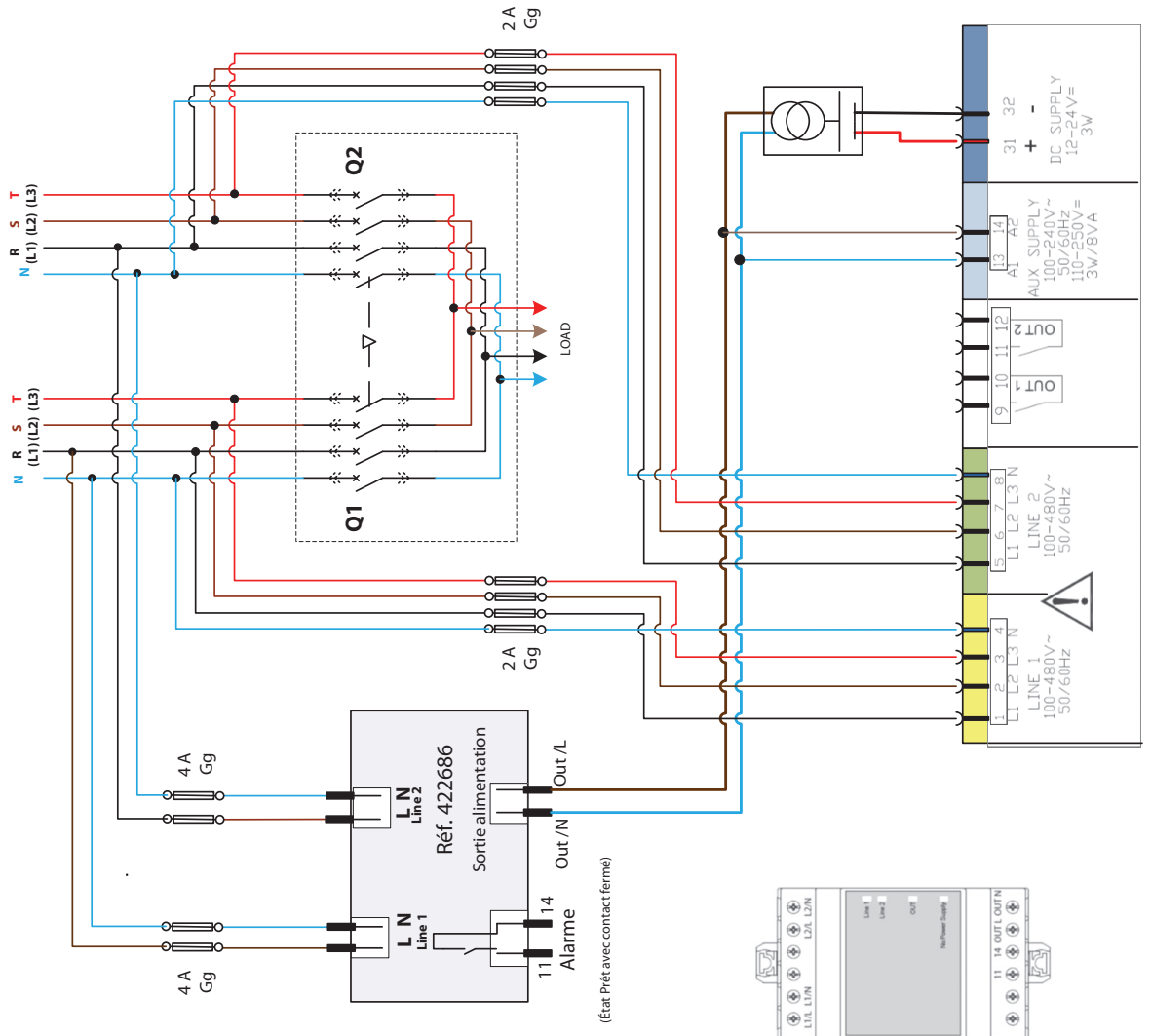


Il est possible d'utiliser les fusibles pour la protection des lignes de mesure tension si l'icc du circuit est supérieur à 50 kA.

Il est OBLIGATOIRE pour le client de vérifier et choisir le bon produit sur le catalogue.

Dans cette application, la sélection automatique des valeurs de tension d'alimentation n'est pas sous contrôle, mais seule sélectionnée en fonction de la présence (ou non) de tension sur la ligne principale.

Description	Auto alimentation avec CTX ³
ID schéma	D_82_DPS_230___UG_CTX ³ ___
Date	
Rev	0

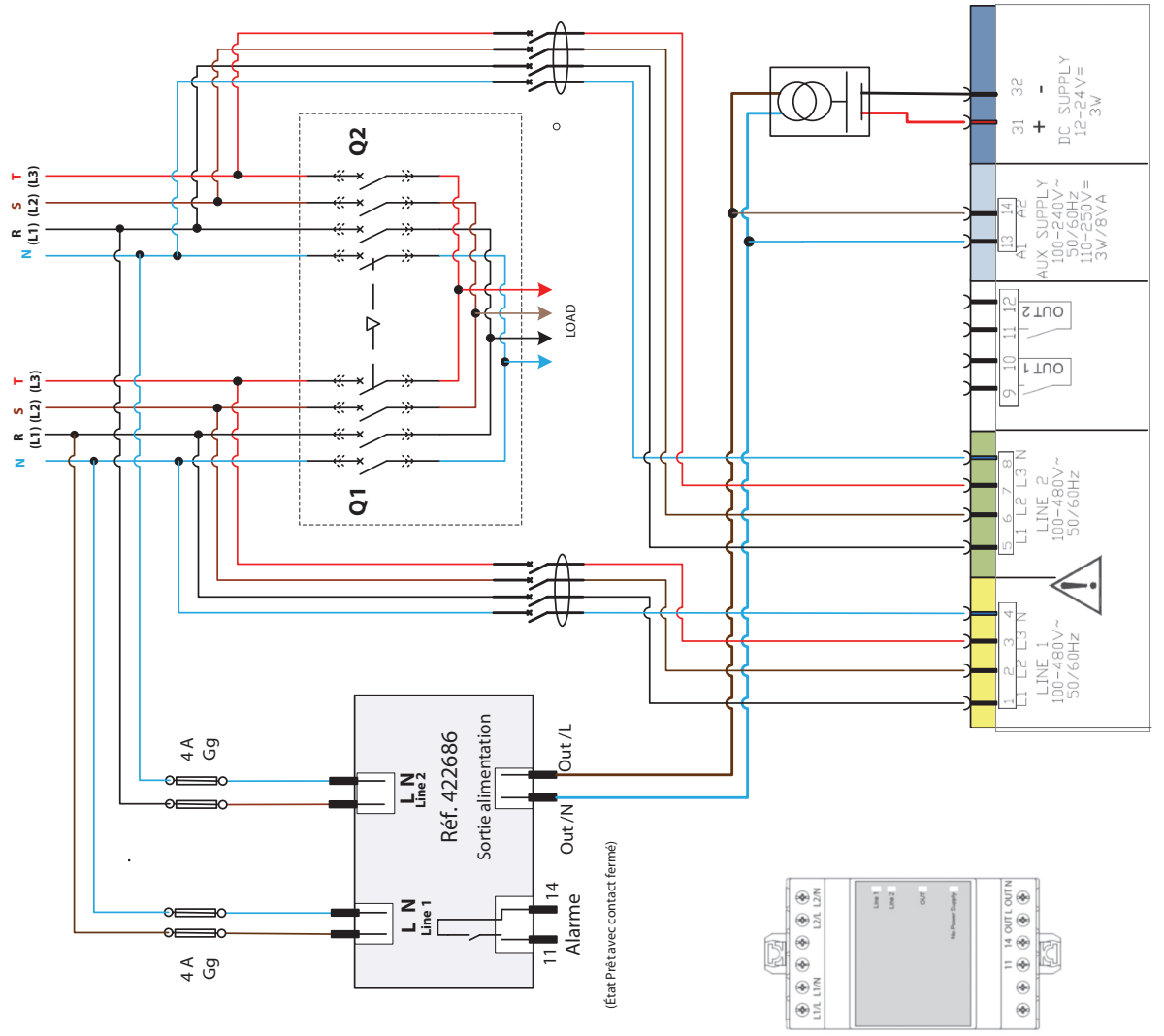


Il est possible d'utiliser les fusibles pour la protection des lignes de mesure tension si l'icc du circuit est supérieur à 50 kA. Il est OBLIGATOIRE pour le client de vérifier et choisir le bon produit sur le catalogue.

Dans cette application, la sélection automatique des valeurs de tension d'alimentation n'est pas sous contrôle, mais seule sélectionnée en fonction de la présence (ou non) de tension sur la ligne principale.

Description	Connection sélecteur d'alimentation double
ID schéma	D_82_DPS_230__UG_DPS_FU_
Date	
Rev	1.1

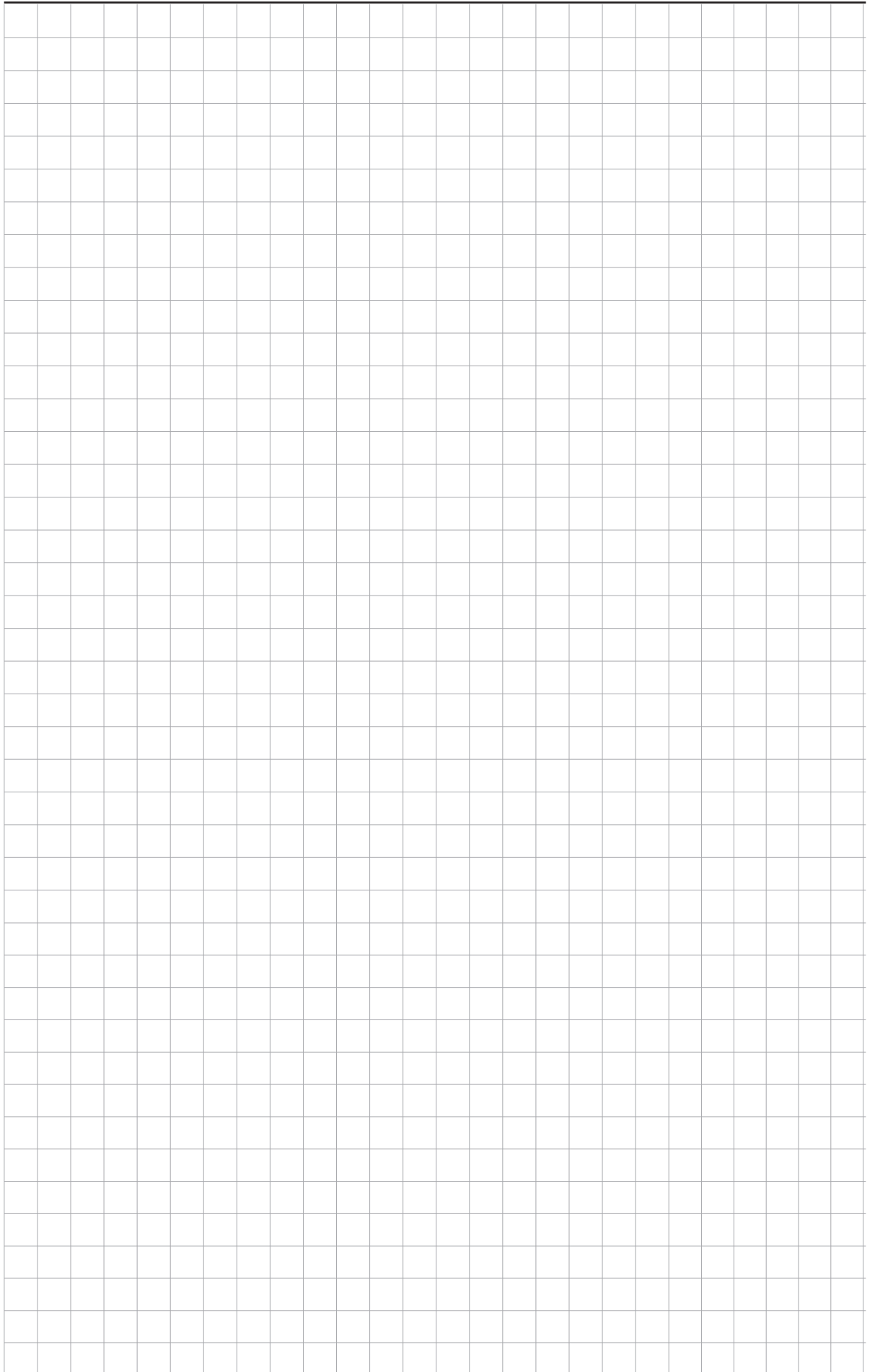
Boîtier d'automatisme 4 226 82



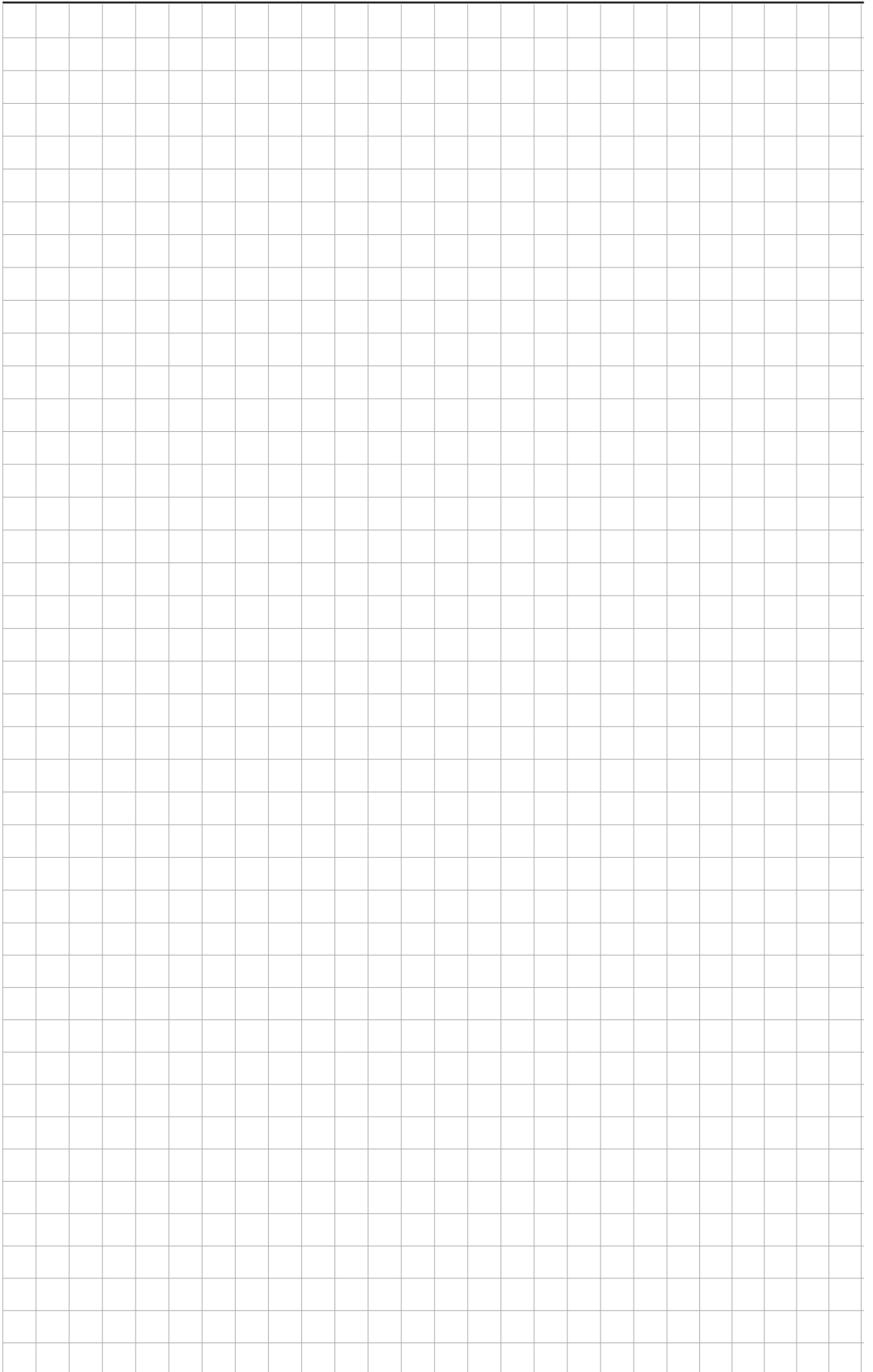
Il est possible d'utiliser les fusibles pour la protection des lignes de mesure tension si l'icc du circuit est supérieur à 50 kA.
Il est OBLIGATOIRE pour le client de vérifier et choisir le bon produit sur le catalogue.

Dans cette application, la sélection automatique des valeurs de tension d'alimentation n'est pas sous contrôle, mais seule sélectionnée en fonction de la présence (ou non) de tension sur la ligne principale.

Description	DPS: sélecteur d'alimentation double
ID schéma	D_82_DPS_230__UG_DPS_FU_Mcb
Date	
Rev	1.1



**Boîtier d'automatisme
4 226 82**



LEGRAND
Pro and Consumer Service
BP 30076 - 87002
LIMOGES CEDEX FRANCE
www.legrand.com

Cachet installateur