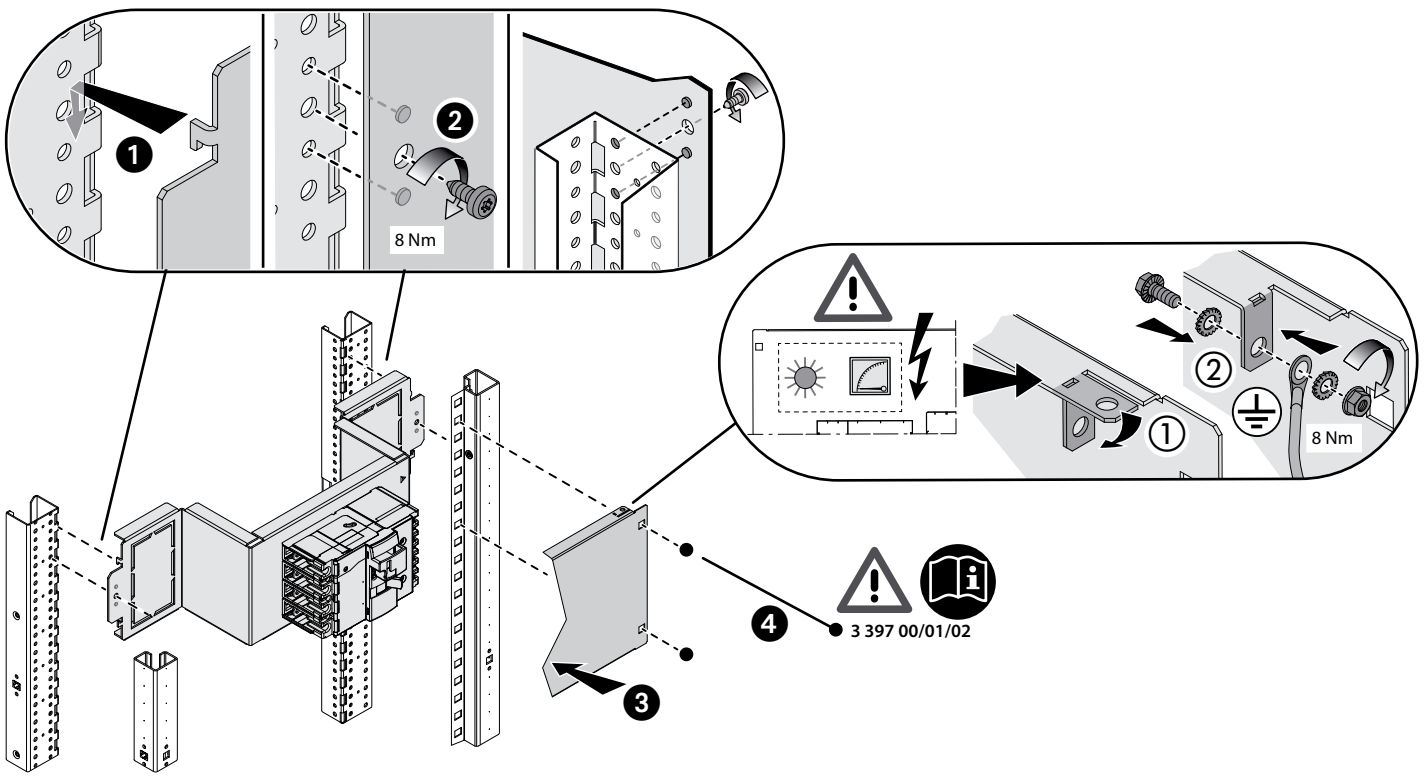
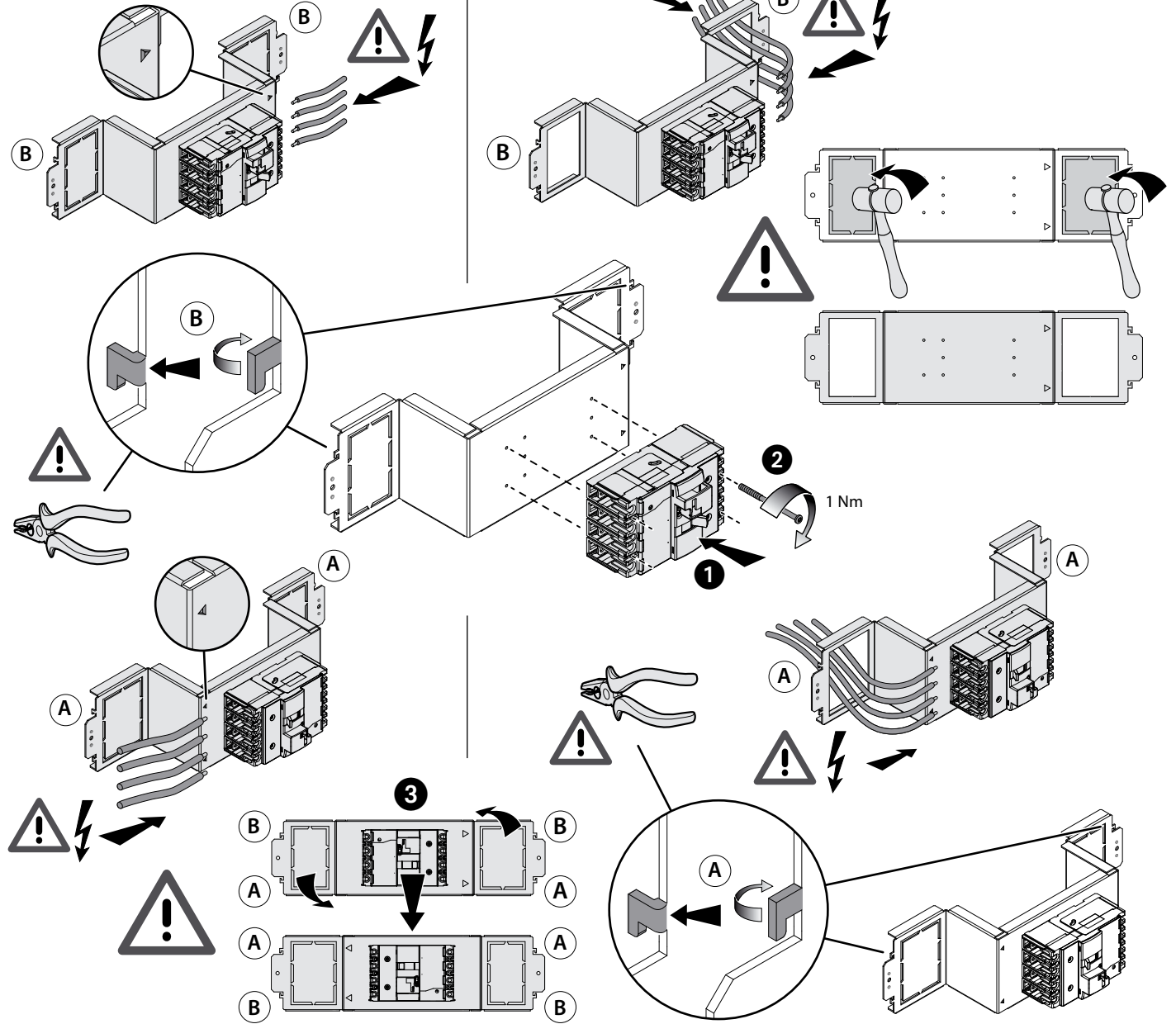
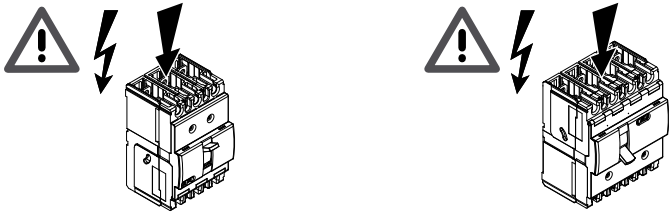
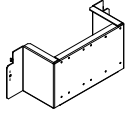
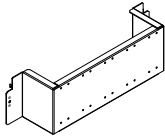
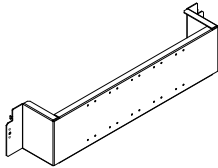
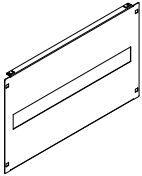
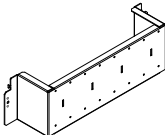
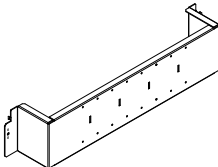
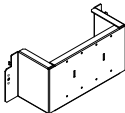
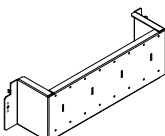
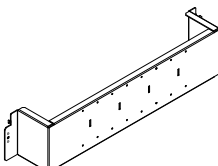
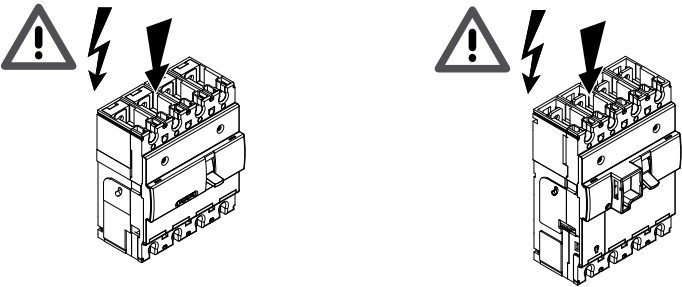
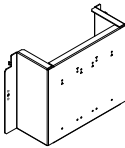
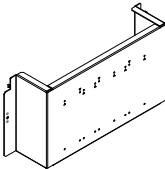
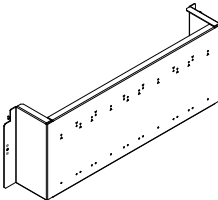
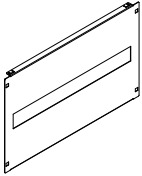
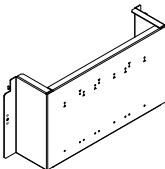
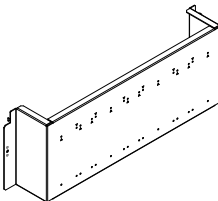


<p>DPX³ 160</p> <p>3 P</p> <p>⚠ ⚡</p>	<p>16 M</p> <p>3 383 00</p>	<p>24 M</p> <p>3 383 03</p>	<p>36 M</p> <p>3 383 06</p>	<p>16/24/36 M</p> <p>3 383 50/53/56</p>
<p>3P/4 P/4P + ELCB</p> <p>⚠ ⚡</p>	<p>3 383 01</p>	<p>3 383 04</p>	<p>3 383 07</p>	<p>3 383 51/54/57</p>
<p>DPX³ 250</p> <p>3 P</p> <p>⚠ ⚡</p>	<p>16 M</p> <p>3 384 00</p>	<p>24 M</p> <p>3 384 03</p>	<p>36 M</p> <p>3 384 06</p>	<p>16/24/36 M</p> <p>3 384 50/53/56</p>
<p>4 P/4P + ELCB</p> <p>⚠ ⚡</p>	<p>3 384 01</p>	<p>3 384 04</p>	<p>3 384 07</p>	<p>3 384 51/54/57</p>



DPX ³ 160				
	16 M	24 M	36 M	16/24/36 M
3 P	3 383 20	3 383 23	3 383 26	3 382 61/62/63/71/72/73/81/82/83
				
4 P		3 383 24	3 383 27	
				
4P + ELCB	3 383 21	3 383 25	3 383 28	
				
DPX ³ 250				
	16 M	24 M	36 M	16/24/36 M
3 P	3 384 20	3 384 23	3 384 26	3 382 61/62/63/71/72/73/81/82/83
				
4 P		3 384 24	3 384 27	
				
4P + ELCB	3 384 21	3 384 25	3 384 28	
	