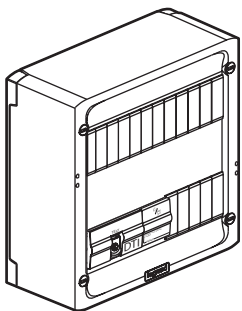


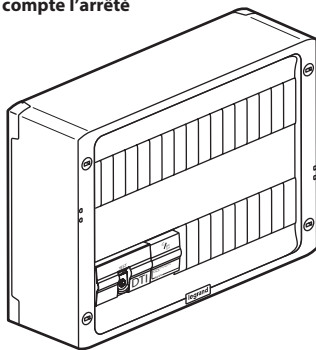


■ PRÉSENTATION DU COFFRET

Répond aux exigences de la NF C 15-100 qui prend en compte l'arrêté sur les réseaux de communication



4 132 50

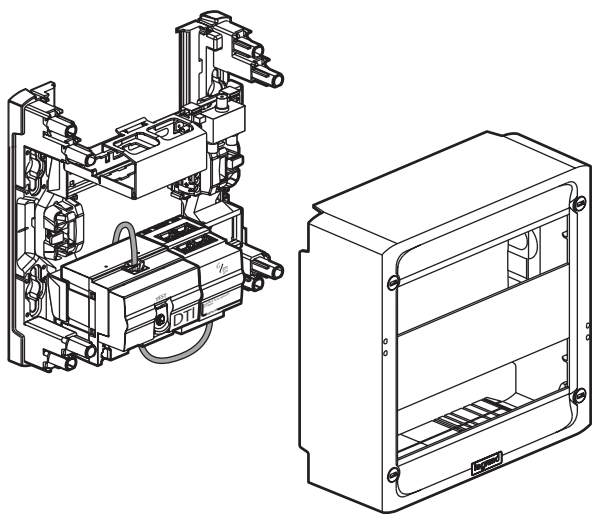


4 182 50

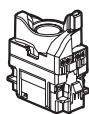
SOMMAIRE

- Présentation du coffret 1
- Composition du coffret 1
- Schéma de principe 1
- Fixation 2
- Câblage 4
- Mise en oeuvre TV sur coaxial 5
- Mise en oeuvre TV sur RJ 6
- Mise en oeuvre TV sur coaxial avec support box 7
- Mise en oeuvre TV sur RJ avec support box 8
- Mise en oeuvre TV sur coaxial avec kit box déportée .. 9
- Mise en oeuvre TV sur RJ avec kit box déportée 9
- Mise en oeuvre du DTI 10
- Consignes de sécurité 11

■ COMPOSITION DU COFFRET



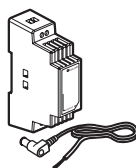
■ COMPOSANTS A INSTALLER



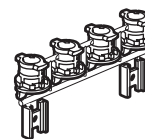
4 Connecteurs RJ 45
Cat 6 STP



Cordons plats F/UTP



Alimentation 9 V
+ cordon d'alimentation

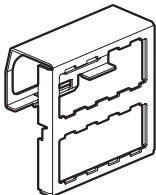


Grappe de fixation

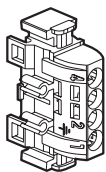


Obtuseurs
x 26 (4 132 50)
x 36 (4 182 50)

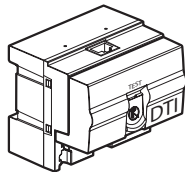
■ COMPOSANTS PRE-INSTALLÉS



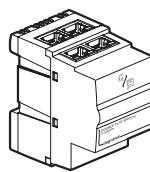
Support de connecteurs
RJ 45 (1 à 8 connecteurs)



Bornier
de terre



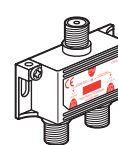
DTI RJ 45
modulaire



Centrale
Double play



Cordon de liaison DTI/
centrale Double Play
(0,18 m)

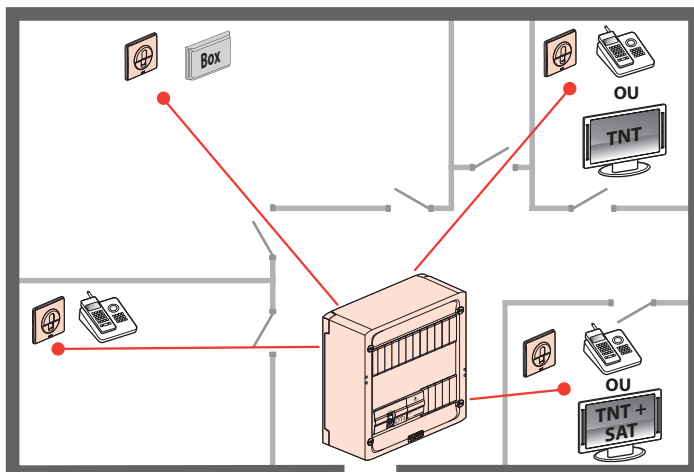


Répartiteur TV
2 sorties

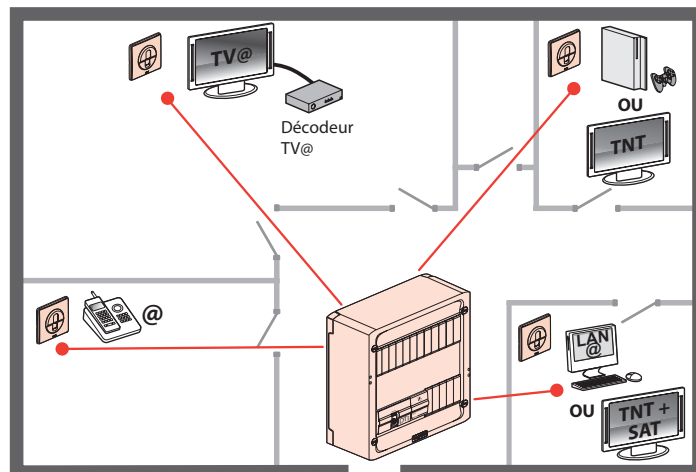
■ SCHEMA DE PRINCIPE

4 RJ 45 + 2 TV

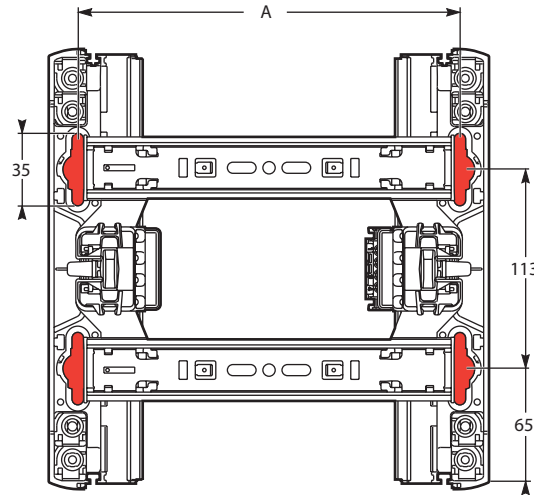
Position PHONE



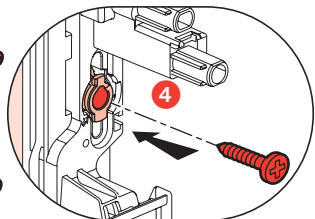
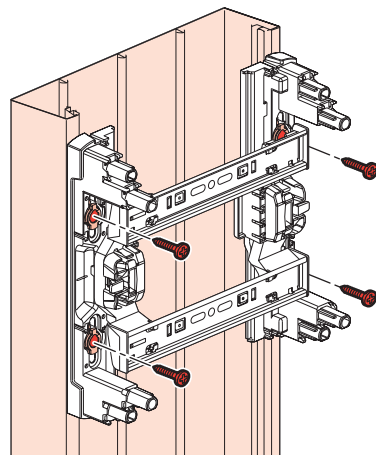
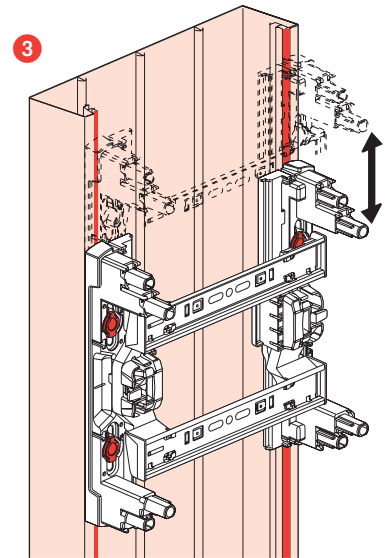
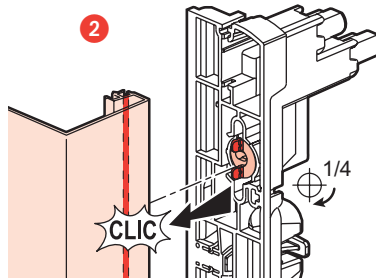
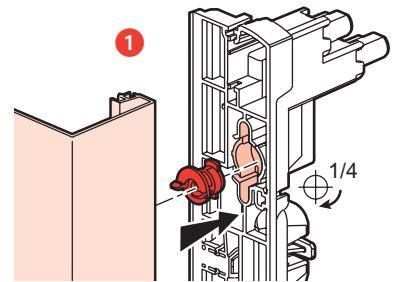
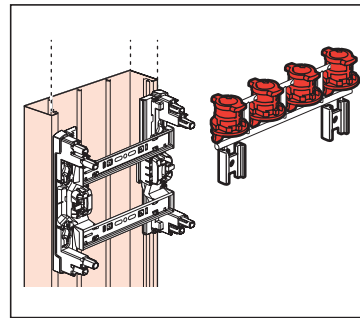
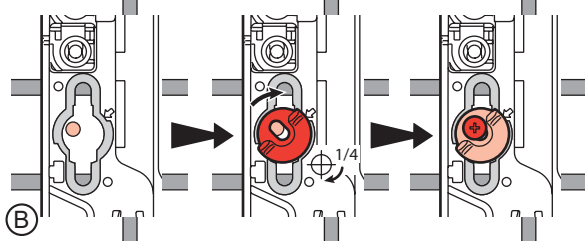
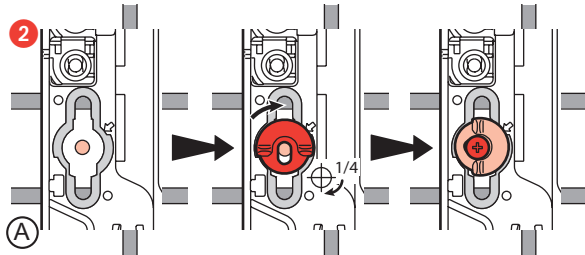
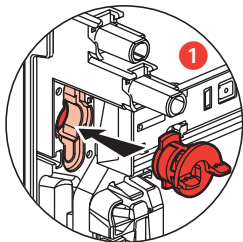
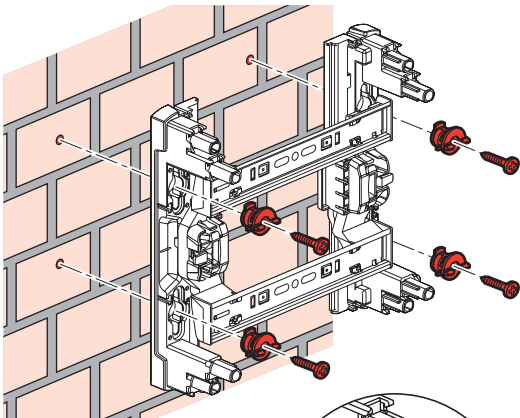
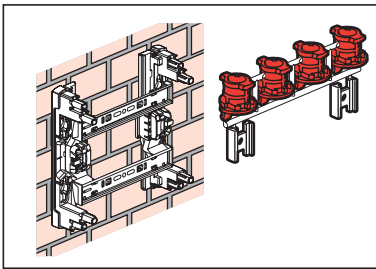
Position LAN@

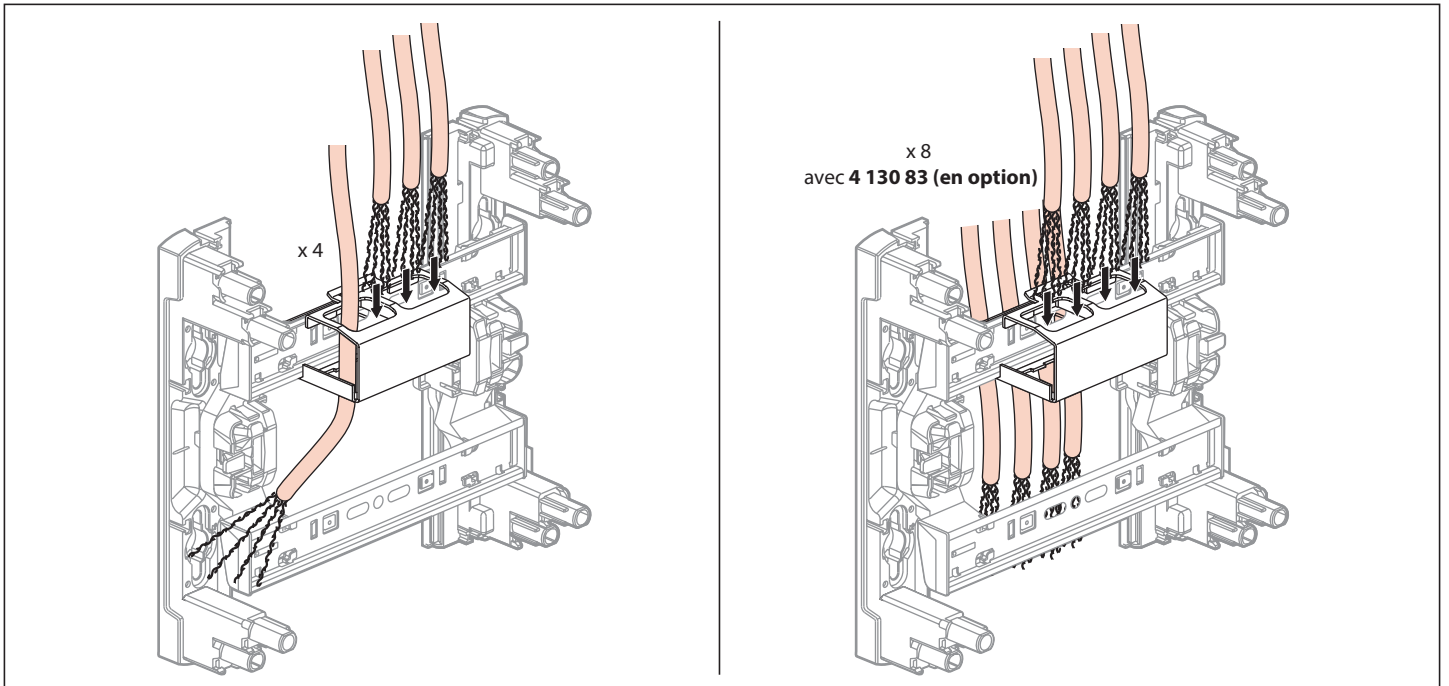
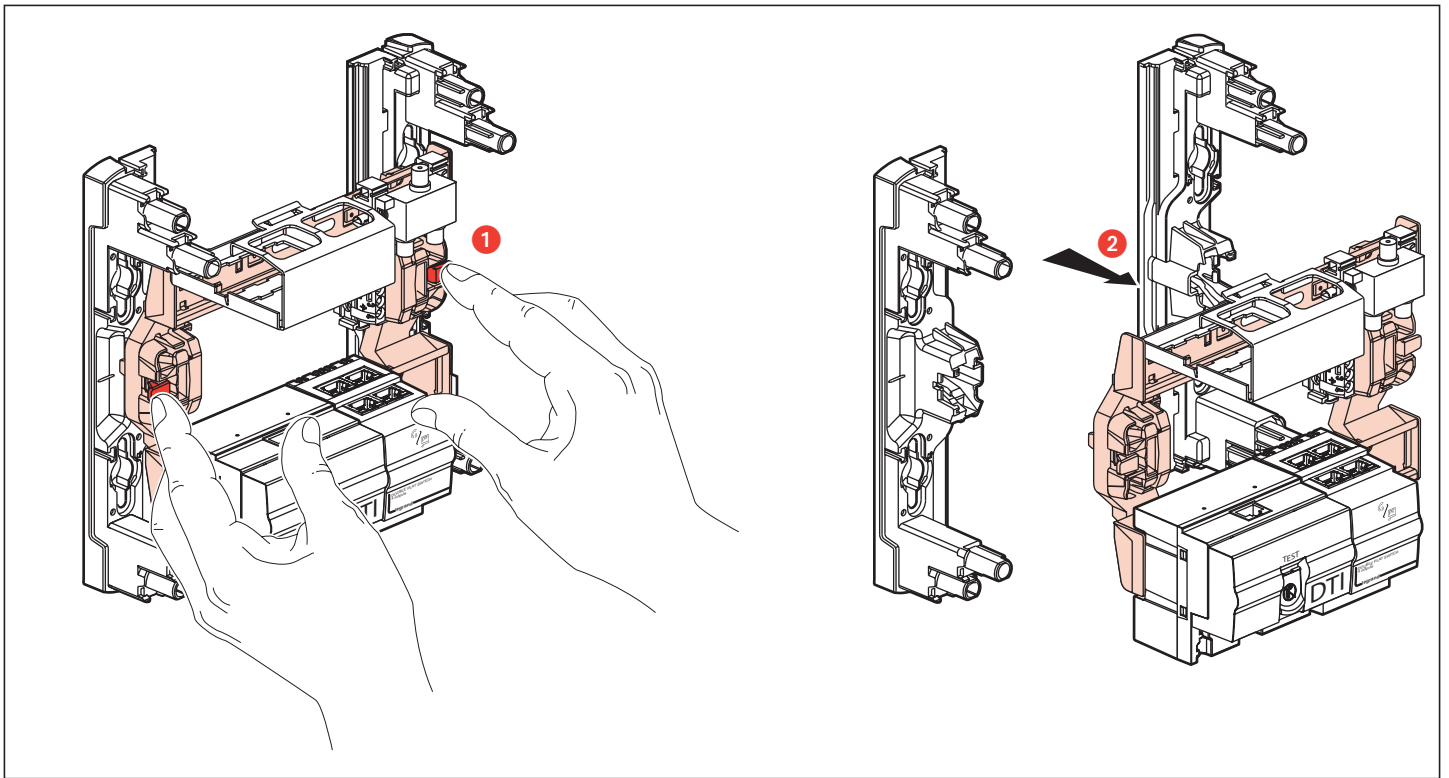


■ FIXATION



	A
4 132 50	217
4 182 50	322





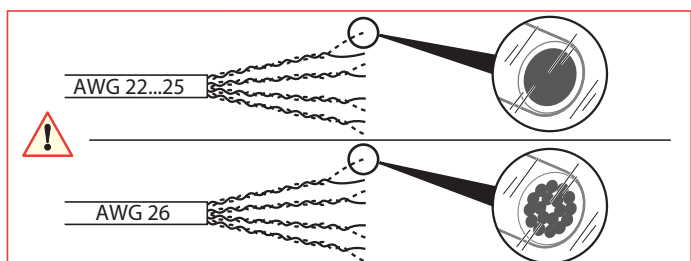
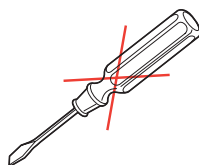
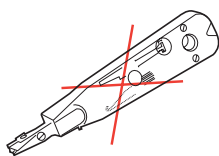
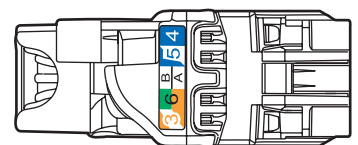
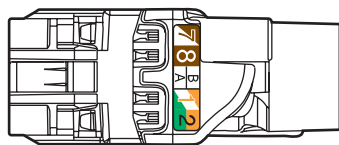
■ CÂBLAGE



EIA 568 A

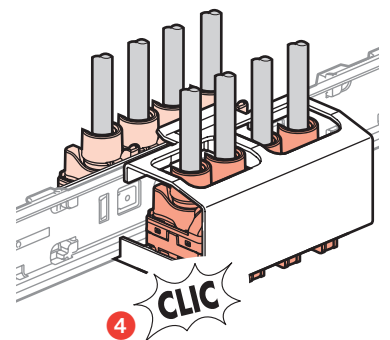
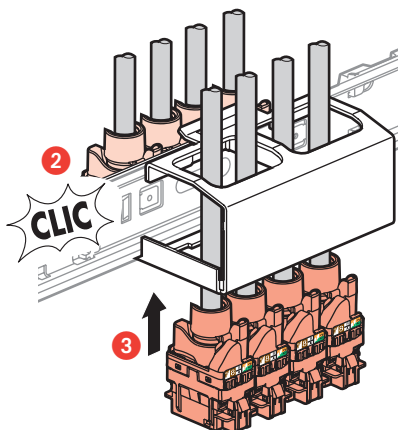
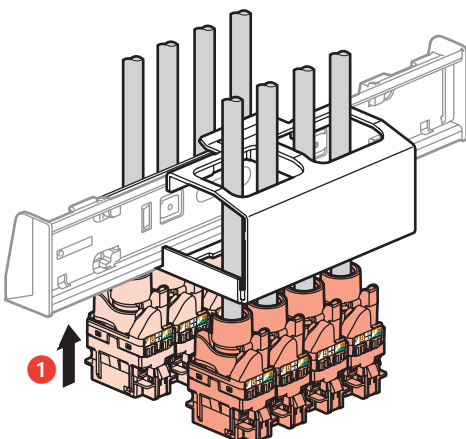
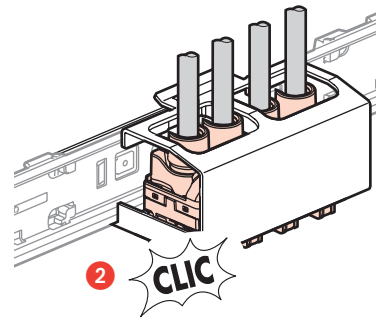
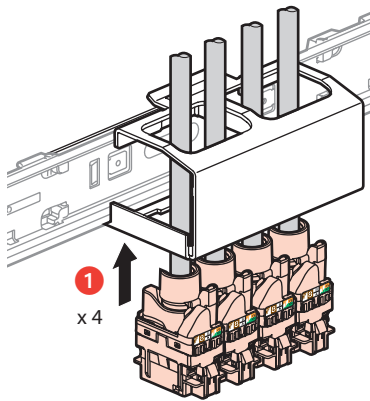
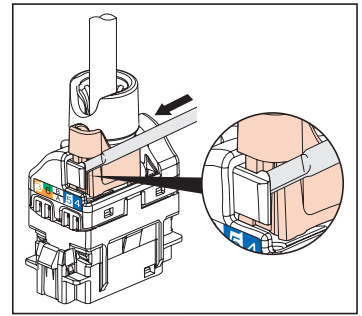
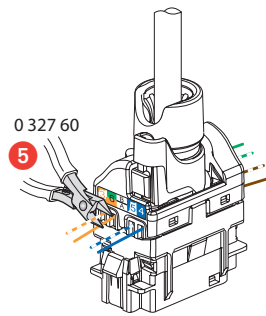
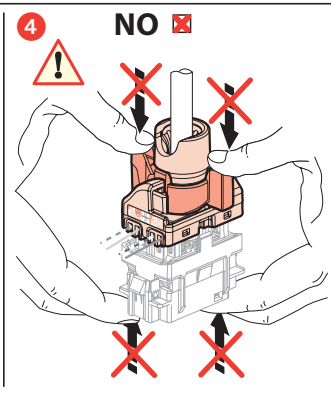
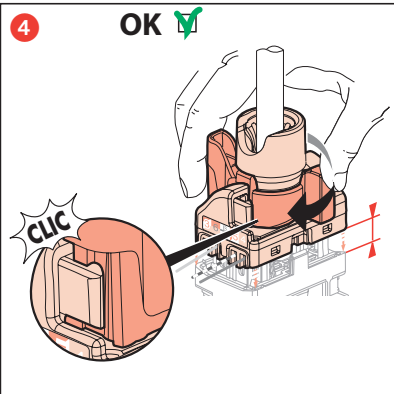
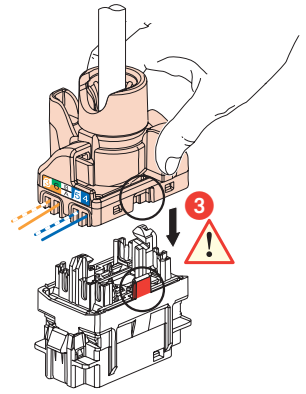
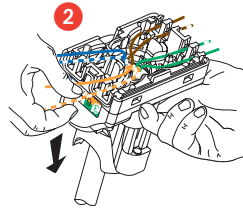
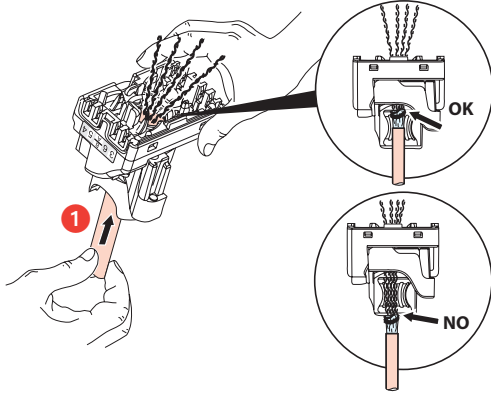
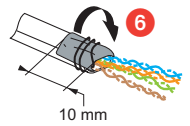
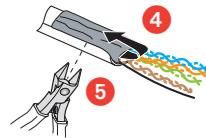
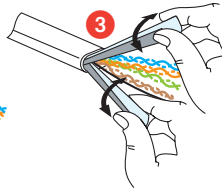
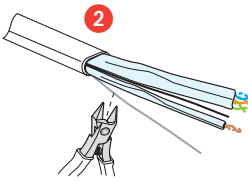
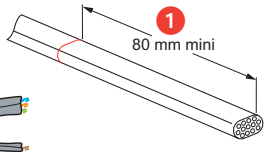


EIA 568 B



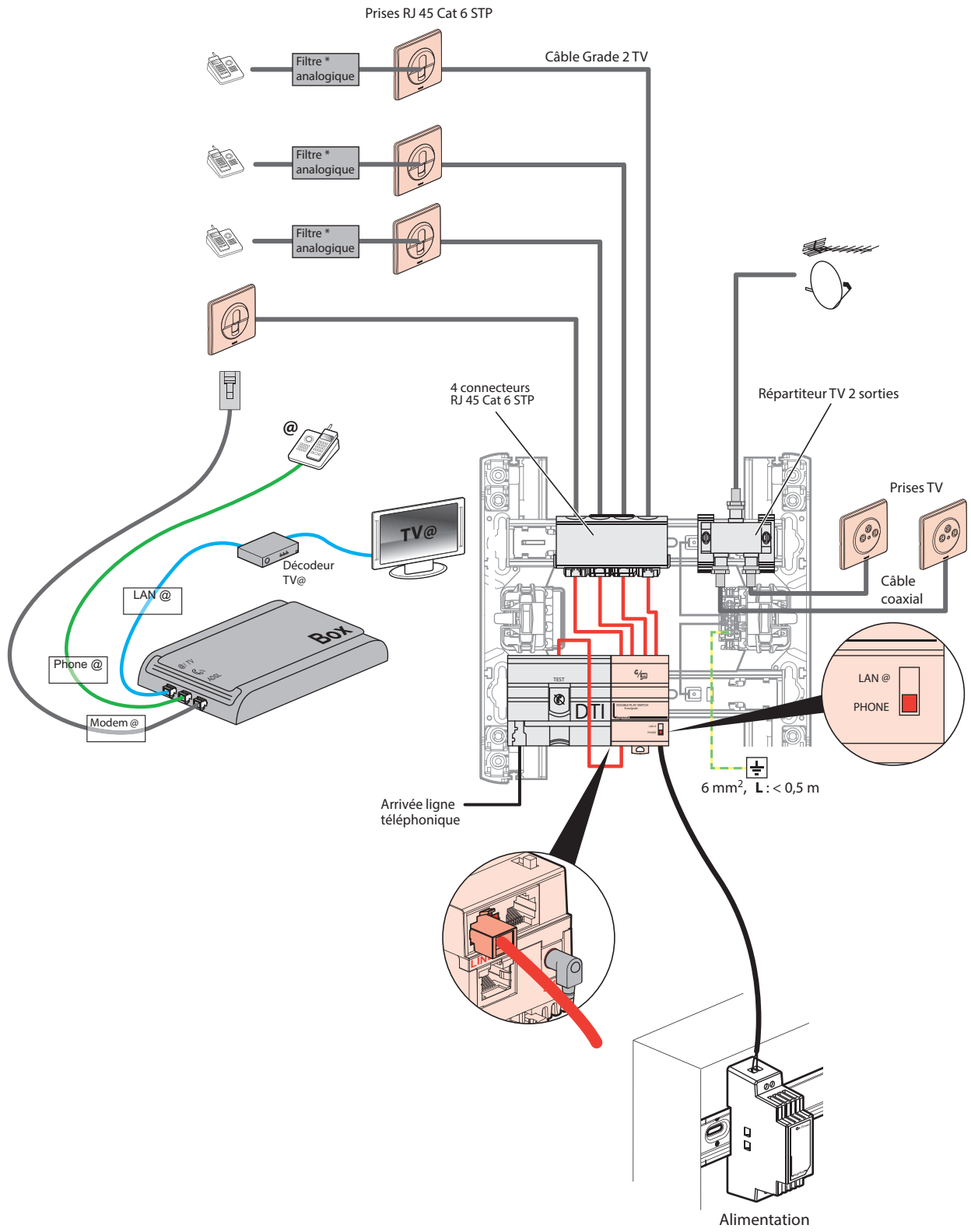
0 332 62

Câble Grade 2 TV
F/UTP dont 1 paire écrantée



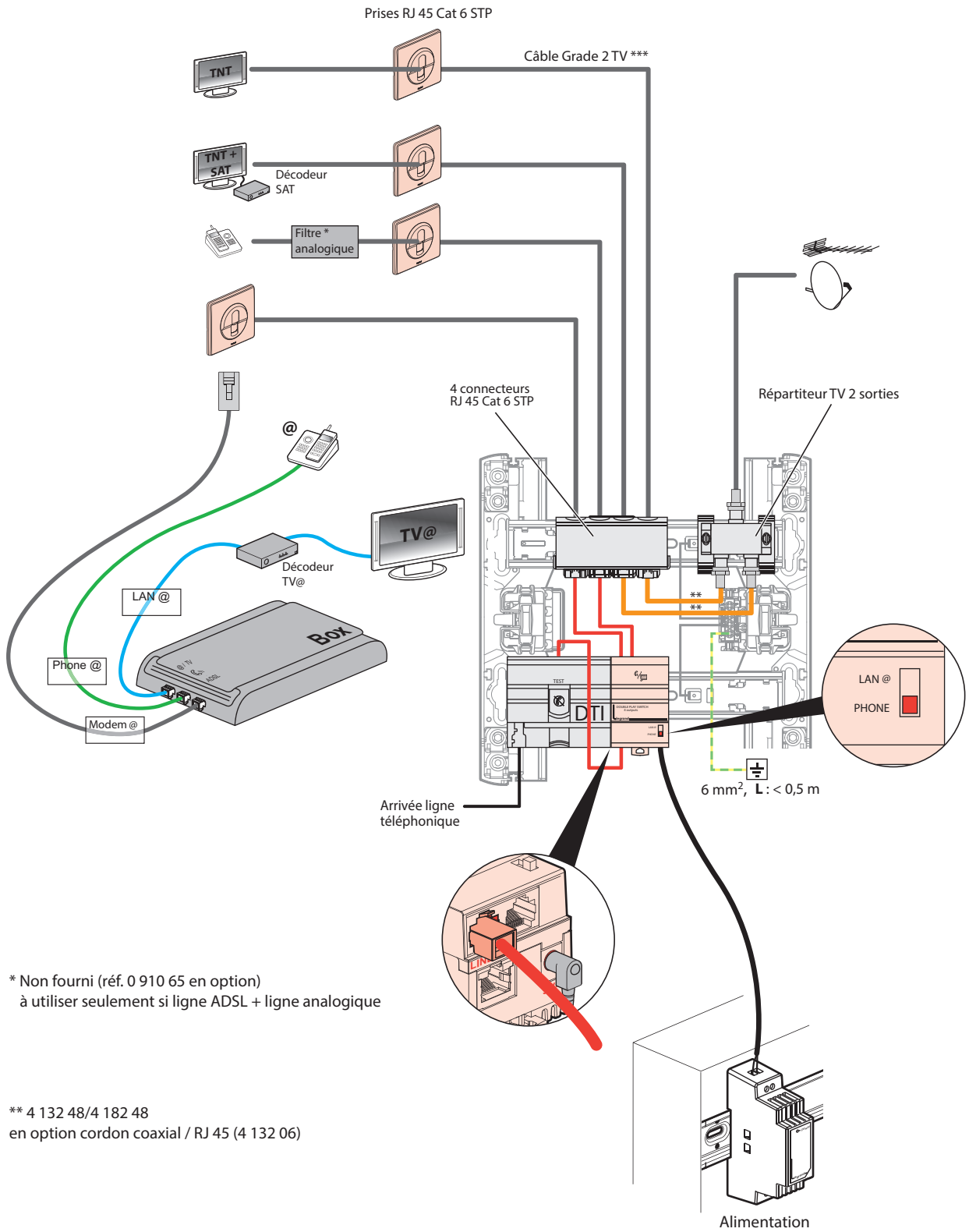
x 8 avec 4 130 83 (en option)

■ MISE EN OEUVRE TV SUR COAXIAL = «FONCTION PHONE / BOX EN AMBIANCE»



* Non fourni (réf. 0 910 65 en option), à utiliser seulement si ligne ADSL + ligne analogique

■ MISE EN OEUVRE TV SUR RJ = «FONCTION PHONE / BOX EN AMBIANCE»



* Non fourni (réf. 0 910 65 en option)
à utiliser seulement si ligne ADSL + ligne analogique

** 4 132 48/4 182 48
en option cordon coaxial / RJ 45 (4 132 06)

*** ⚠ Longeurs admissibles TV sur RJ

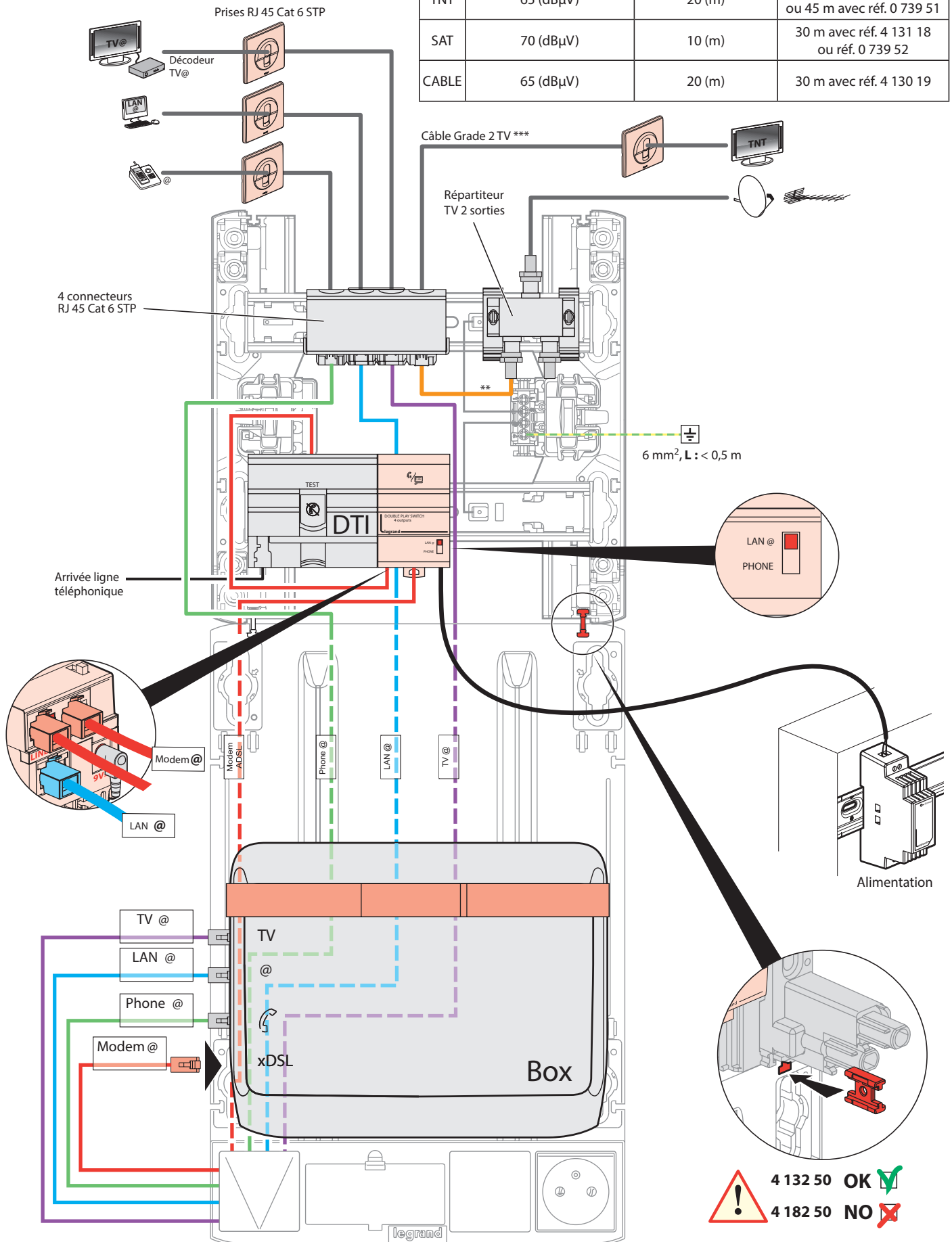
TV	Niveau de signal moyen	Longueur maximum	Option
TNT	65 (dBμV)	20 (m)	40 m avec réf. 4 131 18 ou 45 m avec réf. 0 739 51
SAT	70 (dBμV)	10 (m)	30 m avec réf. 4 131 18 ou réf. 0 739 52
CABLE	65 (dBμV)	20 (m)	30 m avec réf. 4 130 19

■ MISE EN OEUVRE TV SUR RJ AVEC SUPPORT BOX RÉF. 4 131 49 (en option) = «FONCTION LAN@ / BOX DANS LE COFFRET DE COMMUNICATION»

** 4 132 48/4 182 48
en option cordon coaxial / RJ 45 (4 132 06)

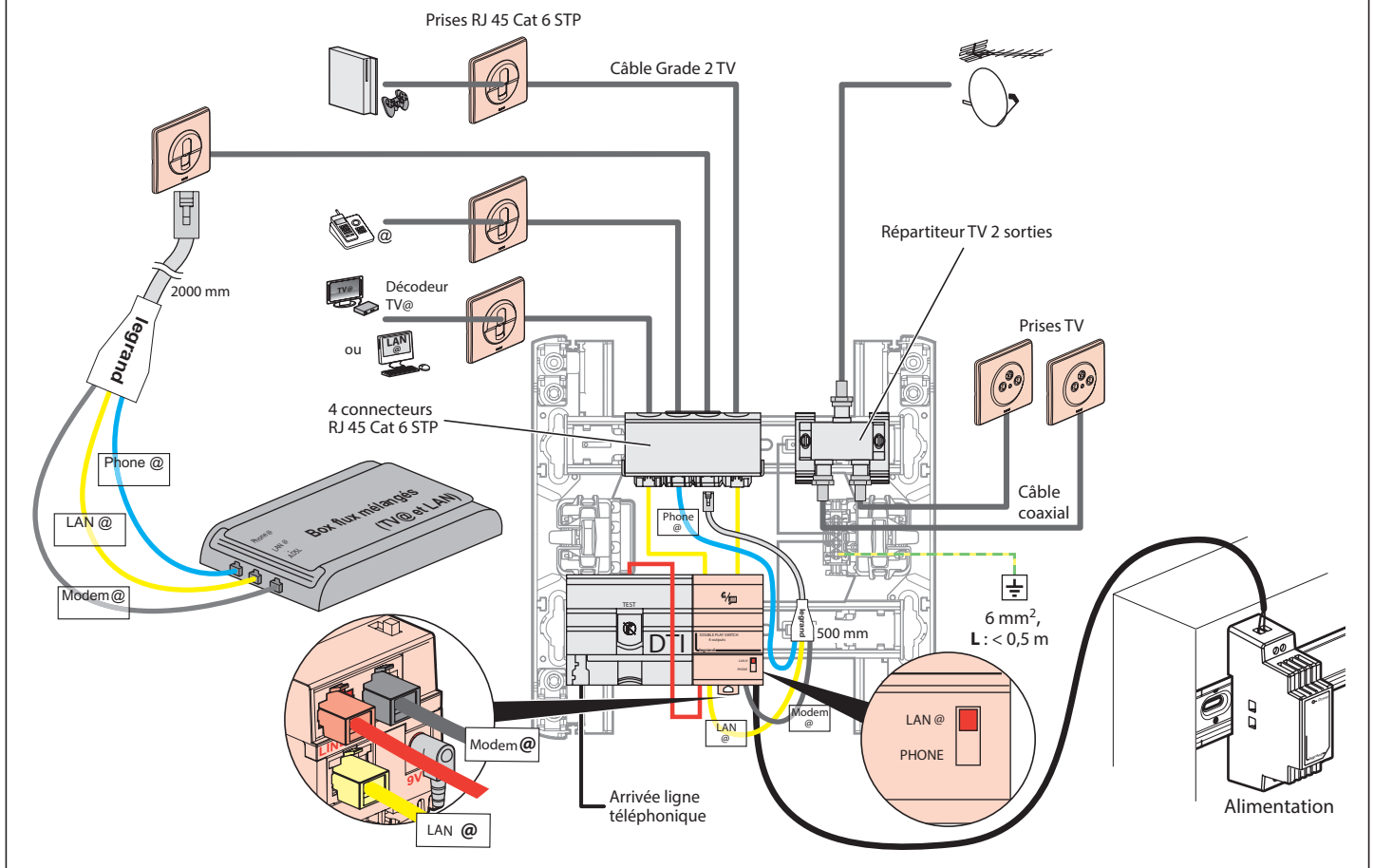
*** ⚠ Longeurs admissibles TV sur RJ

TV	Niveau de signal moyen	Longueur maximum	Option
TNT	65 (dBμV)	20 (m)	40 m avec réf. 4 131 18 ou 45 m avec réf. 0 739 51
SAT	70 (dBμV)	10 (m)	30 m avec réf. 4 131 18 ou réf. 0 739 52
CABLE	65 (dBμV)	20 (m)	30 m avec réf. 4 130 19



⚠ 4 132 50 OK ✓
⚠ 4 182 50 NO ✗

■ MISE EN OEUVRE TV SUR COAXIAL AVEC KIT BOX DÉPORTÉE RÉF. 4 132 05 (en option) = «FONCTION LAN@ / BOX DÉPORTÉE»

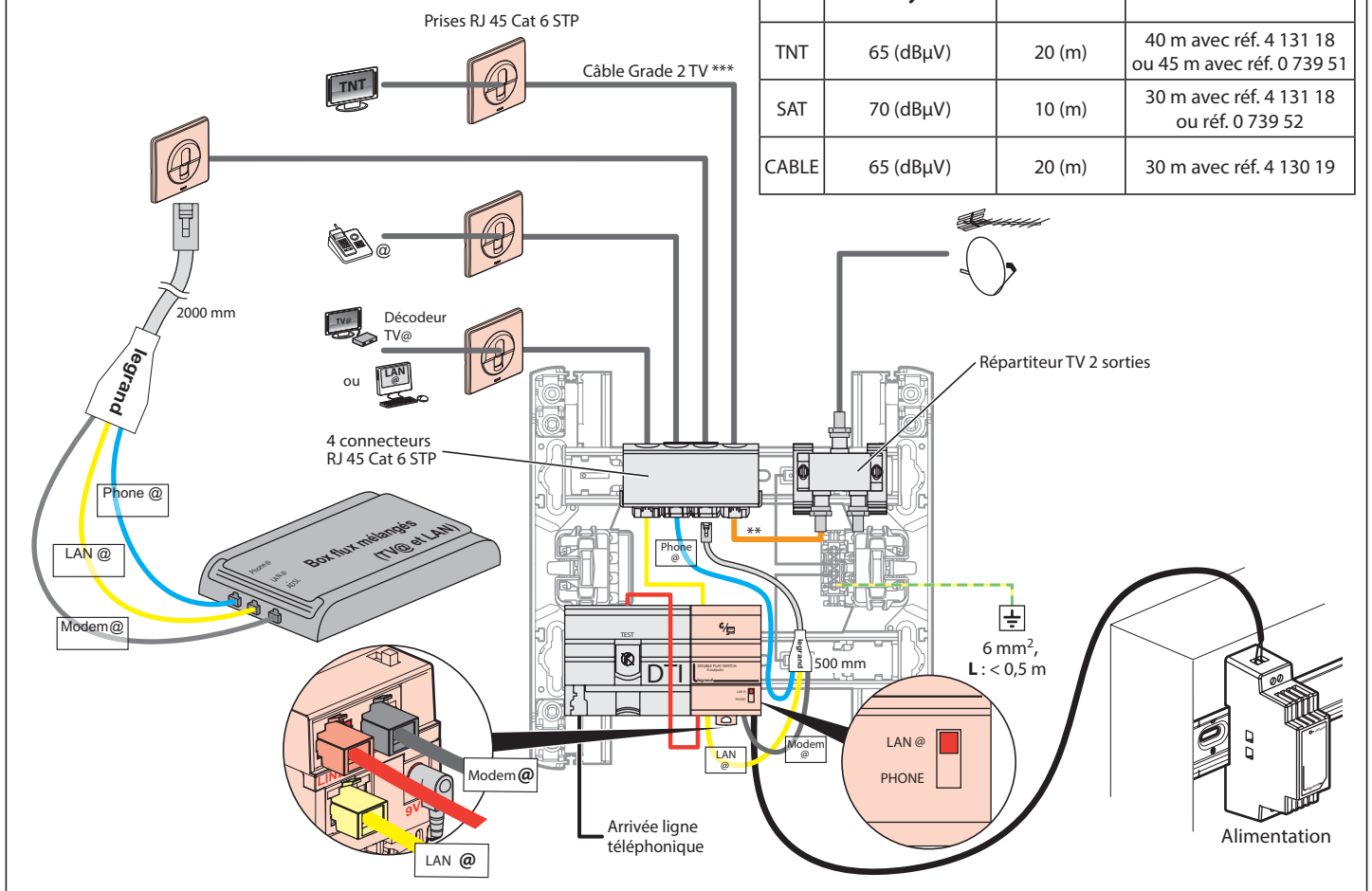


■ MISE EN OEUVRE TV SUR RJ AVEC KIT BOX DÉPORTÉE RÉF. 4 132 05 (en option) = «FONCTION LAN@ / BOX DÉPORTÉE»

** 4 132 48/4 182 48
en option cordon coaxial / RJ 45 (4 132 06)

*** ⚠ Longeurs admissibles TV sur RJ

TV	Niveau de signal moyen	Longueur maximum	Option
TNT	65 (dBμV)	20 (m)	40 m avec réf. 4 131 18 ou 45 m avec réf. 0 739 51
SAT	70 (dBμV)	10 (m)	30 m avec réf. 4 131 18 ou réf. 0 739 52
CABLE	65 (dBμV)	20 (m)	30 m avec réf. 4 130 19



■ MISE EN OEUVRE DU DTI

DTI-RJ

