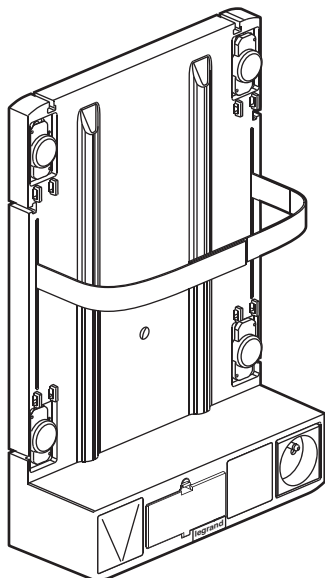
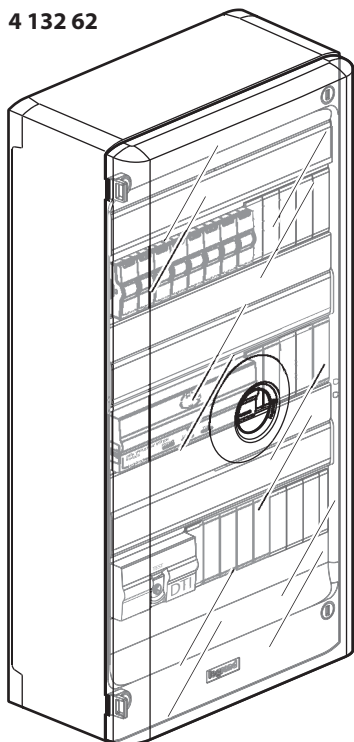


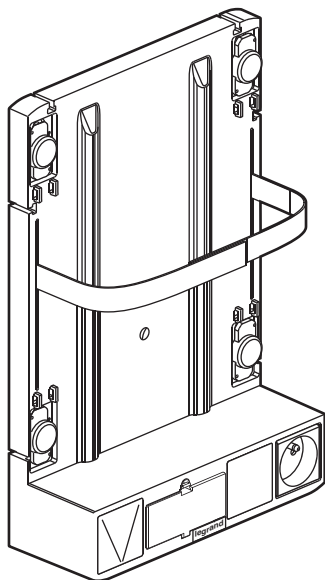
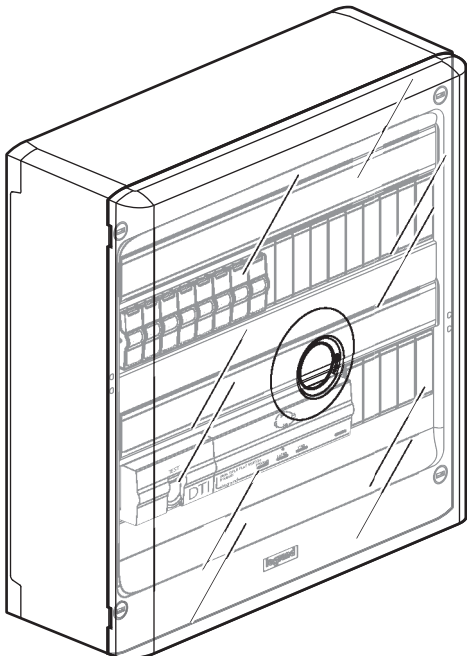


■ PRÉSENTATION COFFRET TRIPLE PLAY GIGABIT

4 132 62



4 182 62



Répond aux exigences de la NF C 15-100 qui prend en compte l'arrêté sur les réseaux de communication

Coffret compatible



et TV @

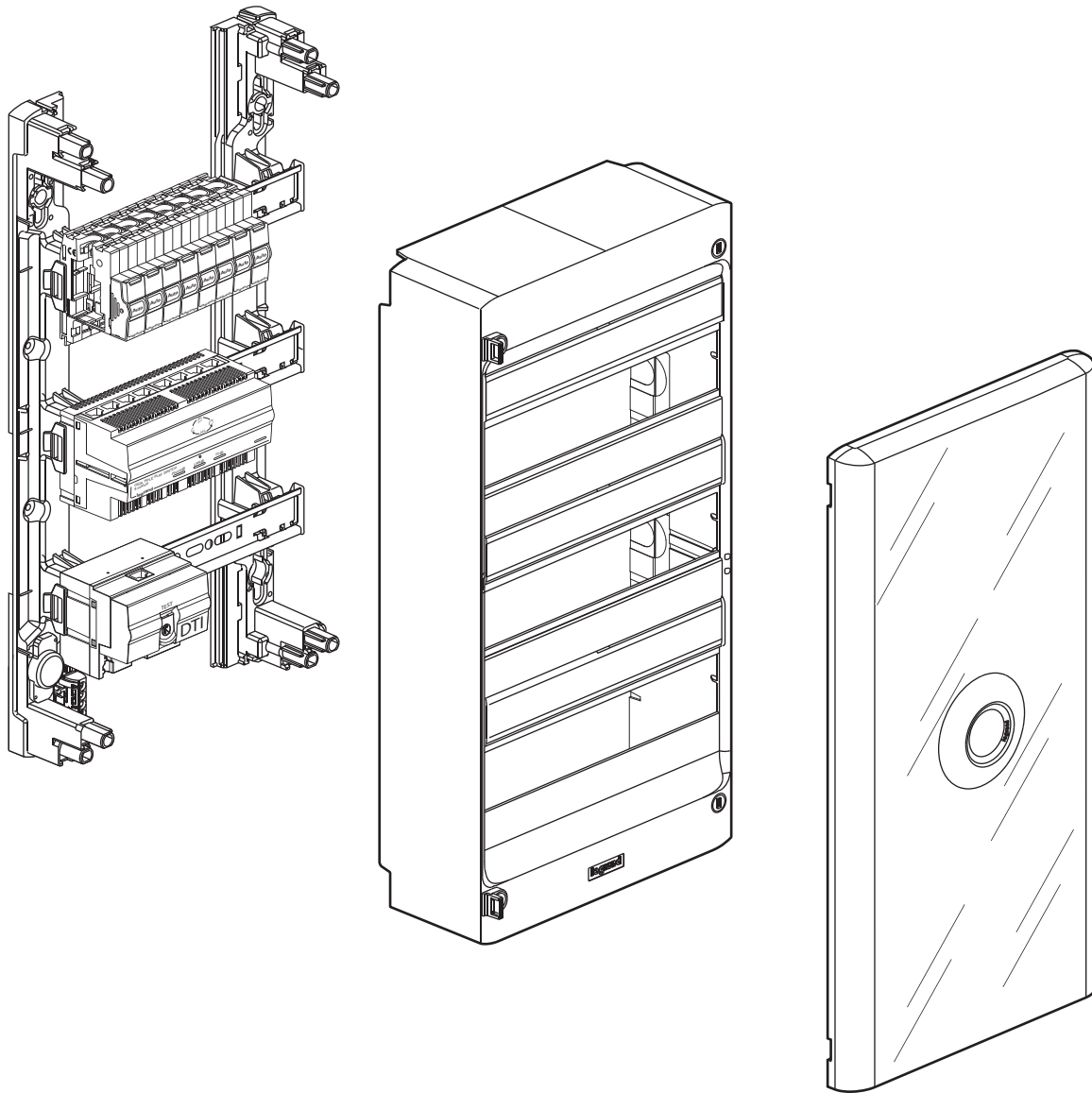


Coffret prêt à recevoir l'arrivée fibre optique

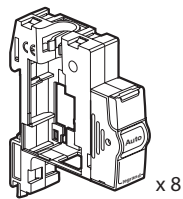
SOMMAIRE

- Présentation du coffret 1
- Composition du coffret 2
- Composants pré-installés 2
- Composants à installer 3
- Accessoires pour box opérateur 3
- Schéma de principe 3
- Fixation 4-5
- Disposition des départs RJ 45 5
- Câblage 6
- Préparation du câble Grade 2 TV 7
- Raccordement arrivée téléphone sur DTI 7
- Schéma d'installation n°1 8
- Schéma d'installation n°2 9
- Alimentation 10
- Raccordement de la centrale triple play 10
- Mise en oeuvre avec support box 11
- Raccordement à la box 12
- Consignes de sécurité 12

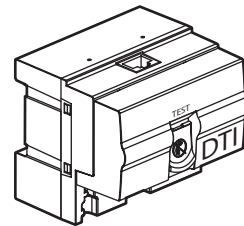
■ COMPOSITION DU COFFRET



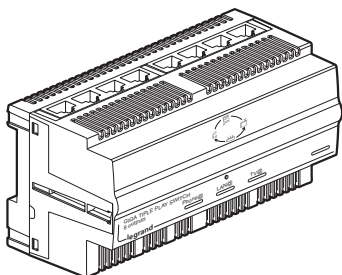
■ COMPOSANTS PRE-INSTALLES



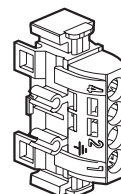
Modules de brassage



DTI RJ 45
modulaire

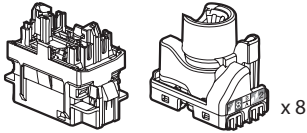


Centrale automatique triple play Gigabit
8 sorties RJ 45

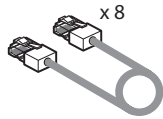


Bornier de terre

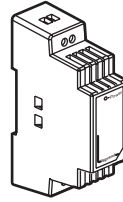
■ COMPOSANTS A INSTALLER



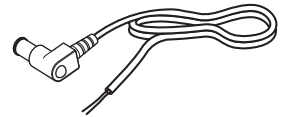
Connecteurs RJ 45 cat 6 STP



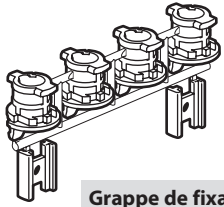
Cordons de brassage RJ 45 F/UTP



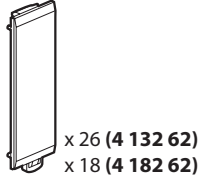
Alimentation 9 V



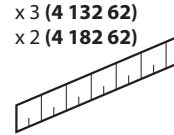
Cordon alimentation



Grappe de fixation



Obtrateurs

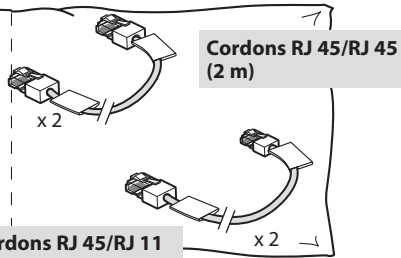


Bandes d'étiquettes de plastron



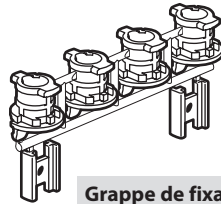
Porte de coffret

■ ACCESSOIRES POUR BOX OPERATEUR

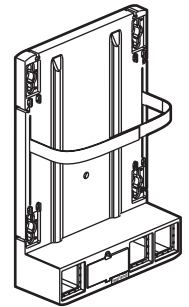


Cordons RJ 45/RJ 45 (2 m)

Cordons RJ 45/RJ 11 (2 m)



Grappe de fixation



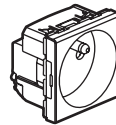
Support box opérateur



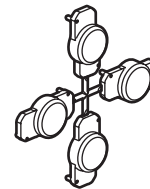
Sortie de câble



Obtrateur

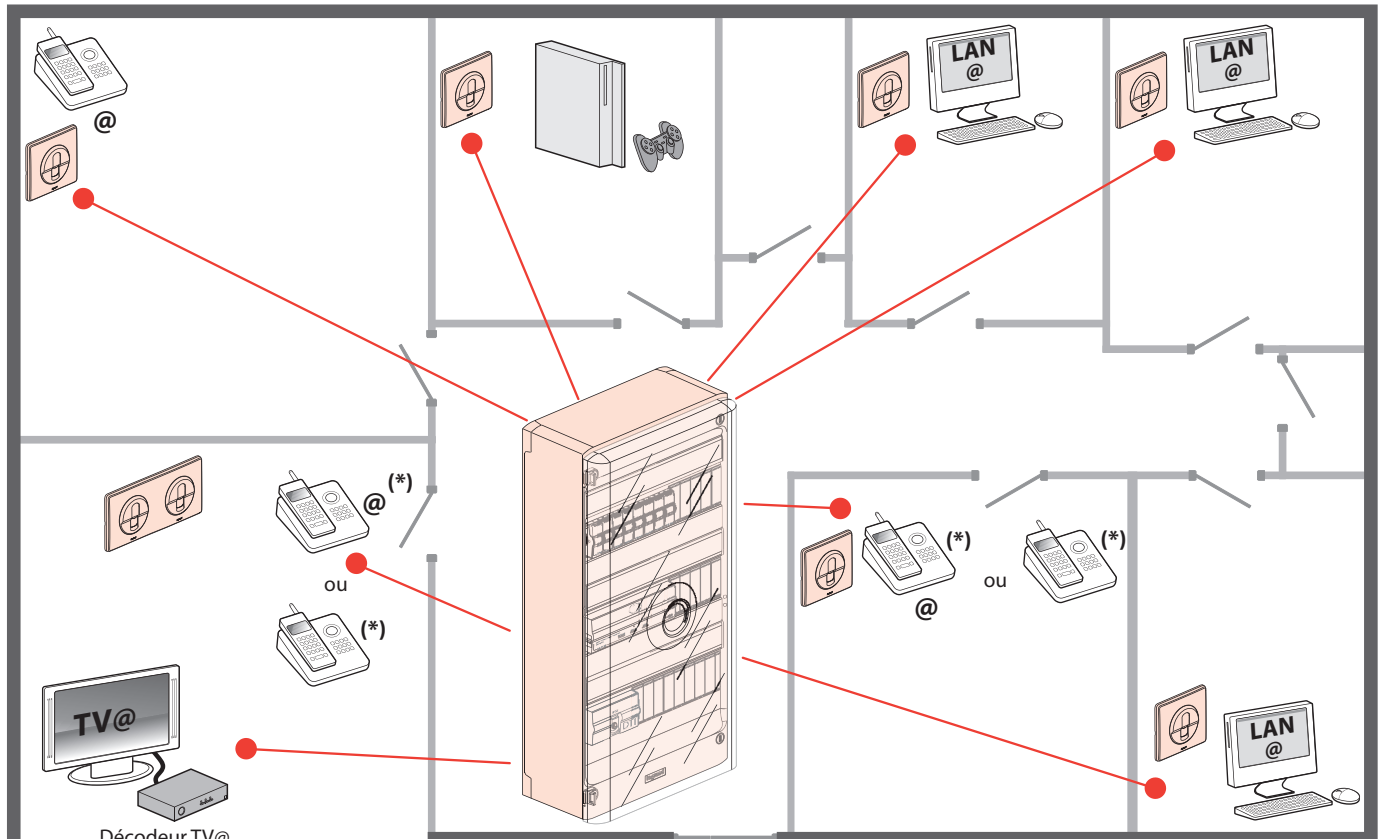


Prise 2 P+T - 16 A



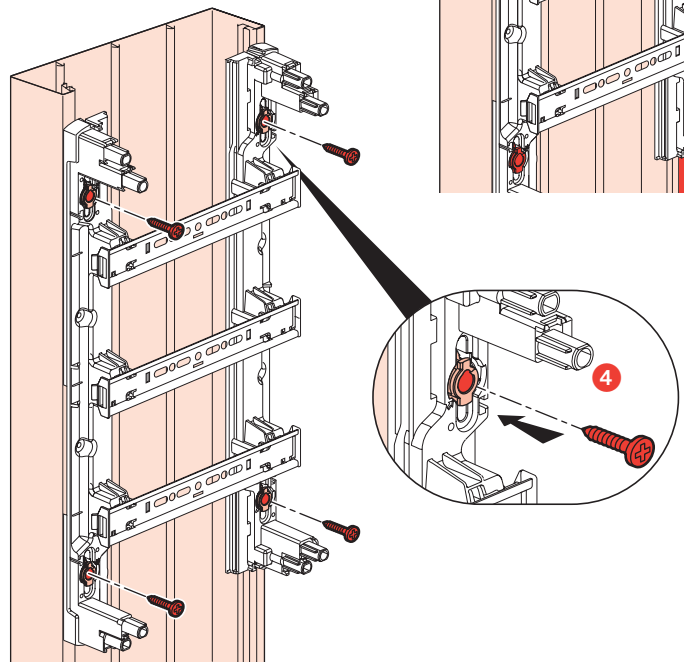
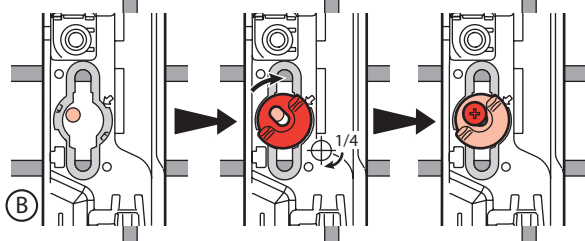
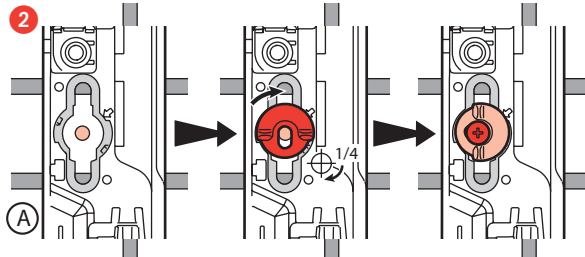
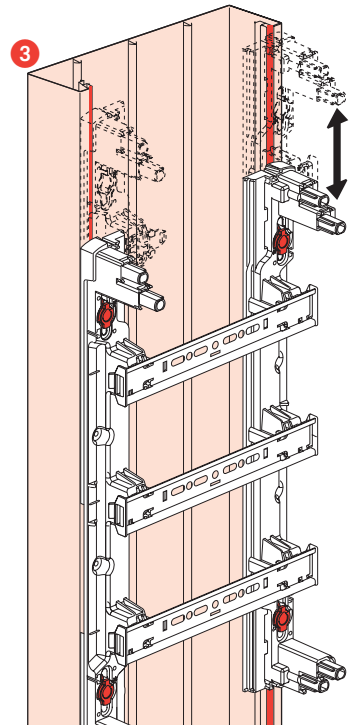
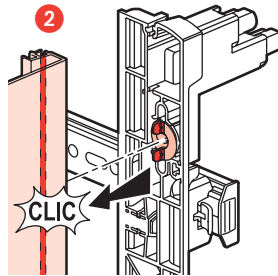
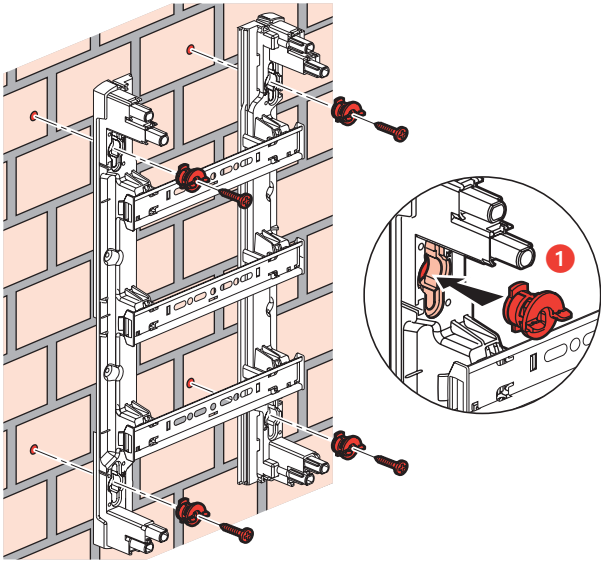
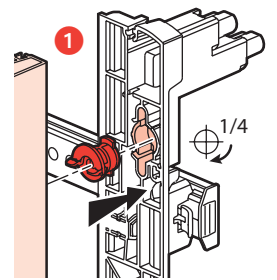
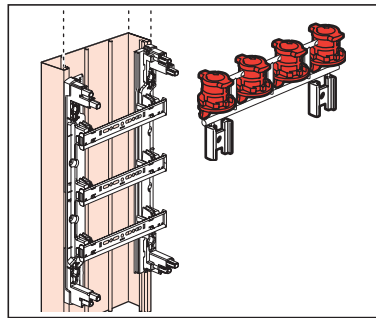
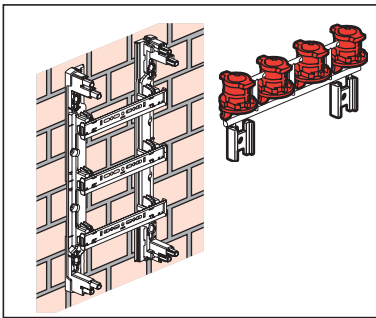
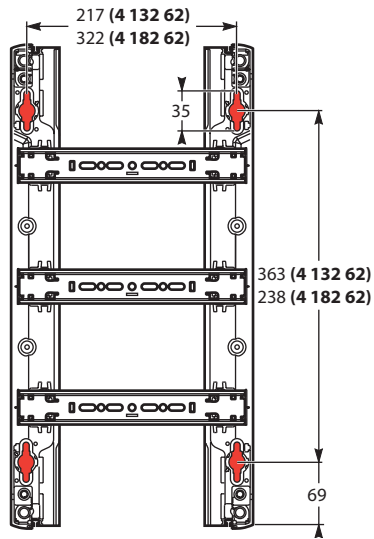
Grappe de bouchons

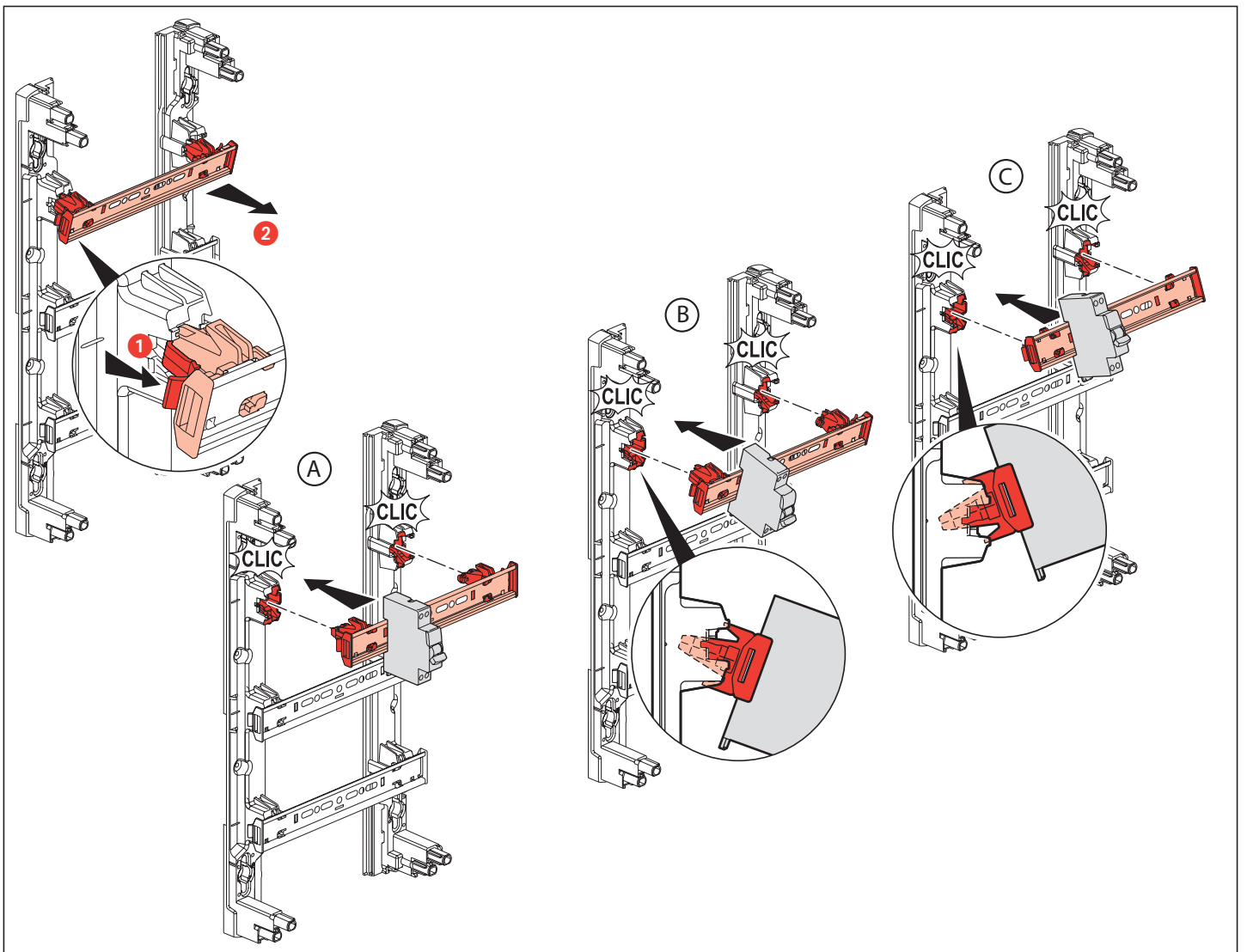
■ SCHEMA DE PRINCIPE



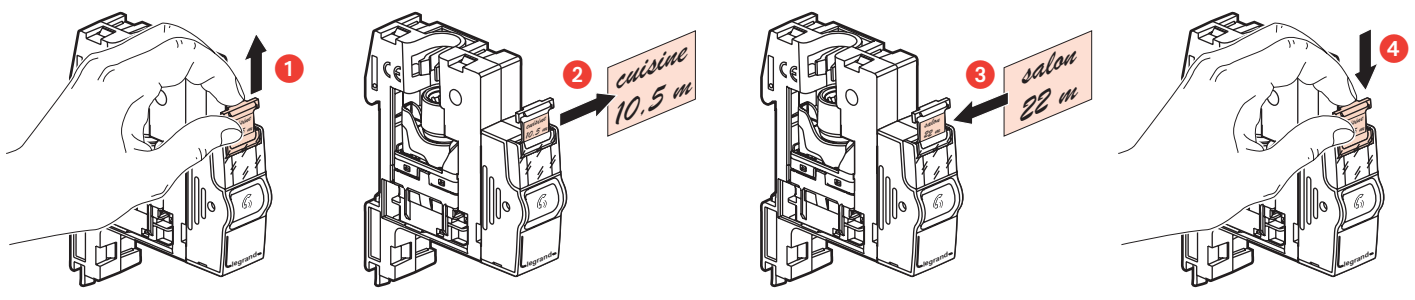
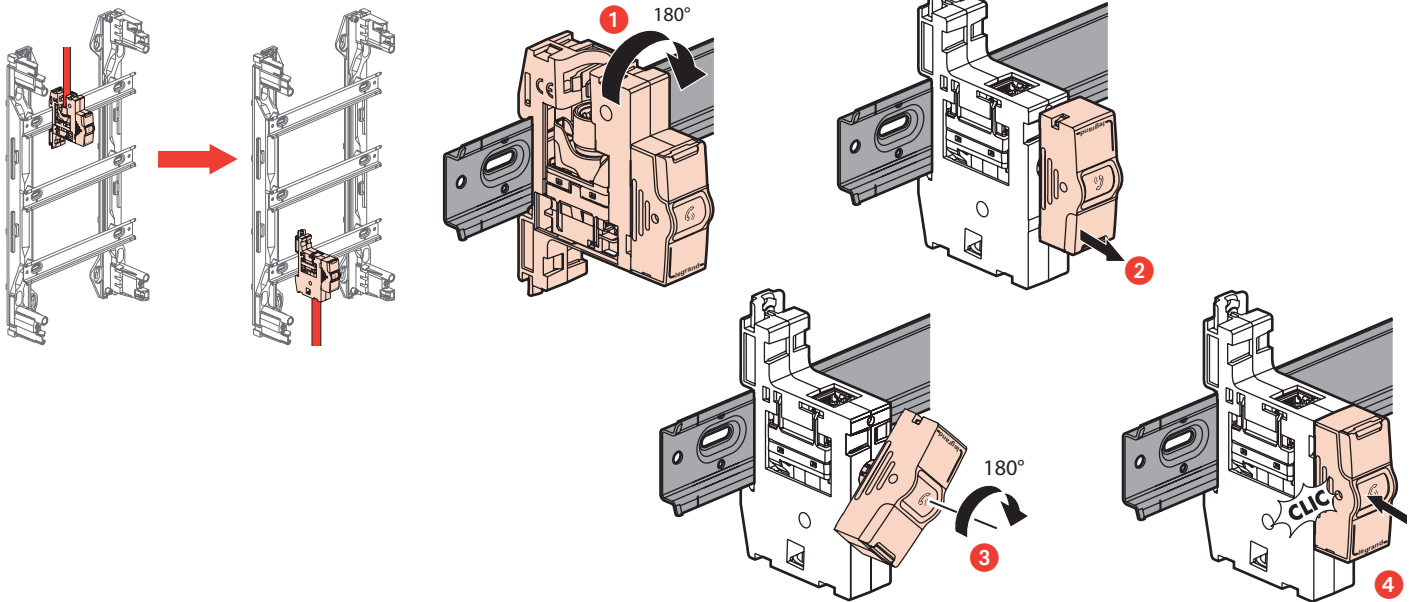
(*) : Suivant la ligne téléphonique connectée à la centrale triple play

■ FIXATION

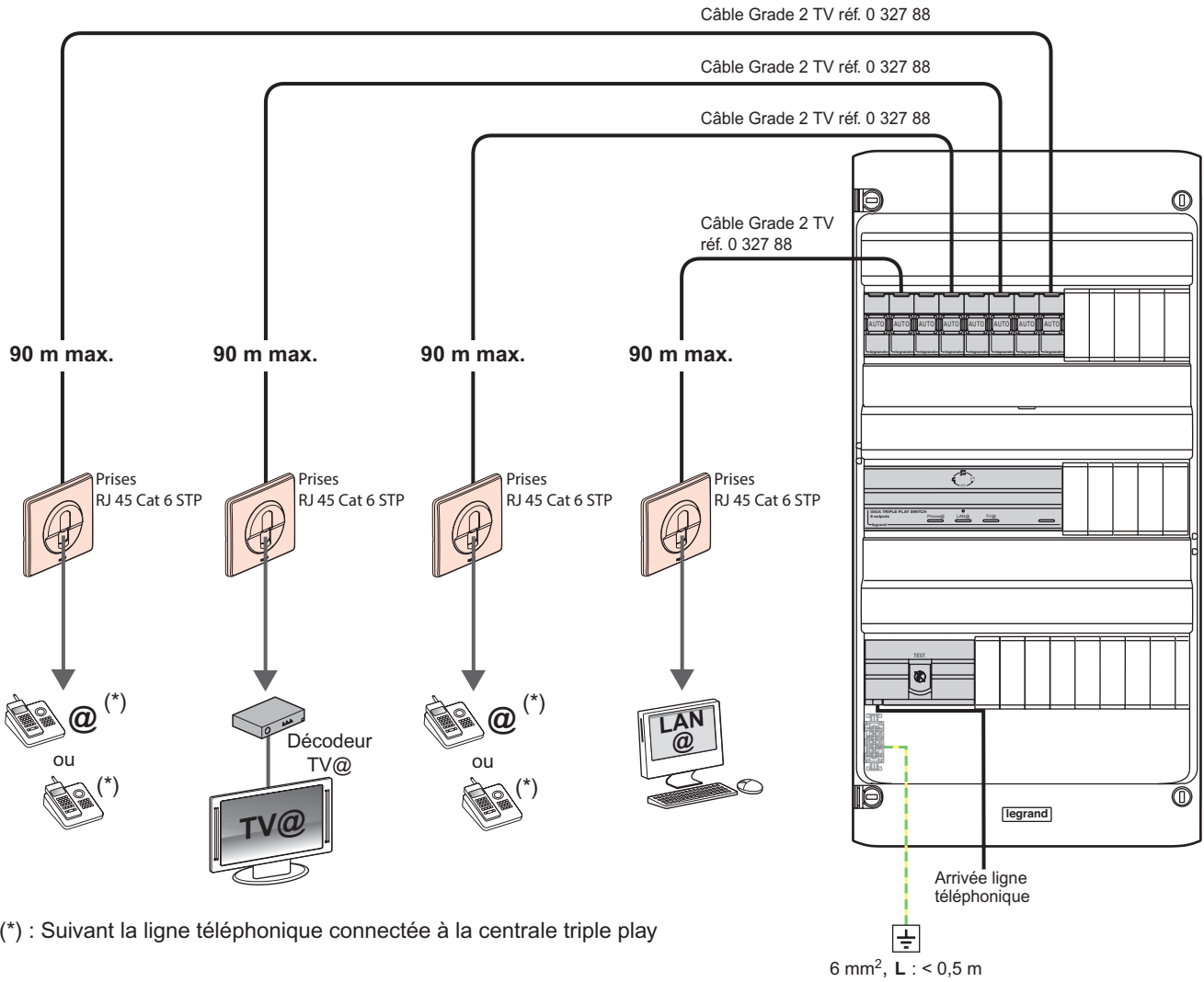




■ DISPOSITION DES DEPARTS RJ 45

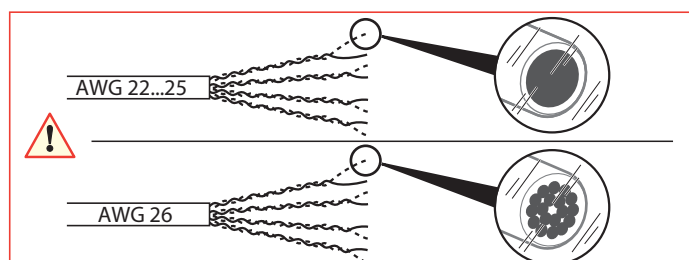
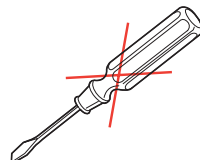
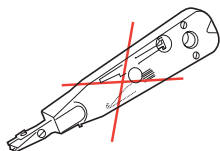
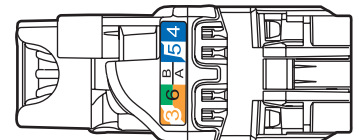
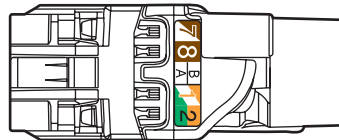
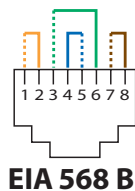
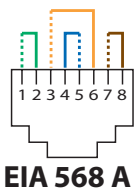


■ CABLAGE

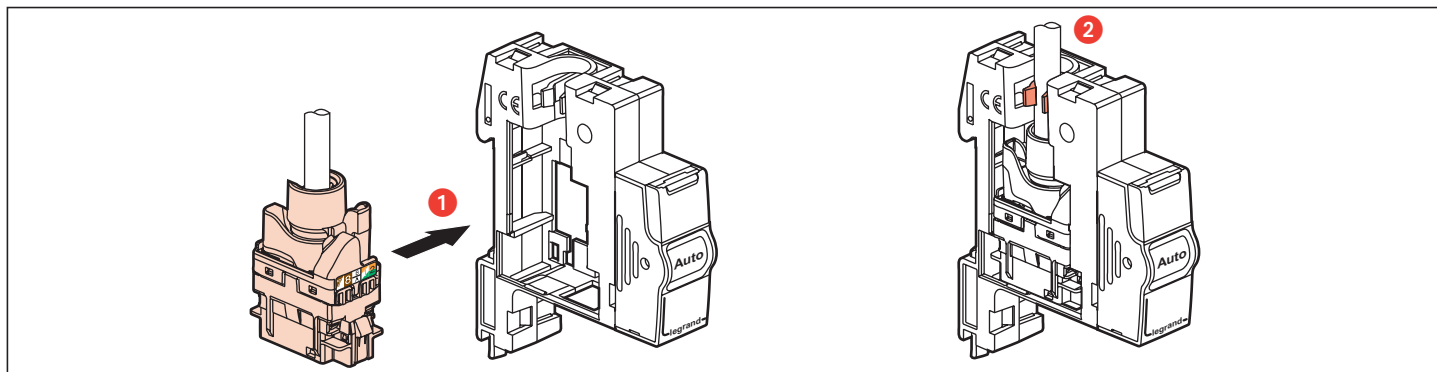
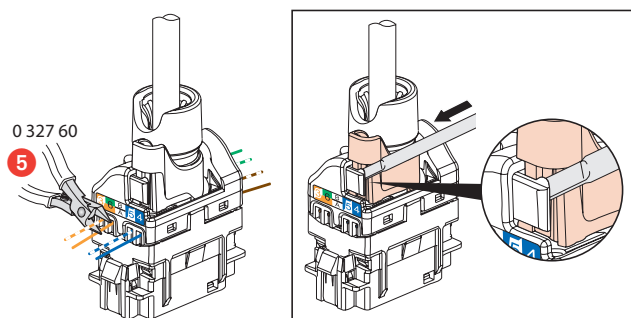
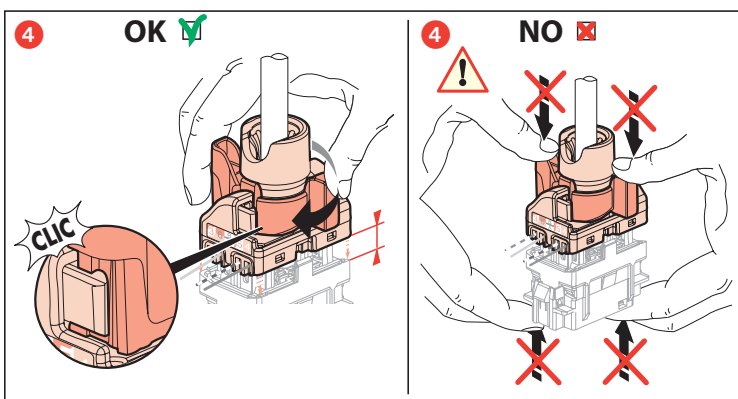
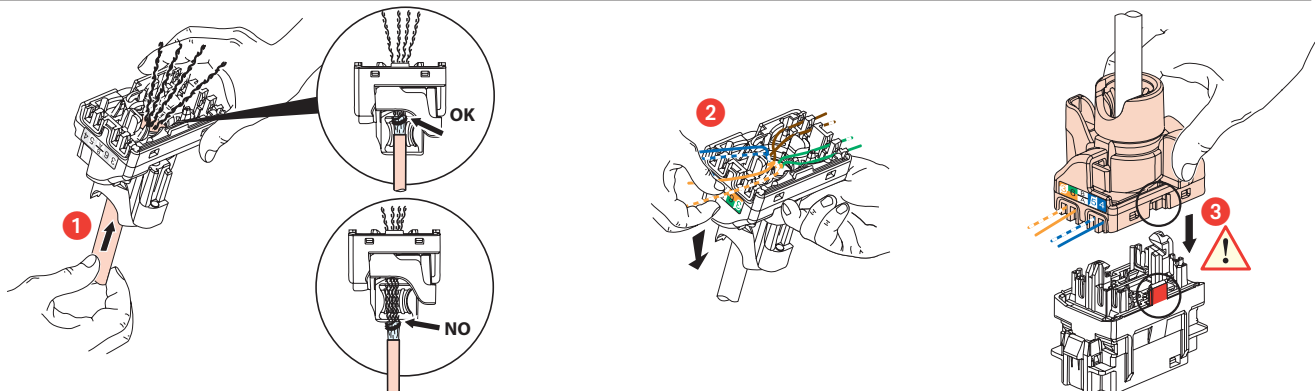
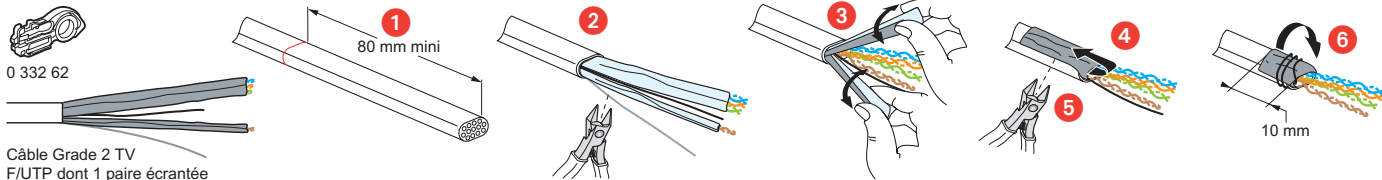


(*) : Suivant la ligne téléphonique connectée à la centrale triple play

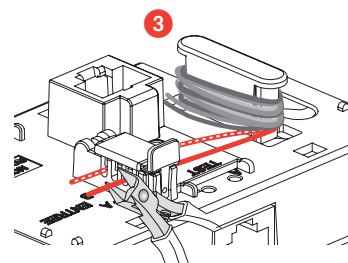
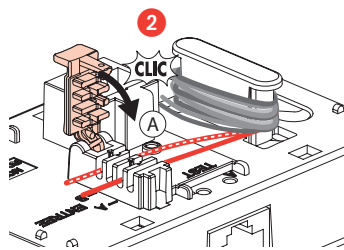
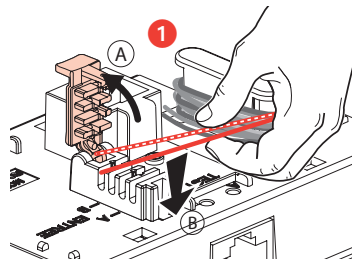
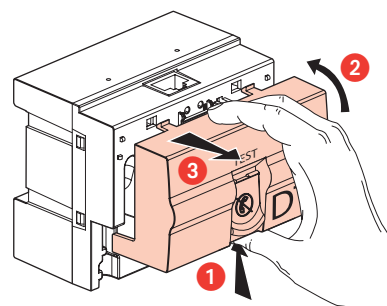
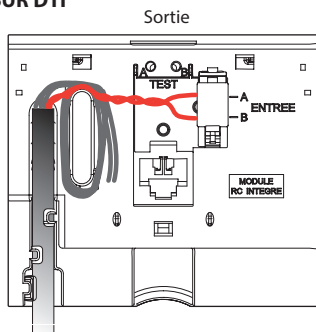
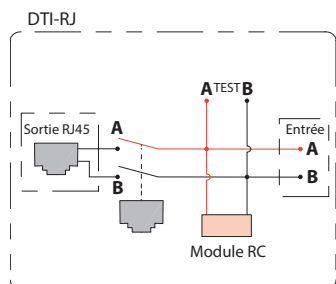
En option répartiteur TV - Sat sur RJ 45 (réf. 4 131 18)



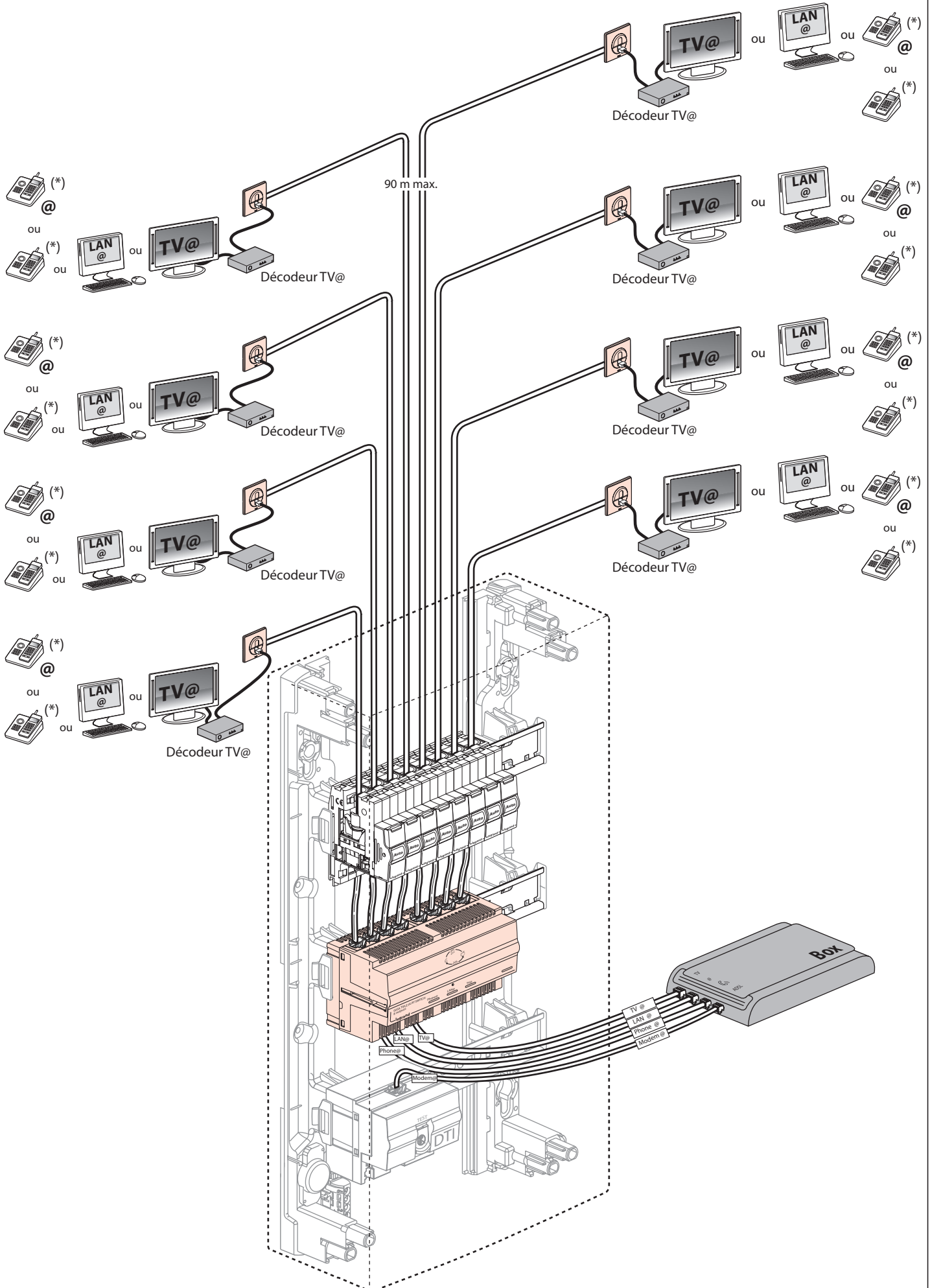
■ PREPARATION DU CÂBLE GRADE 2 TV



■ RACCORDEMENT ARRIVEE TELEPHONE SUR DTI

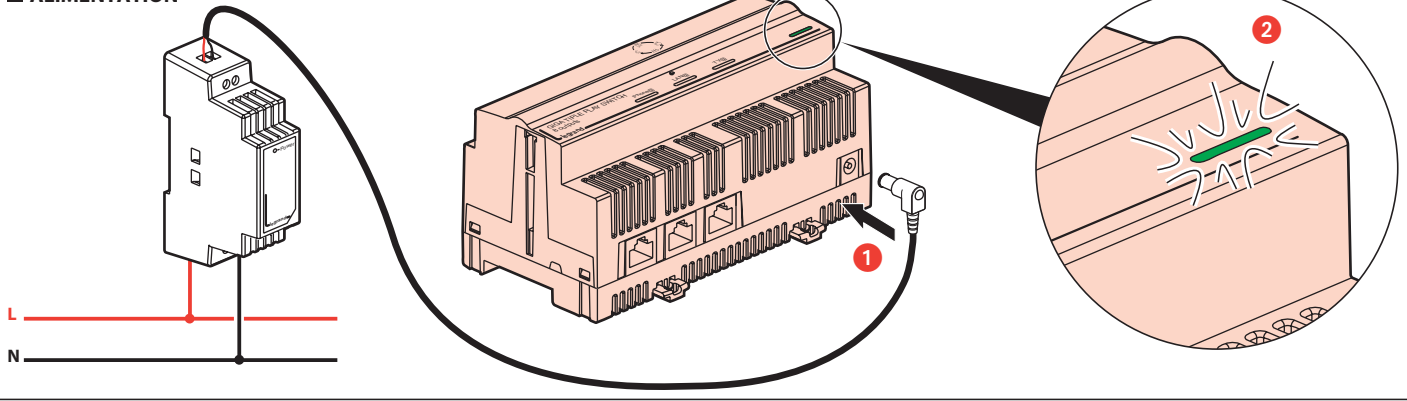


■ SCHEMA D'INSTALLATION N°1

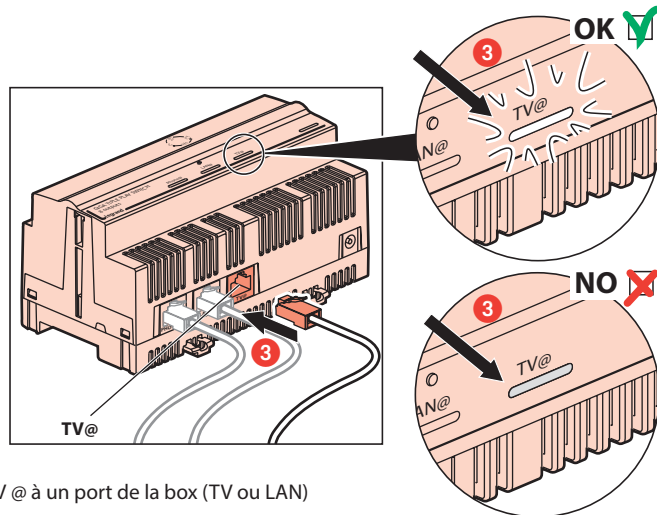
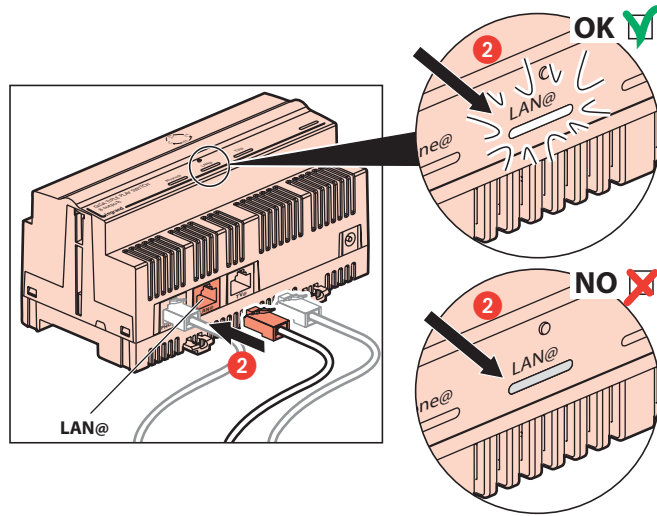
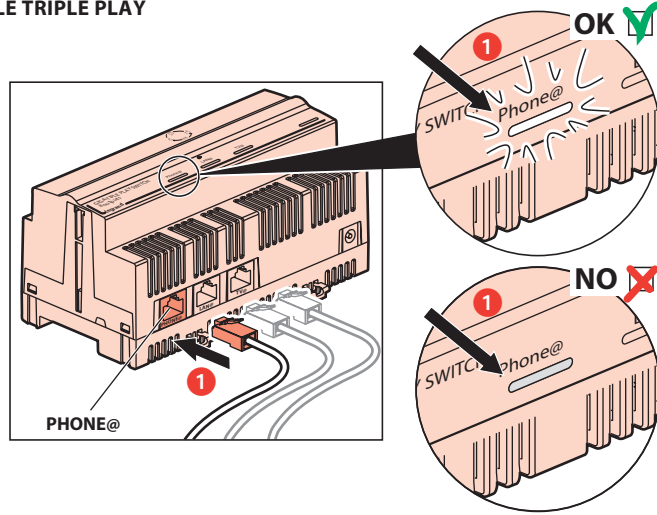


(*) : Suivant la ligne téléphonique connectée à la centrale triple play

■ ALIMENTATION

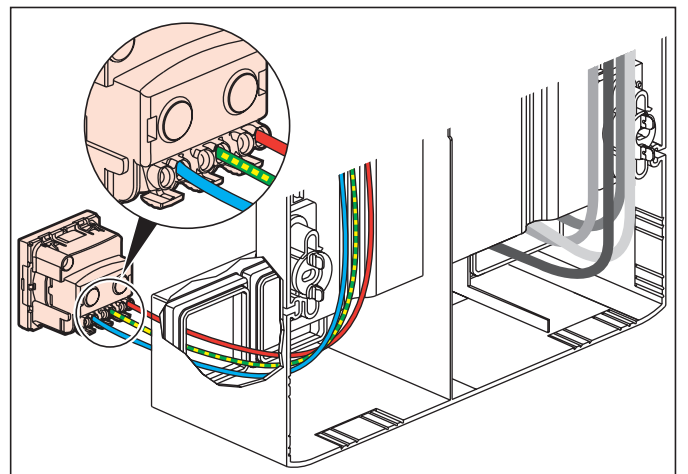
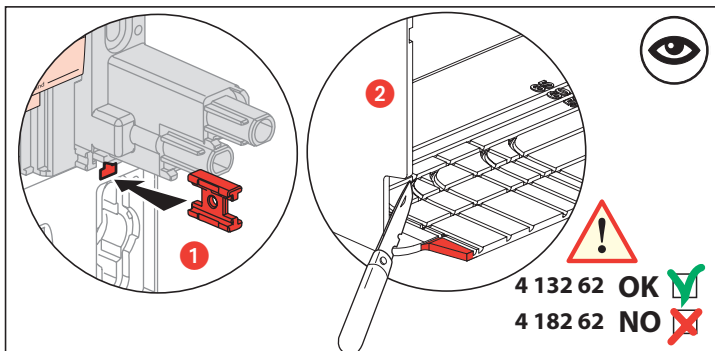
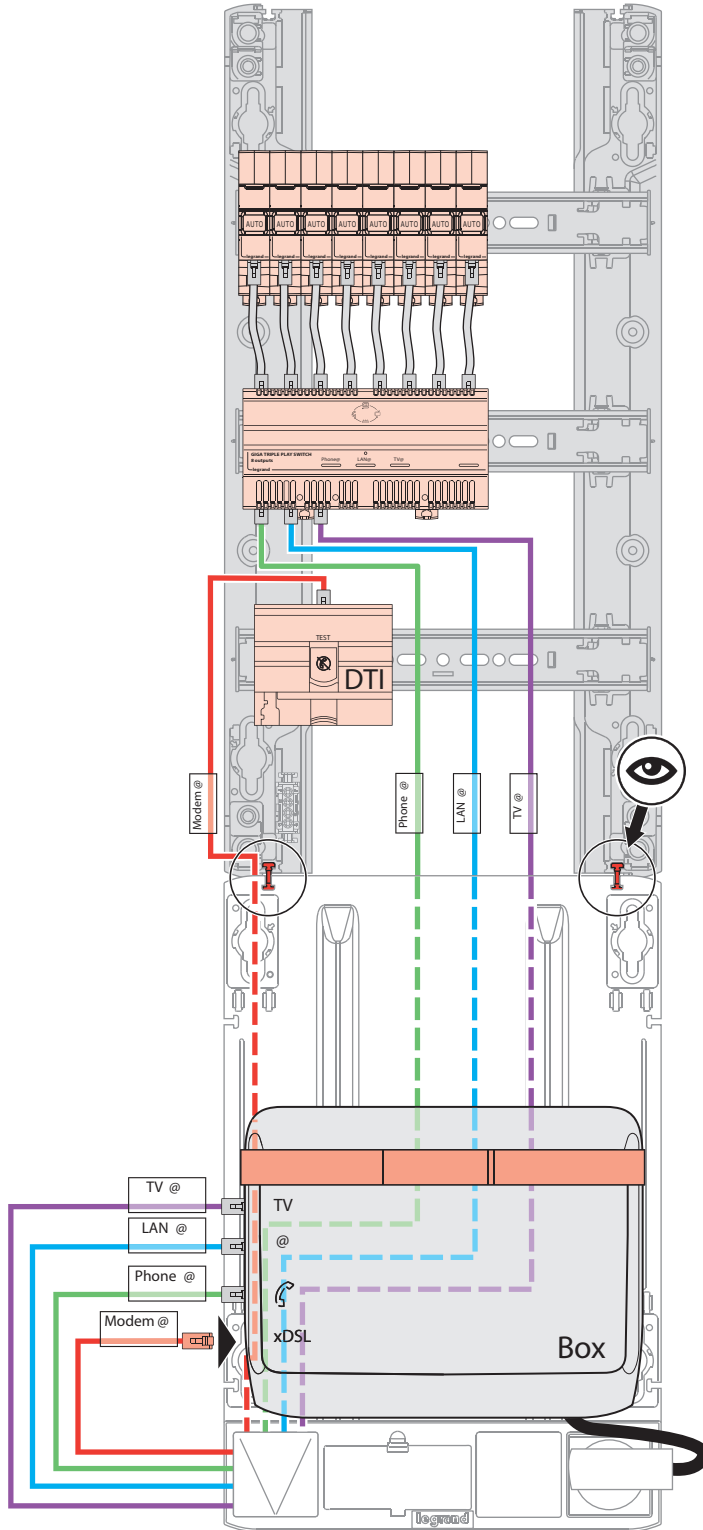


■ RACCORDEMENT DE LA CENTRALE TRIPLE PLAY

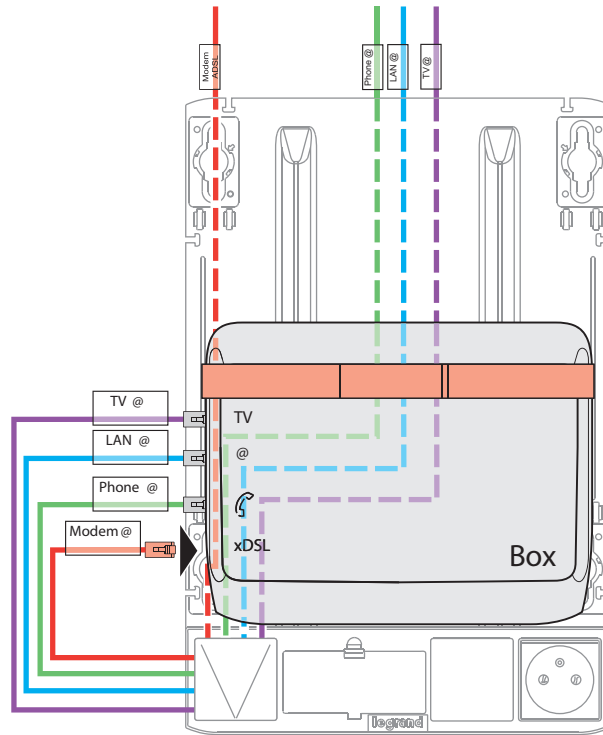


 Il est impératif de connecter TV @ à un port de la box (TV ou LAN)

■ MISE EN OEUVRE AVEC SUPPORT BOX



■ RACCORDEMENT A LA BOX



• Nota :

• La sécurité de cet appareil n'est assurée que si l'utilisateur respecte l'ensemble des instructions fournies dans cette notice.

Il est très fortement recommandé d'installer systématiquement un parafoudre de puissance dans le tableau d'abonné (NFC 15-100 § 444.3.3), ainsi qu'un parafoudre téléphonique analogique.

L'installation doit être conforme à la norme NFC 15-100 (et au guide 15-443 pour les parafoudres) :

- disjoncteur 10 (ou 16A), correctement repéré dans le tableau d'abonné
- parafoudre de puissance dans le tableau d'abonné
- parafoudre téléphonique analogique

⚠ Consignes de sécurité

Ce produit doit être installé conformément aux règles d'installation et de préférence par un électricien qualifié. Une installation et une utilisation incorrectes peuvent entraîner des risques de choc électrique ou d'incendie. Avant d'effectuer l'installation, lire la notice, tenir compte du lieu de montage spécifique au produit.

Ne pas ouvrir, démonter, altérer ou modifier l'appareil sauf mention particulière indiquée dans la notice. Tous les produits Legrand doivent exclusivement être ouverts et réparés par du personnel formé et habilité par Legrand. Toute ouverture ou réparation non autorisée annule l'intégralité des responsabilités, droits à remplacement et garanties.

Utiliser exclusivement les accessoires de la marque Legrand.