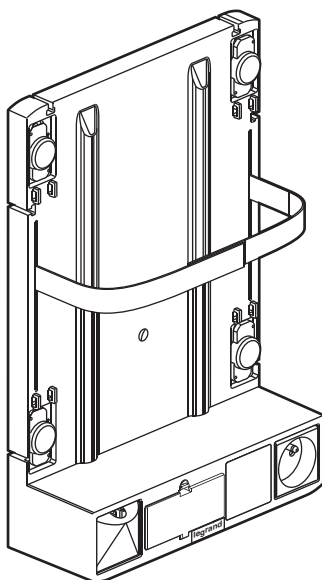
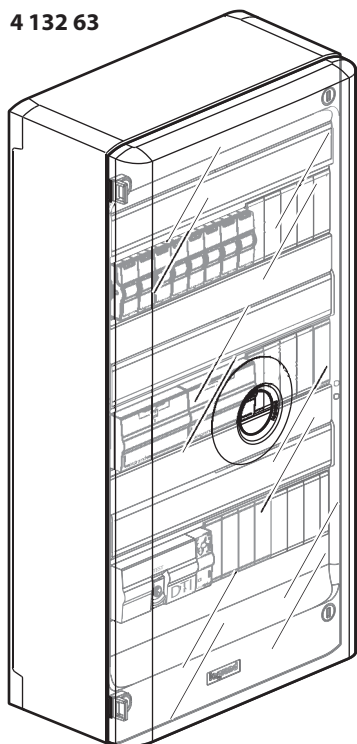


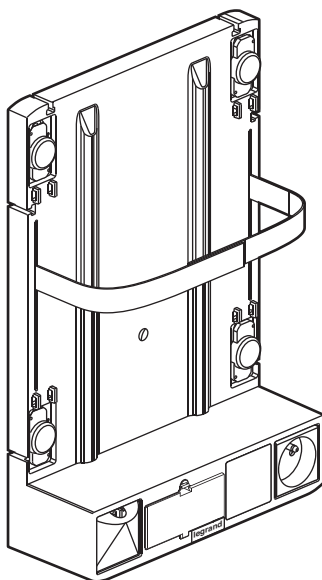
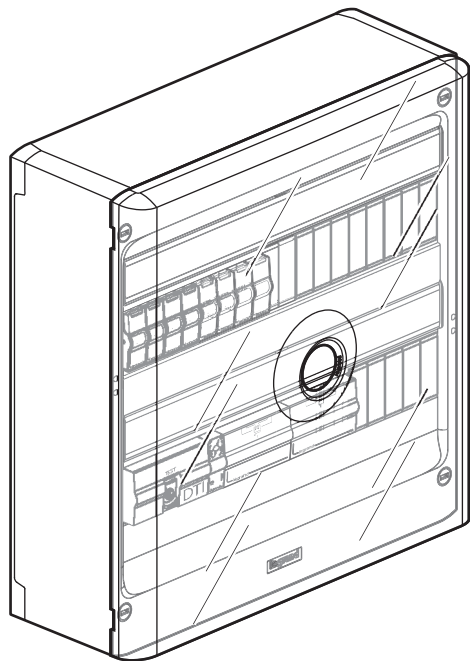


■ PRÉSENTATION COFFRET RESEAU OPTIMUM MANUEL

4 132 63



4 182 63



Répond aux exigences de la NF C 15-100 qui prend en compte l'arrêté sur les réseaux de communication

Coffret compatible



et TV @

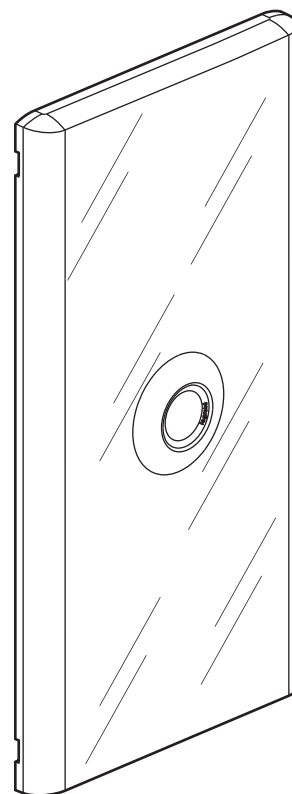
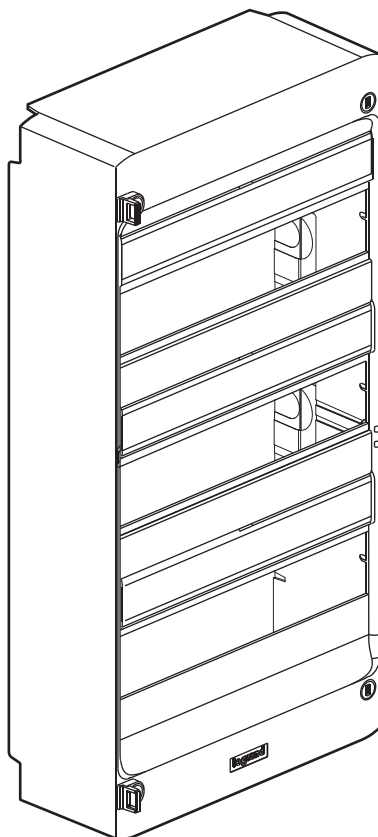
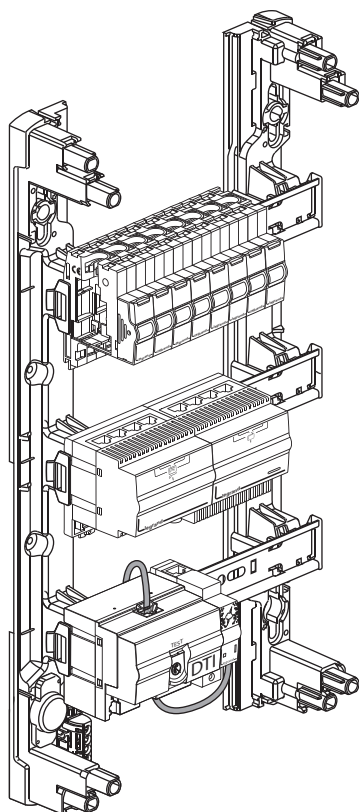


Coffret prêt à recevoir l'arrivée fibre optique

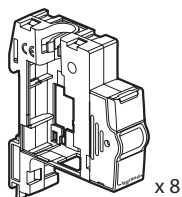
SOMMAIRE

- Présentation du coffret ..... 1
- Composition du coffret ..... 2
- Composants pré-installés ..... 2
- Composants à installer ..... 3
- Accessoires pour box opérateur ..... 3
- Schéma de principe ..... 3
- Fixation ..... 4-5
- Disposition des départs RJ 45 ..... 5
- Câblage ..... 6
- Préparation du câble Grade 3 TV ..... 7
- Conséquence de mauvais contacts ..... 8
- Raccordement arrivée téléphone sur DTI ..... 8
- Raccord. arrivée TV, Hertzienne et satellite (cas 1) ..... 9
- Vérification du niveau d'entrée satellite ..... 10
- Raccord. arrivée TV, Hertzienne et satellite (cas 2) ..... 10
- Mise en oeuvre du Switch ..... 11
- Mise en oeuvre avec support box ..... 11
- Raccordement à la box ..... 12
- Consignes de sécurité ..... 12

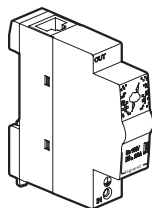
■ COMPOSITION DU COFFRET



■ COMPOSANTS PRÉ-INSTALLÉS



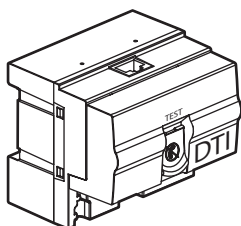
Module de brassage



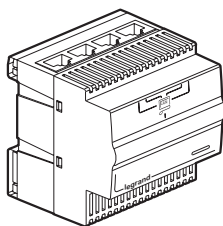
Parafoudre  
téléphone/ADSL



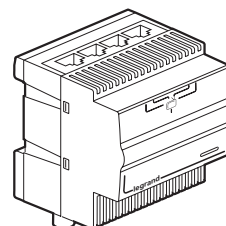
Cordon de liaison  
DTI/parafoudre (0,18 m)



DTI RJ 45  
modulaire

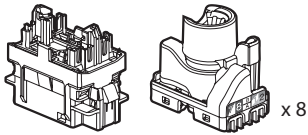


Switch Gigabit  
4 sorties RJ 45

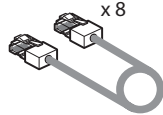


Répartiteur amplificateur  
TV-SAT sur RJ  
4 sorties RJ 45

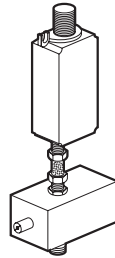
■ COMPOSANTS A INSTALLER



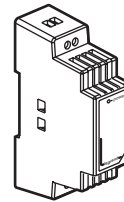
Connecteurs RJ 45 Cat 6A STP



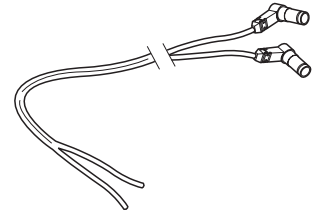
Cordons de brassage RJ 45 S/FTP



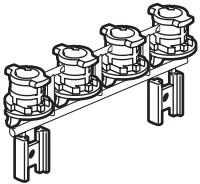
Kit de réglage TV



Alimentation 9 V



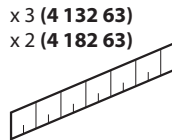
Cordon alimentation



Grappe de fixation



Obturbateurs



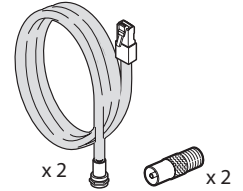
Bandes d'étiquettes de plastron



Porte de coffret

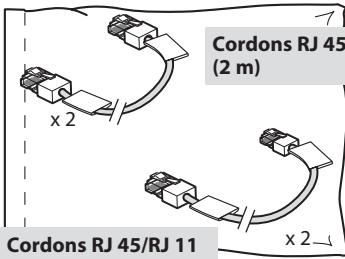


Fiche F



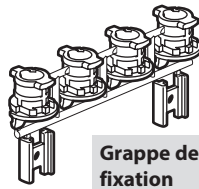
Cordons télévision RJ 45/F + adaptateur IEC

■ ACCESSOIRES POUR BOX OPERATEUR

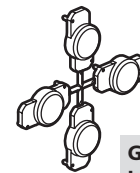


Cordons RJ 45/RJ 45 (2 m)

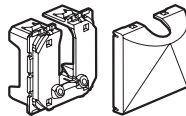
Cordons RJ 45/RJ 11 (2 m)



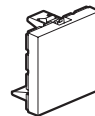
Grappe de fixation



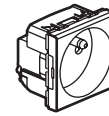
Grappe de bouchons



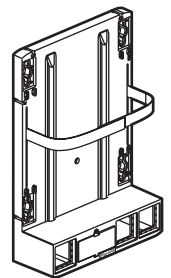
Sortie de câble



Obturbateur

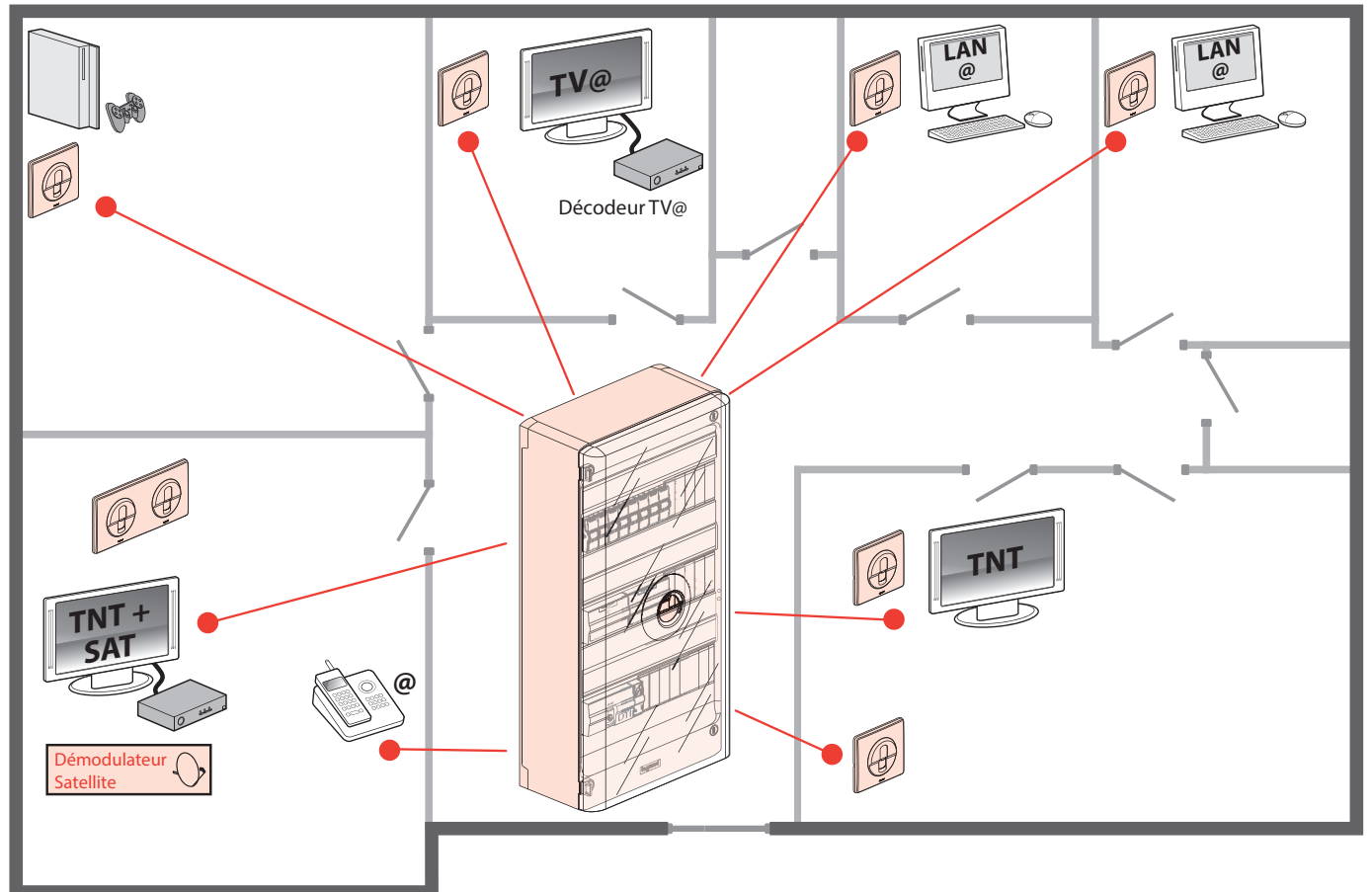


Prise 2 P+T - 16 A

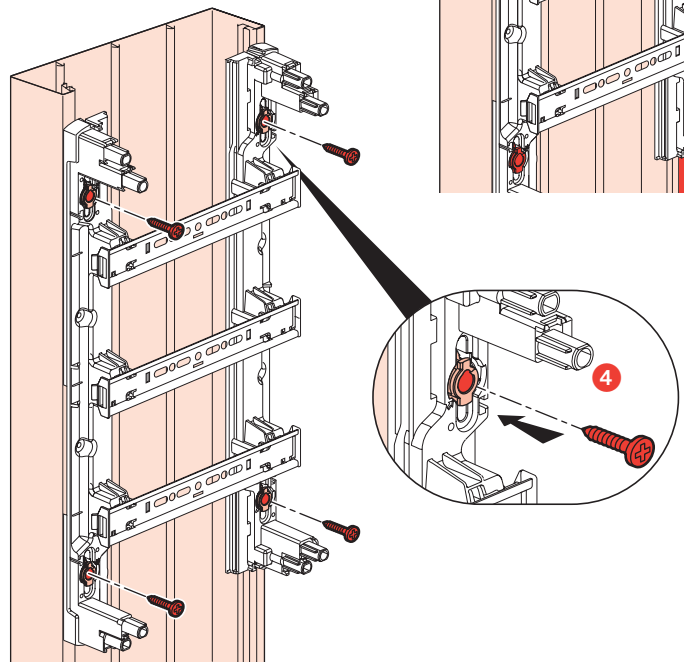
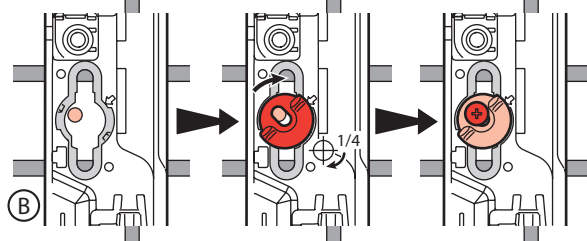
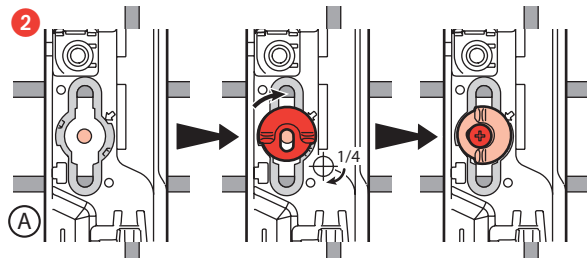
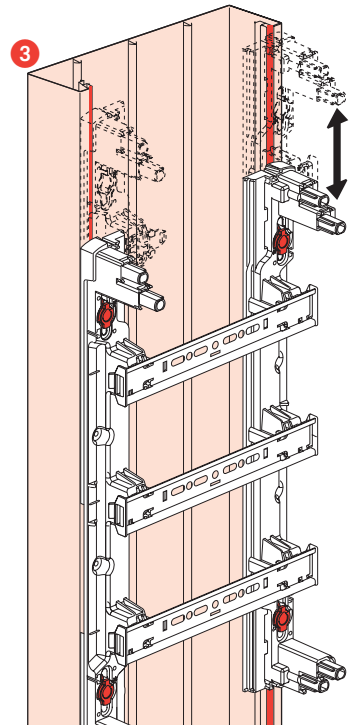
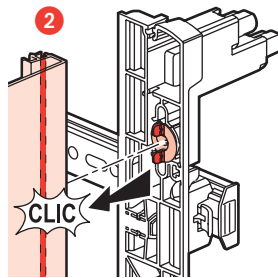
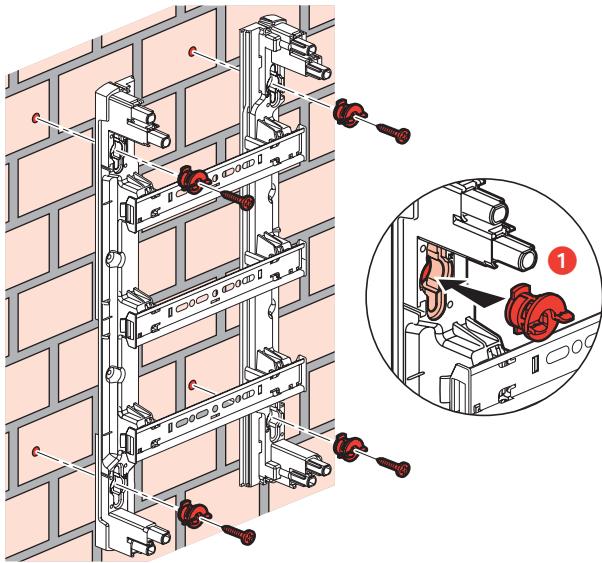
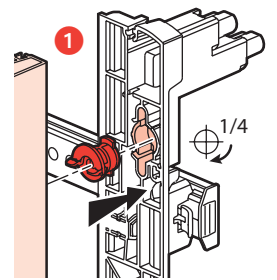
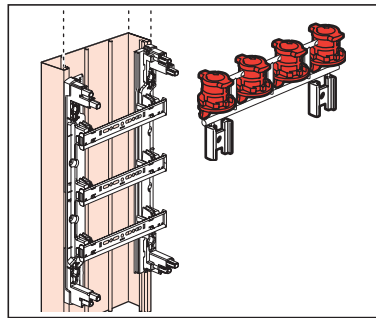
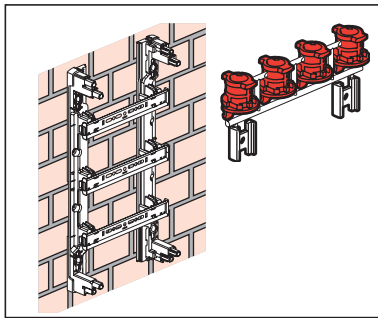
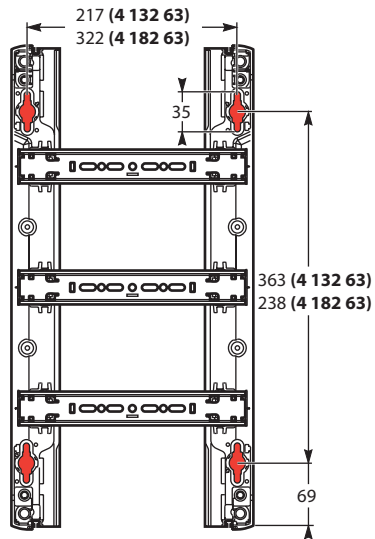


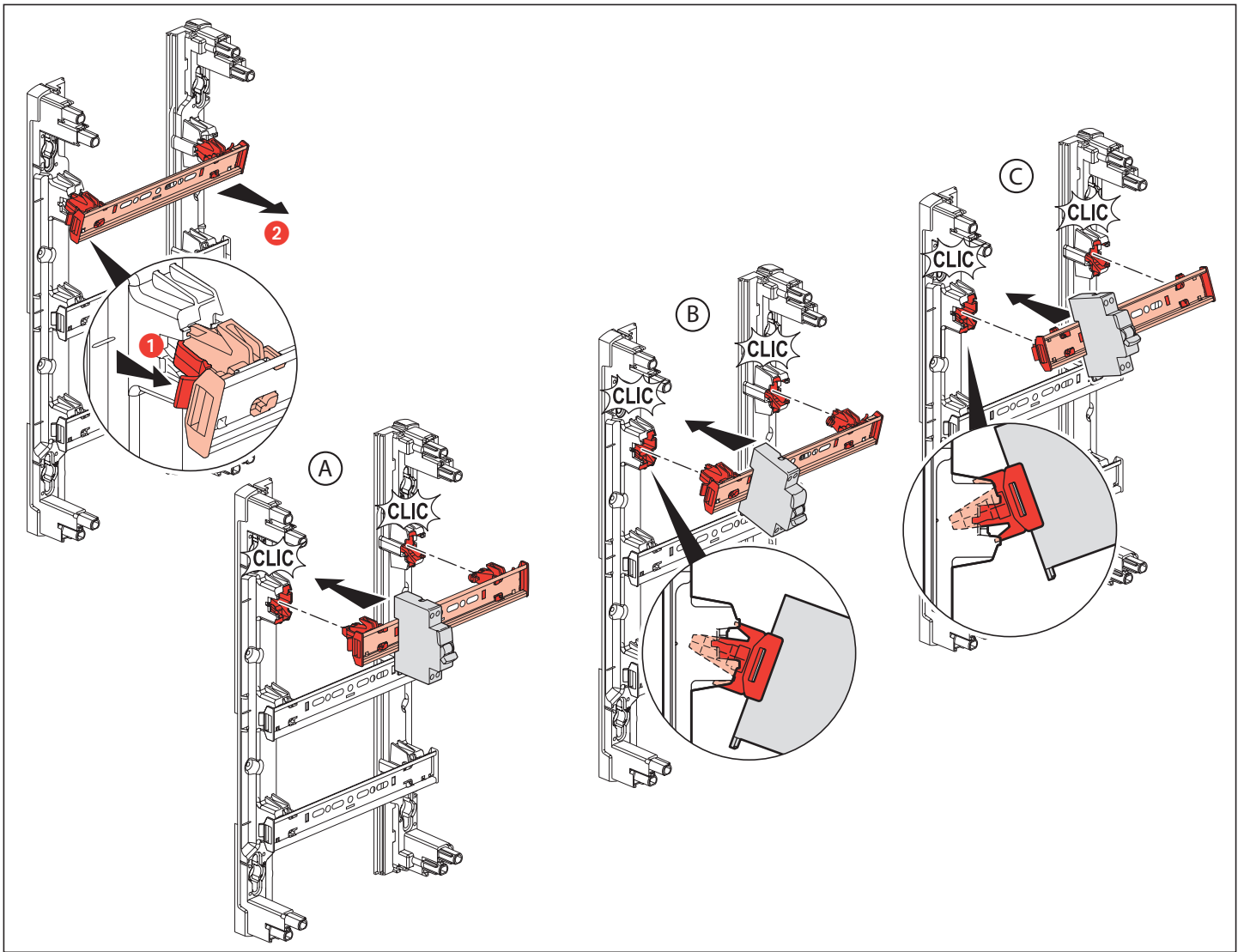
Support box opérateur

■ SCHÉMA DE PRINCIPE

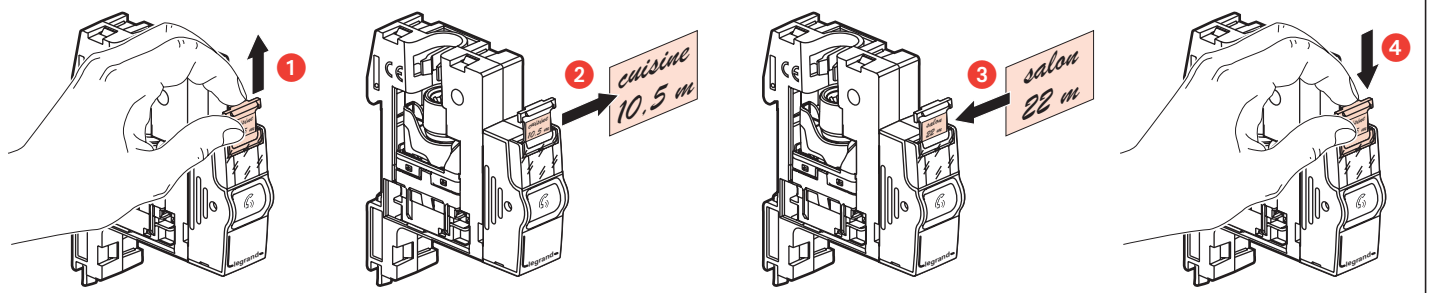
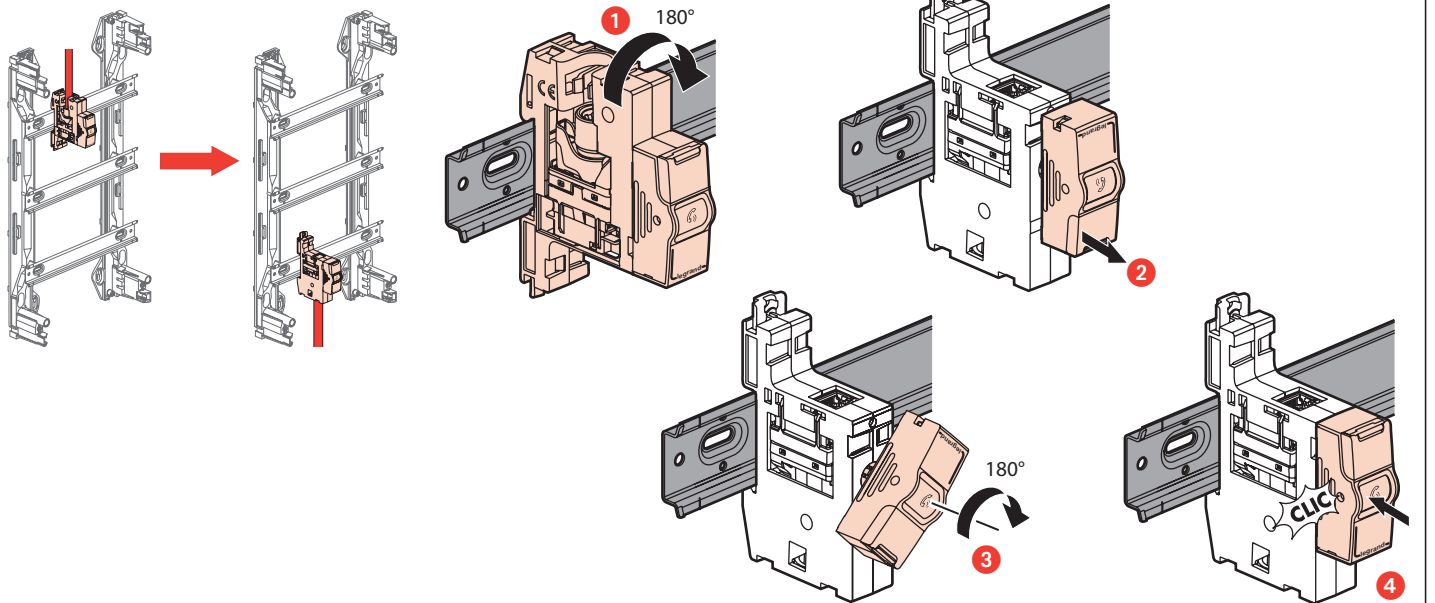


■ FIXATION

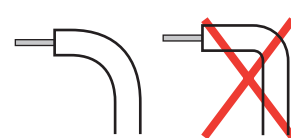
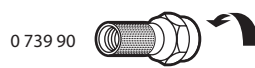
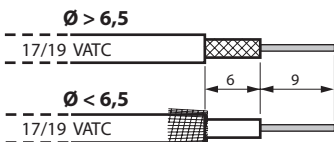
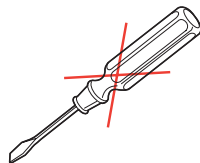
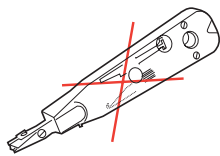
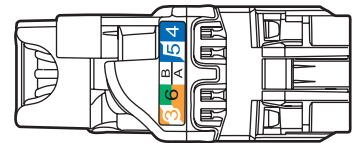
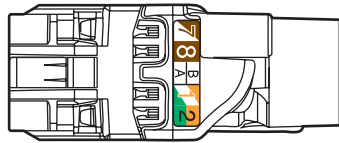
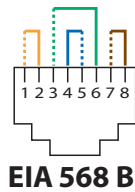
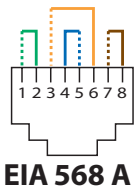
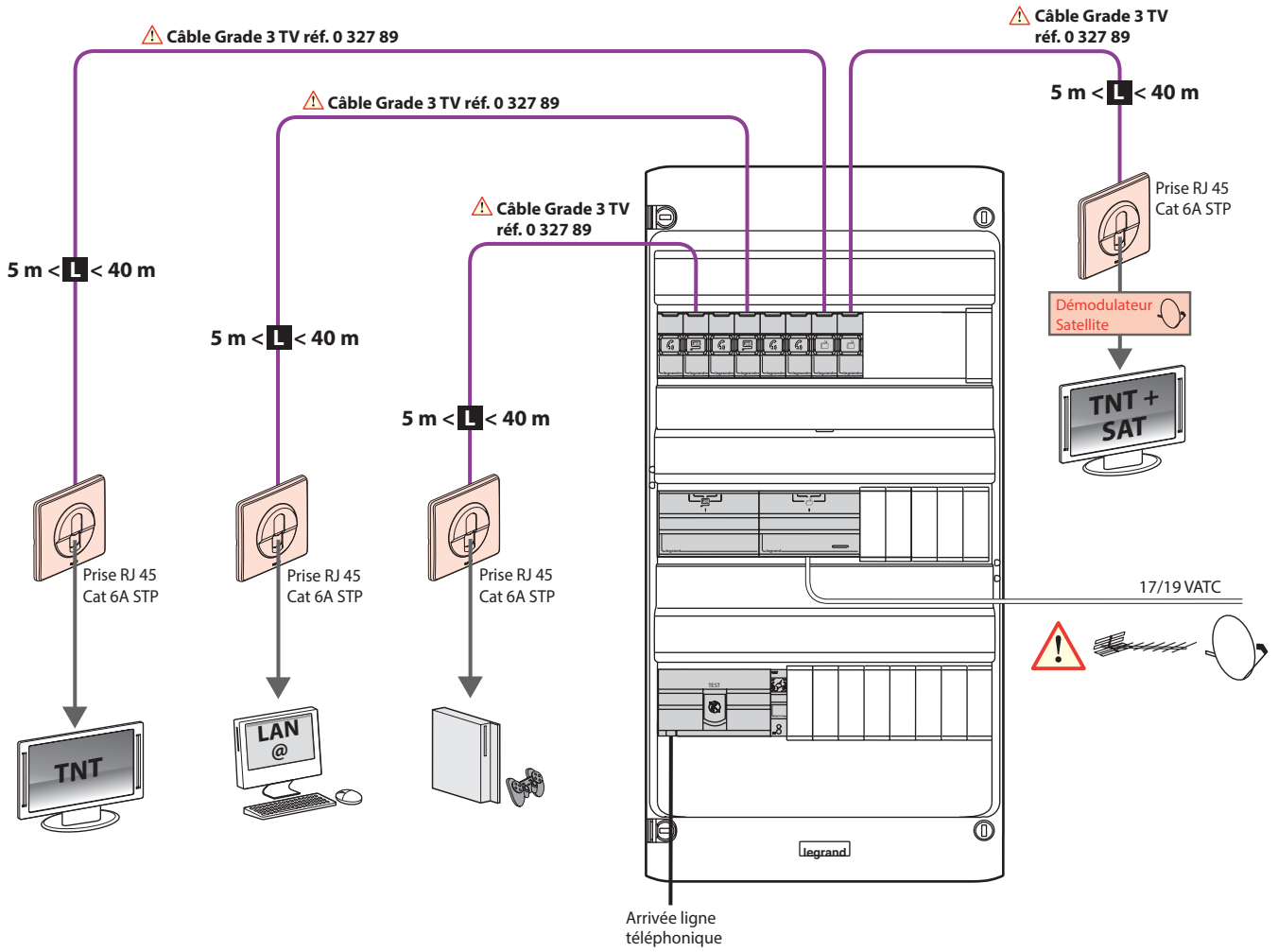




■ DISPOSITION DES DÉPARTS RJ 45



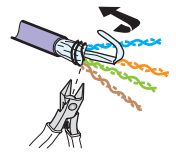
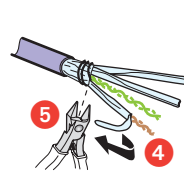
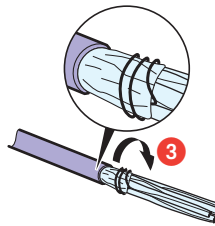
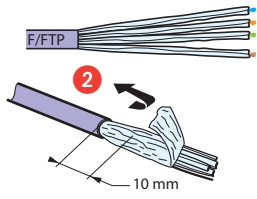
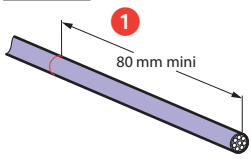
■ CÂBLAGE



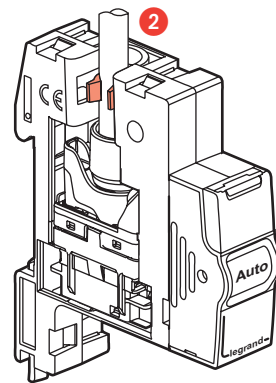
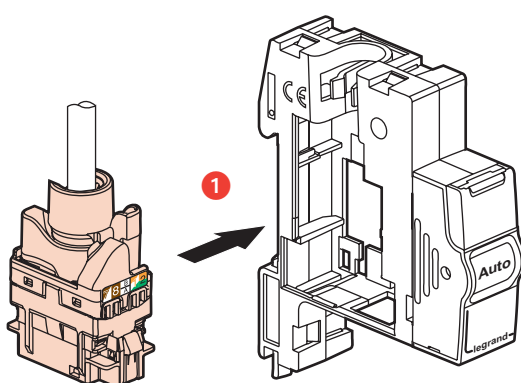
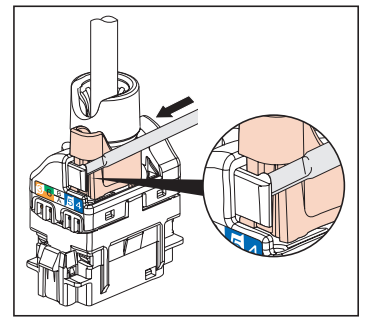
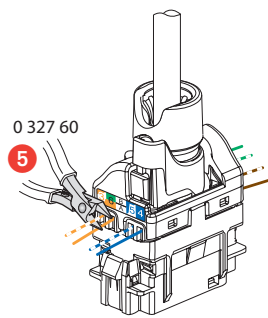
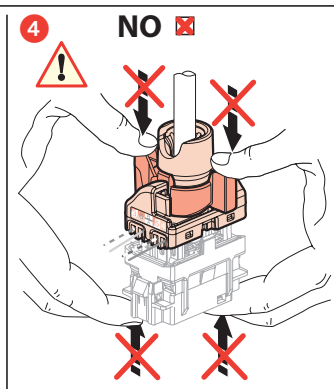
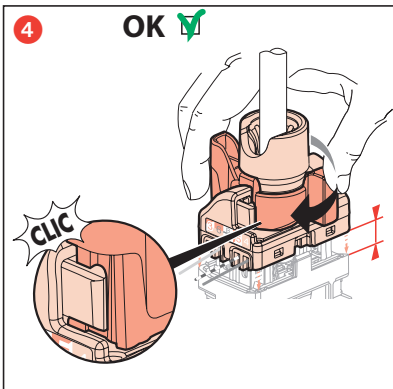
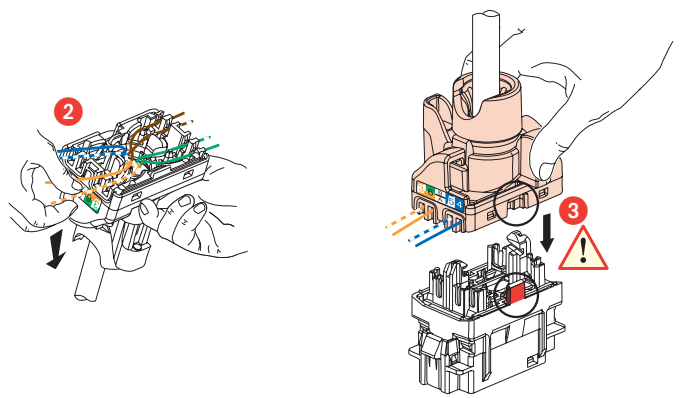
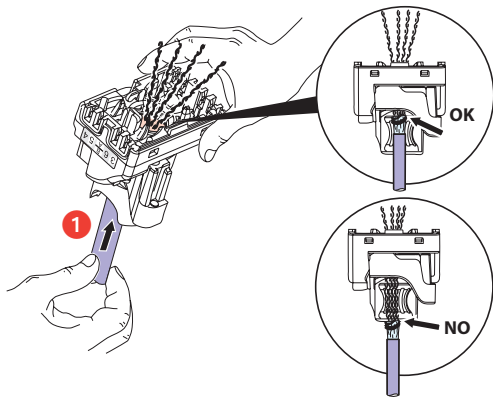
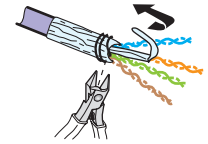
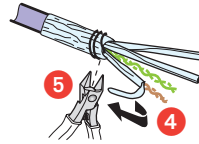
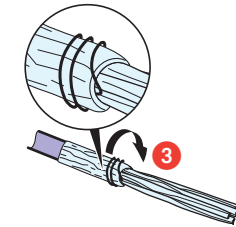
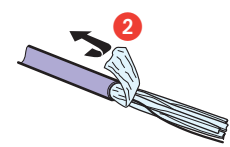
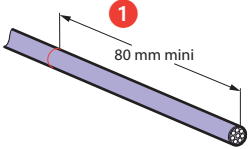
■ PRÉPARATION DU CÂBLE GRADE 3 TV RÉF. 0 327 89



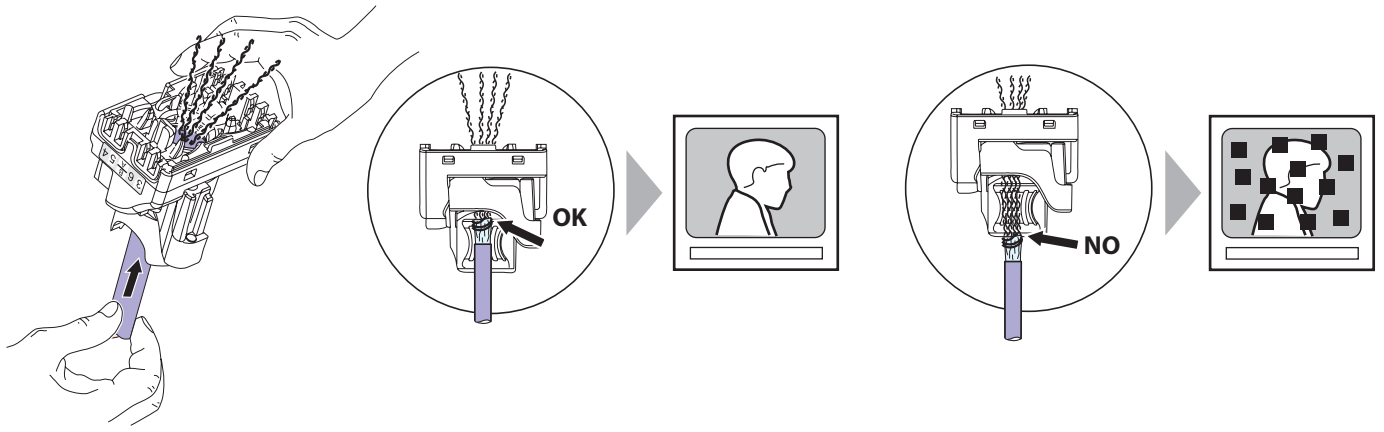
Ø > 9 mm



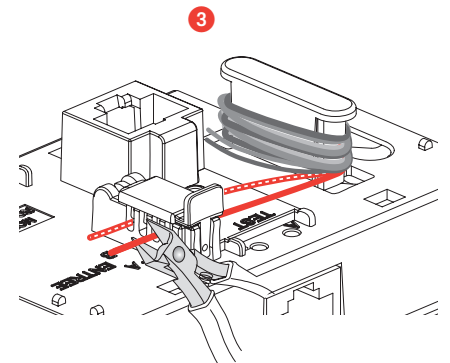
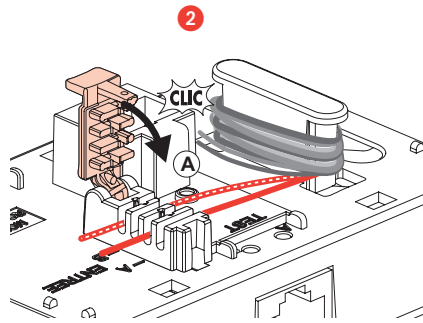
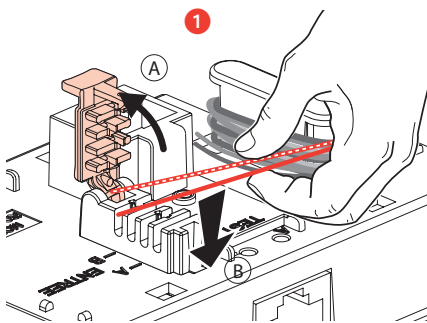
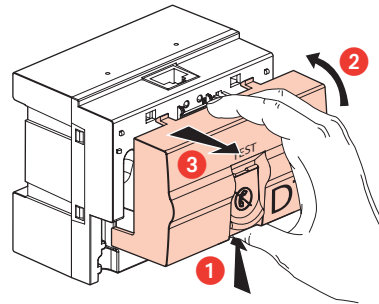
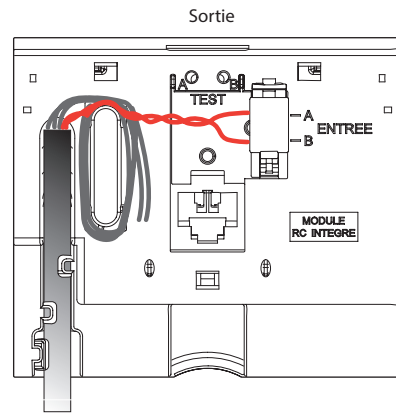
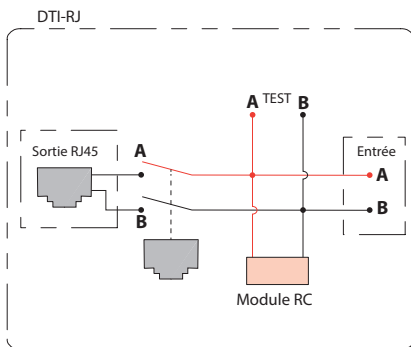
Ø < 9 mm



■ CONSÉQUENCE DE MAUVAIS CONTACTS

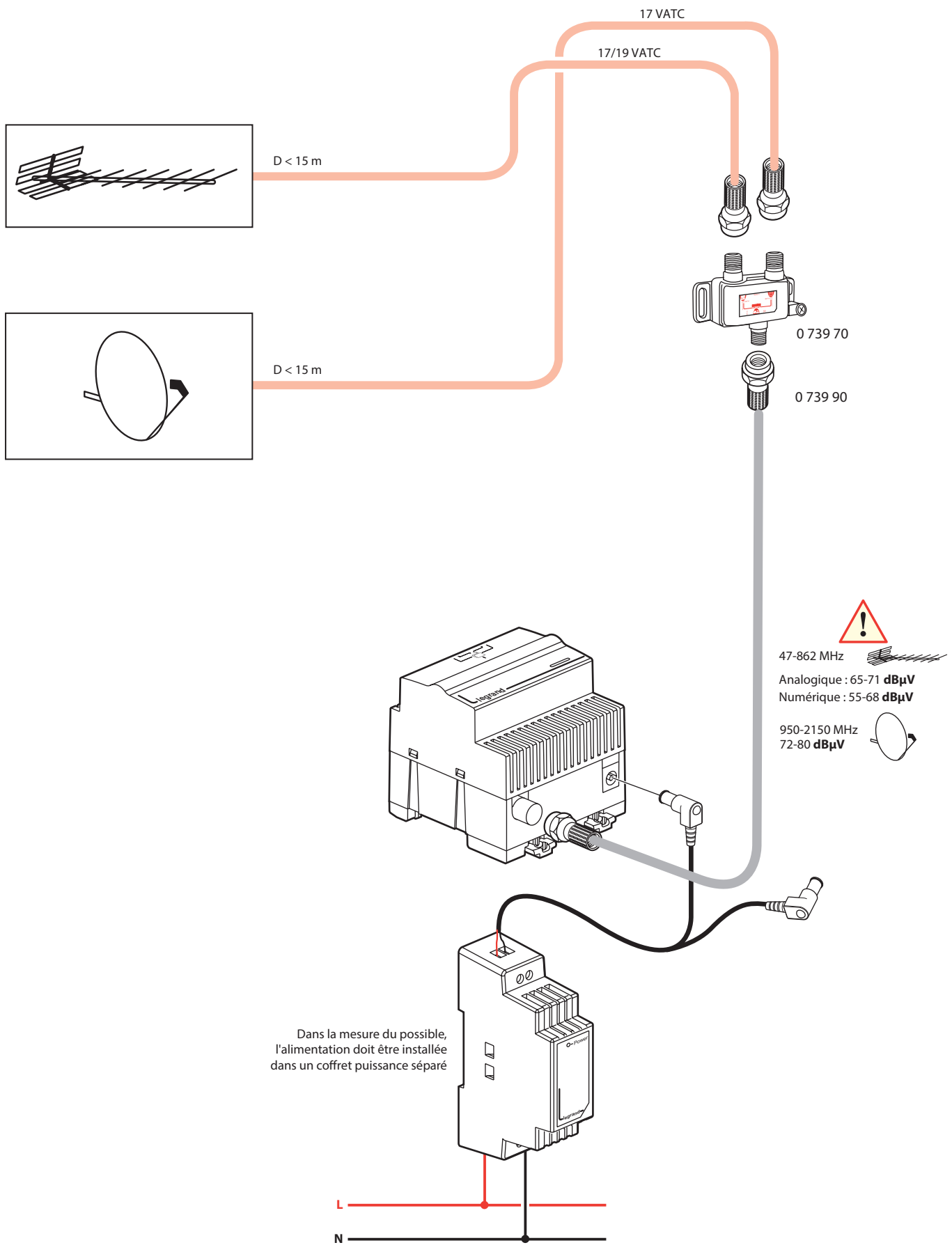


■ RACCORDEMENT ARRIVÉE TÉLÉPHONE SUR DTI

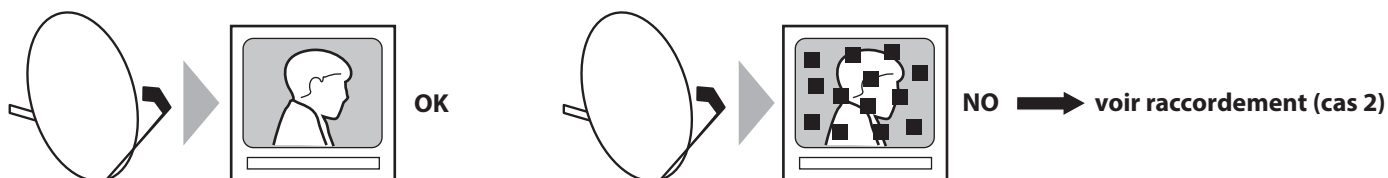




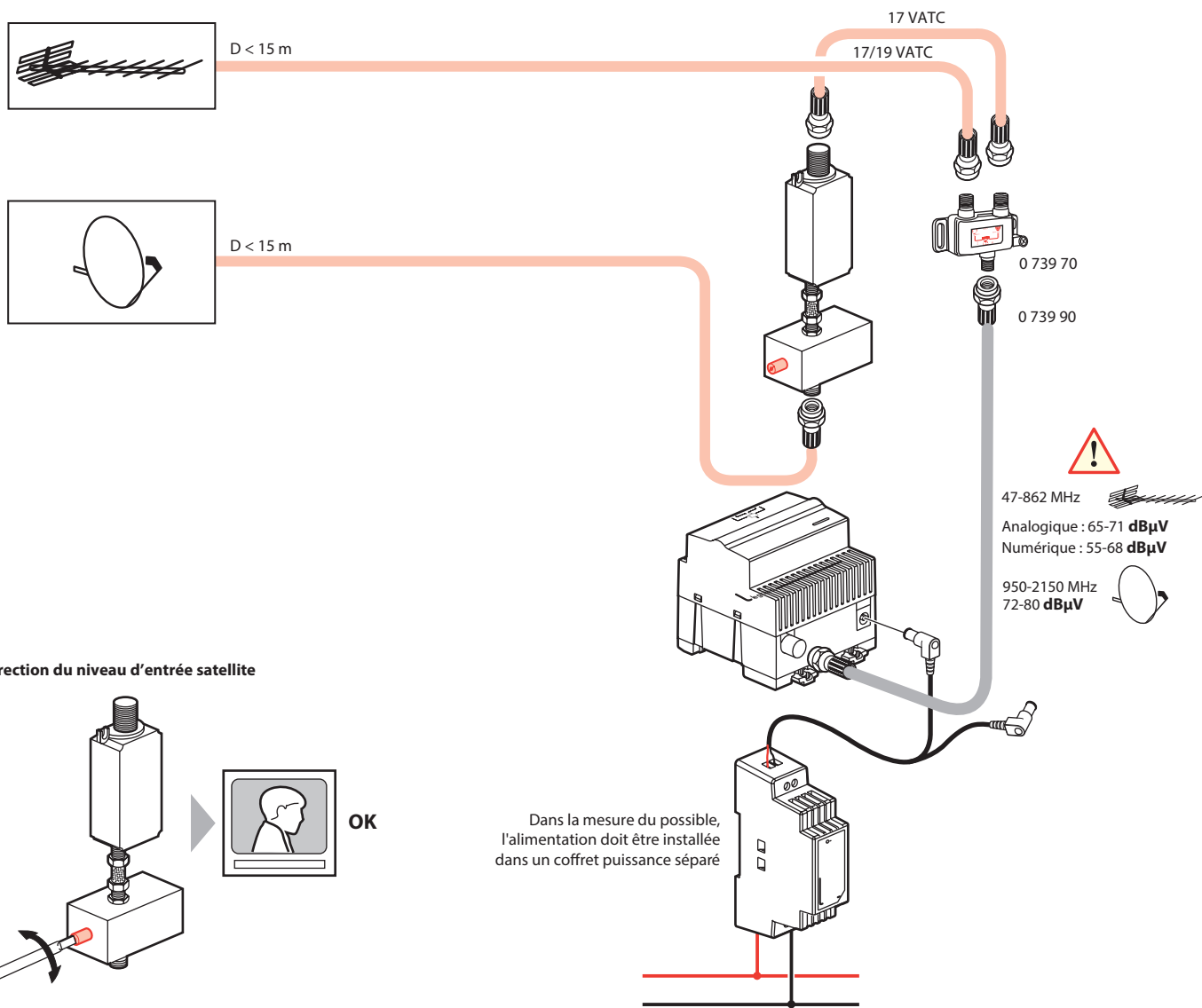
■ RACCORDEMENT ARRIVÉE TV, HERTZIENNE ET SATELLITE (CAS 1)



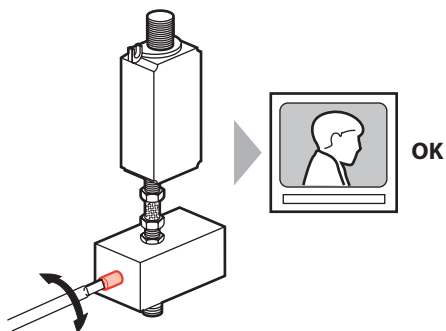
■ VÉRIFICATION DU NIVEAU D'ENTRÉE SATELLITE



■ RACCORDEMENT ARRIVEE TV, HERTZIENNE ET SATELLITE (CAS 2)





Correction du niveau d'entrée satellite



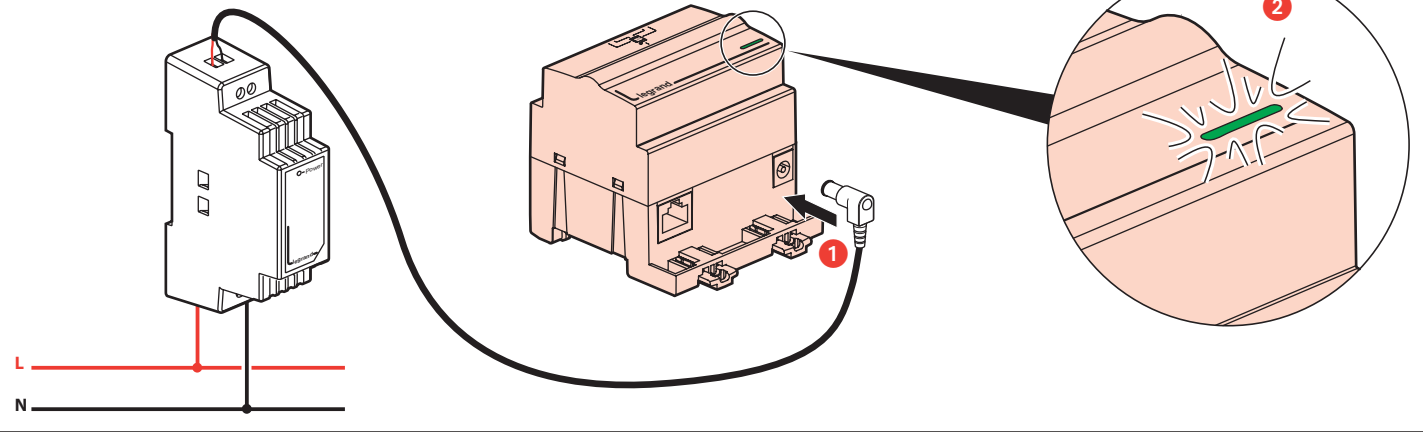
Dans la mesure du possible, l'alimentation doit être installée dans un coffret puissance séparé

Si la qualité de l'image n'est toujours pas satisfaisante, consulter un antenniste, informations à lui communiquer :

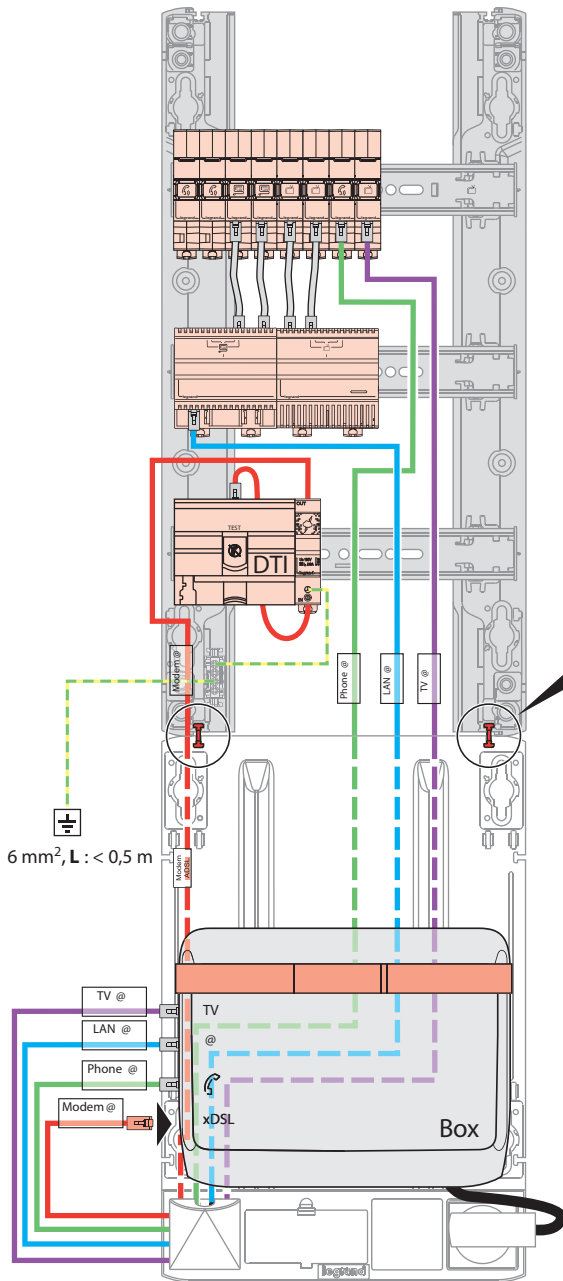
				
	Analogique	Numérique (TNT)	Analogique (FM-PAL SECAM)	Numérique (DVB-S DVB-S2)
Qualité de signal exigée (entrée du coffret)	C/N min : 47 dB	C/N min : 27 dB BER min : 9,9E-05	C/N min : 15 dB	C/N min : 15 dB BER min : 9,9E-04
Niveaux de signal	65-71 dBµV	55-68 dBµV	72-80 dBµV	
Fonctionnement	Legrand garantit un bon fonctionnement entre 5 et 40 m de paire torsadée (entre 10 et 30 m au sens de la norme IEC 60728-1)	Legrand garantit un bon fonctionnement entre 5 et 40 m de paire torsadée (entre 10 et 40 m au sens de la norme IEC 60728-1)	Legrand garantit un bon fonctionnement entre 5 et 30 m de paire torsadée	
Précautions particulières			Ne pas dépasser 80 dBµV en niveau d'entrée, quelle que soit la fréquence d'entrée. Respecter un écart de niveau maxi de 8 dB (maxi-mini) sur le spectre satellite.	

## ■ MISE EN OEUVRE DU SWITCH

Dans la mesure du possible, l'alimentation doit être installée dans un coffret puissance séparé



## ■ MISE EN OEUVRE AVEC SUPPORT BOX



4 132 63 OK ✓

4 182 63 NO ✗

