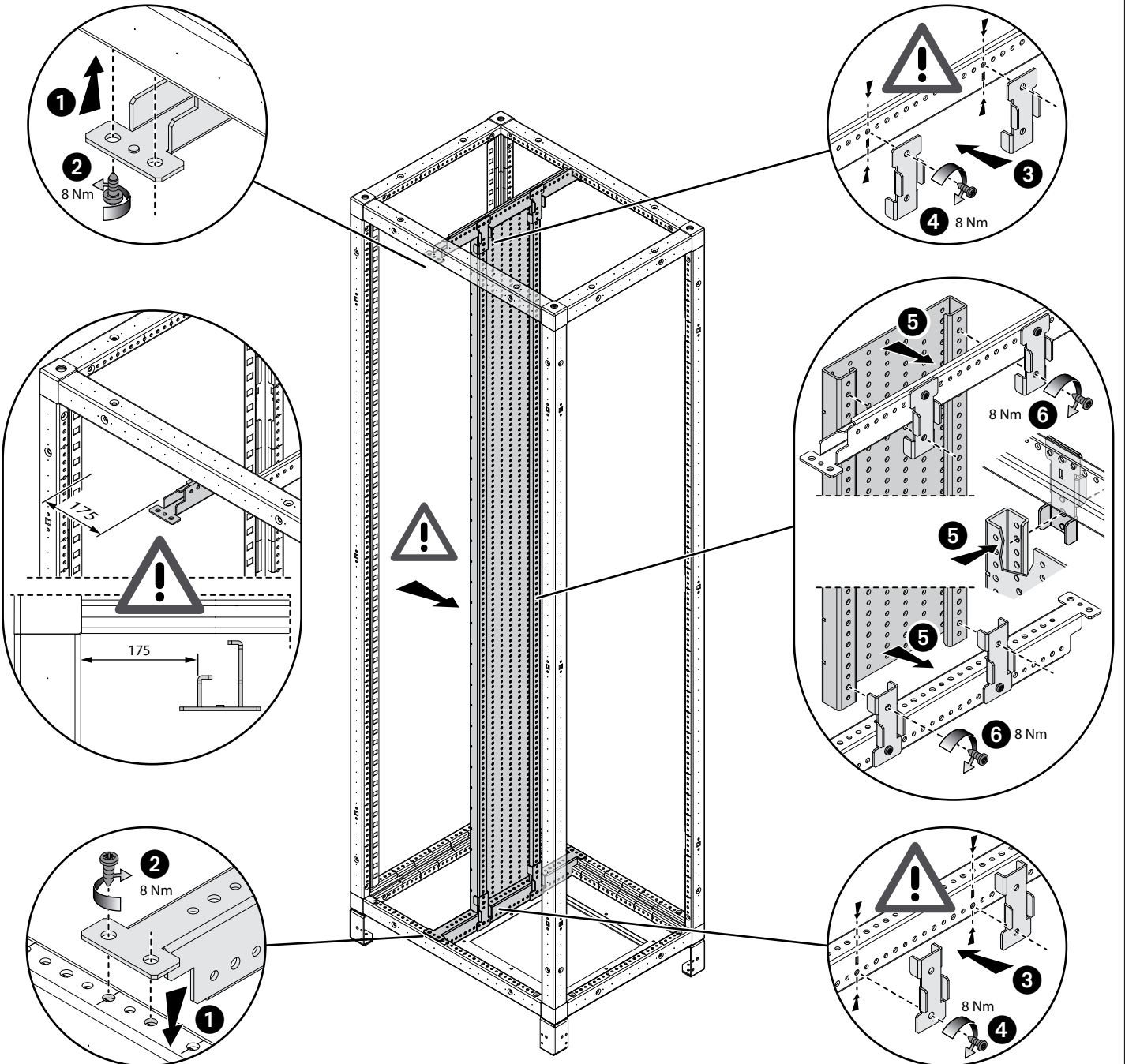
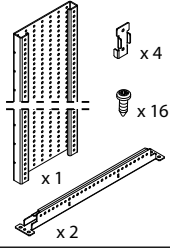
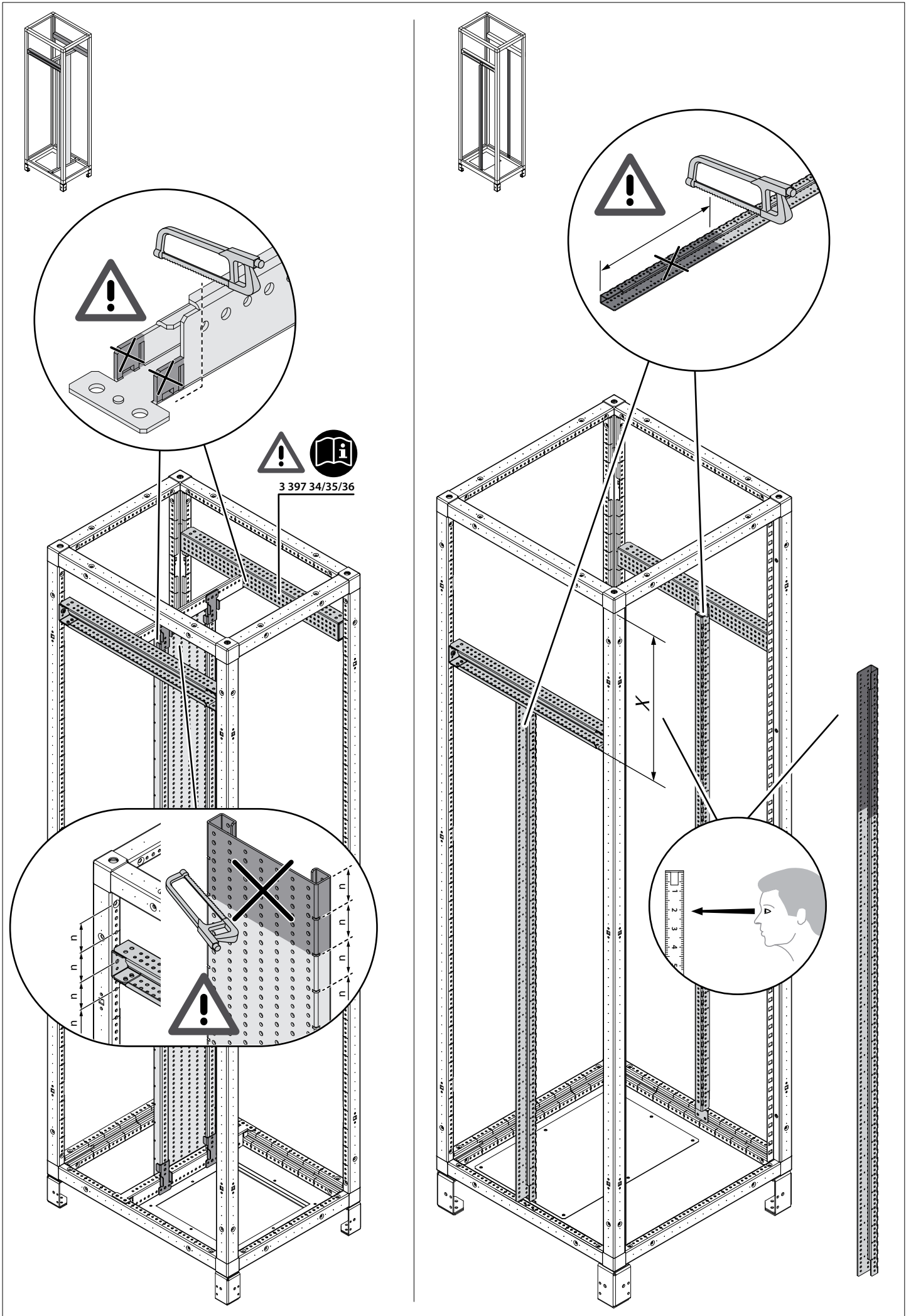


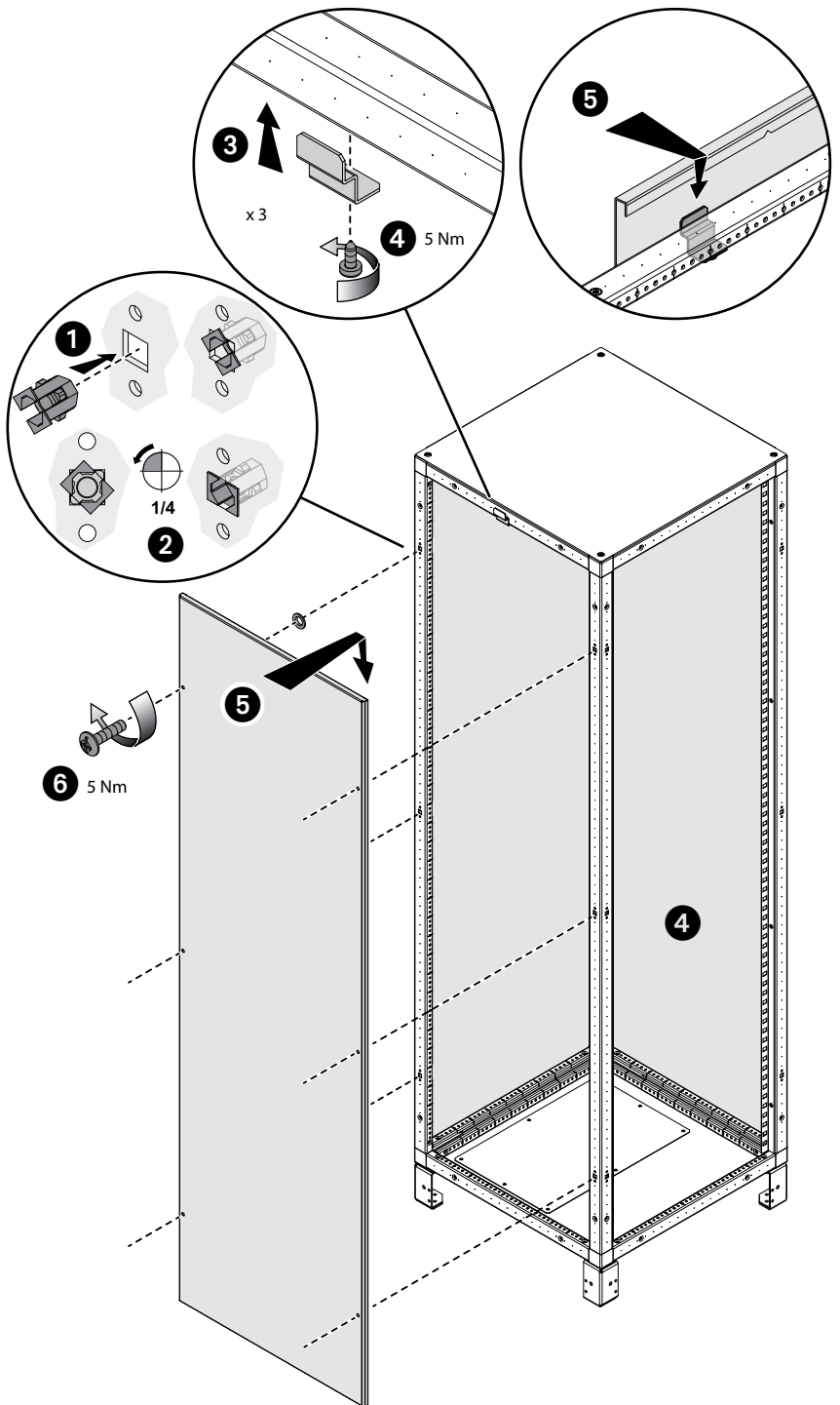
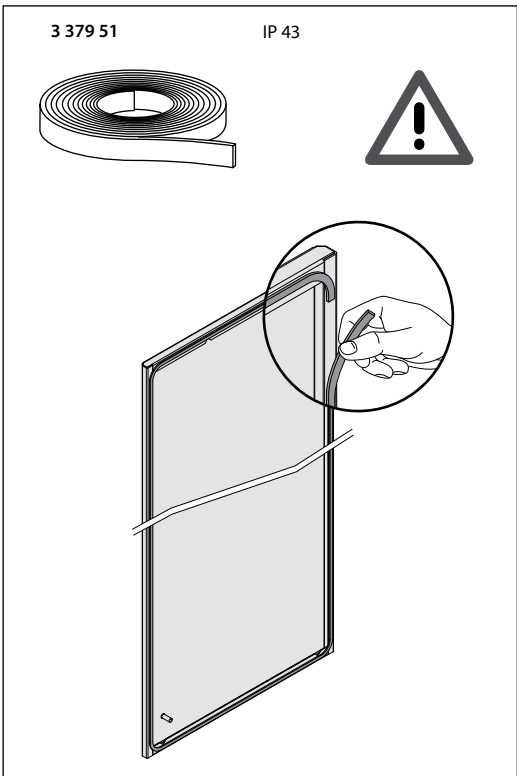
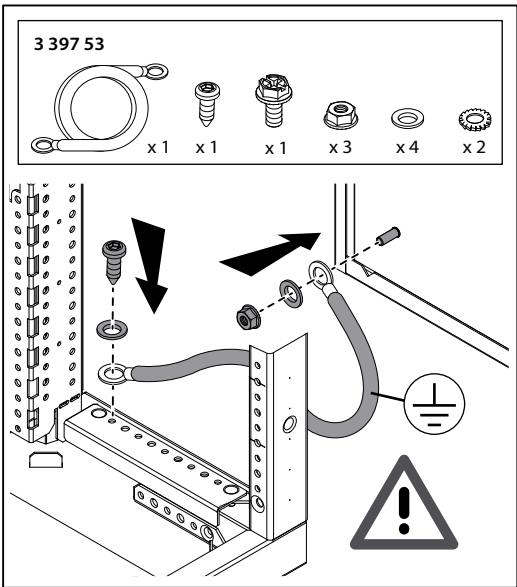
H mm	P mm	L mm			
		350	450	600	800
2000	400	3 380 00	3 380 01	3 380 02	3 380 03
2000	600	3 380 04	3 380 05	3 380 06	3 380 07
2000	800	3 380 08	3 380 09	3 380 10	3 380 11
2200	400	3 380 20	3 380 21	3 380 22	3 380 23
2200	600	3 380 24	3 380 25	3 380 26	3 380 27
2200	800	3 380 28	3 380 29	3 380 30	3 380 31

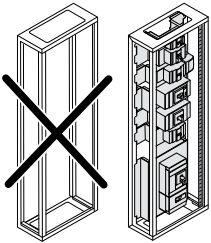
H mm	P mm	L mm		
		450	600	800
2000	400	3 381 60	3 381 61	3 381 62
2000	600			
2000	800			
2200	400	3 381 63	3 381 64	3 381 65
2200	600			
2200	800			



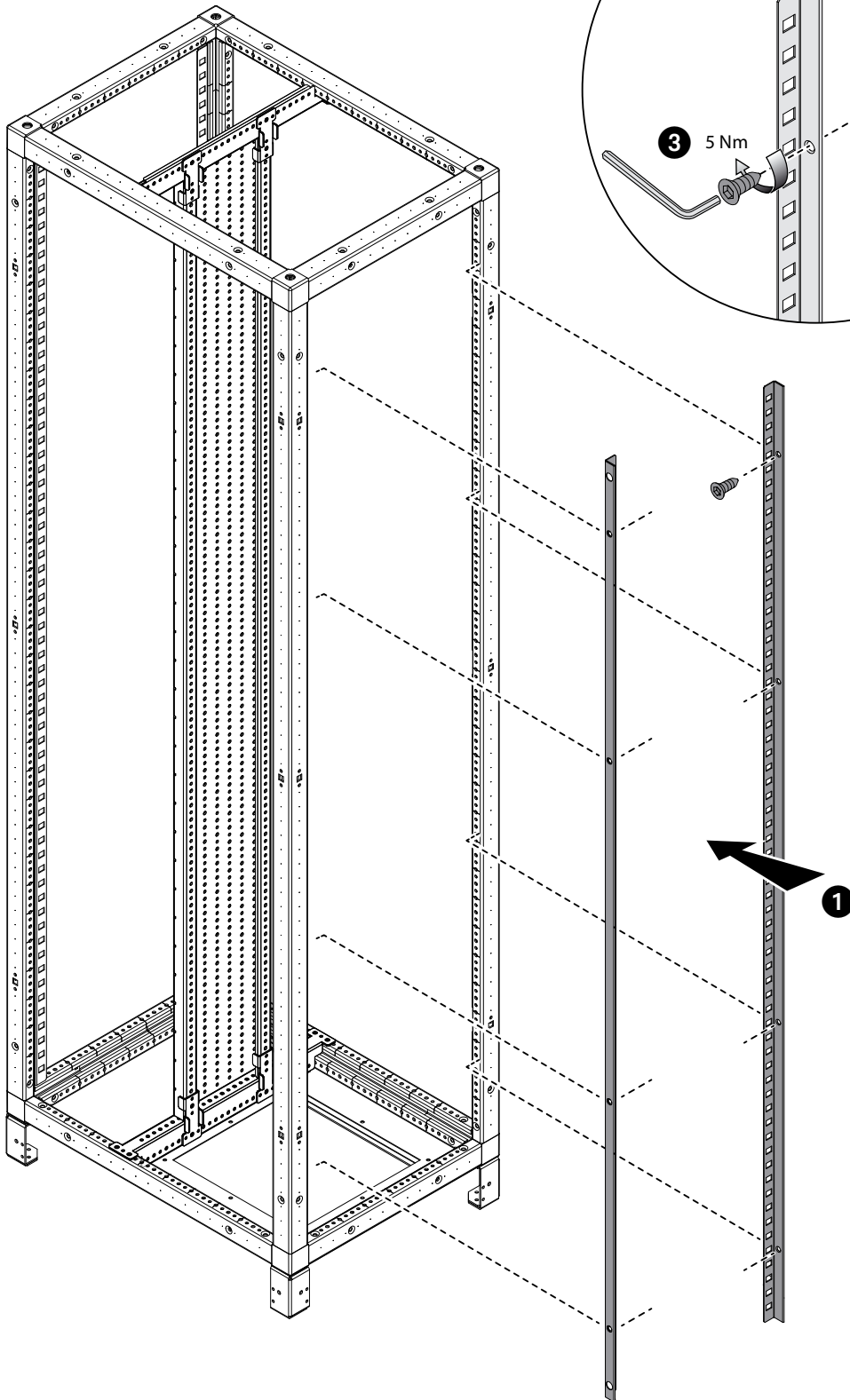
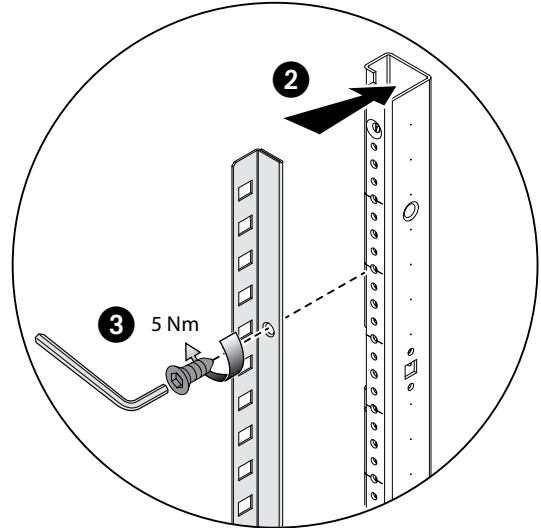
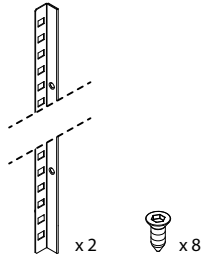



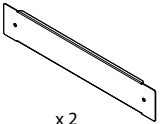
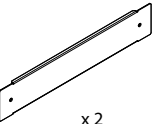
	P mm			L mm			
H mm	400	600	800	350	450	600	800
2000	3 380 61	3 380 62	3 380 63	3 380 80	3 380 81	3 380 62	3 380 63
2200	3 380 71	3 380 72	3 380 73	3 380 90	3 380 91	3 380 72	3 380 73

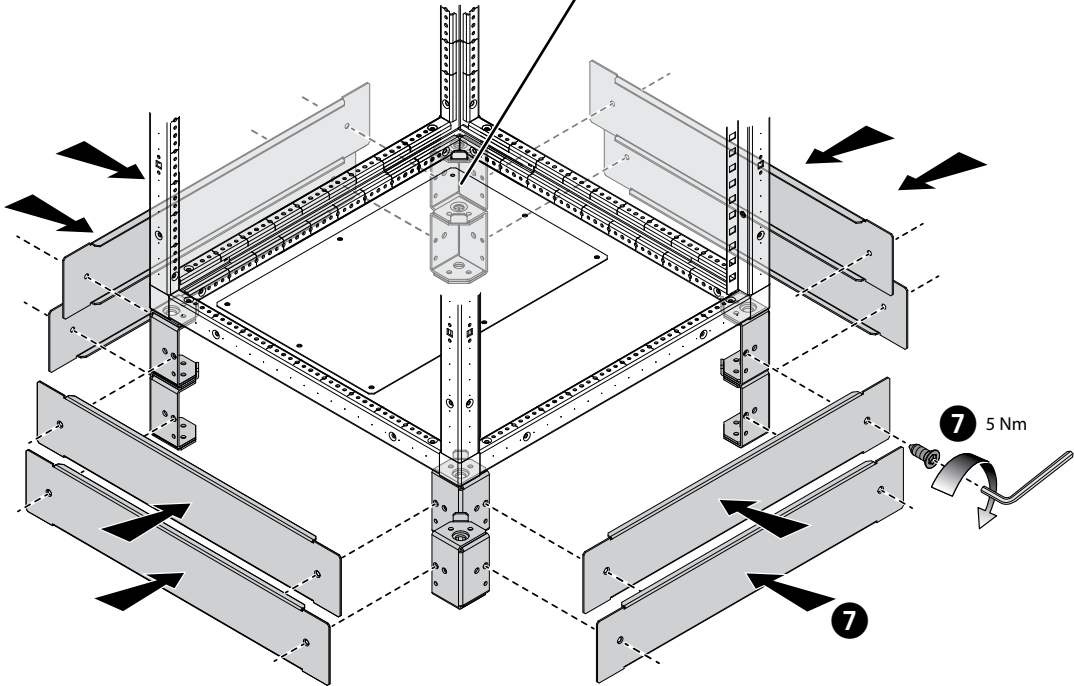
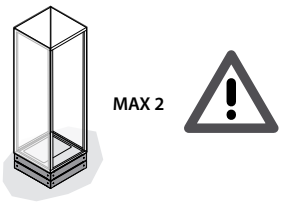
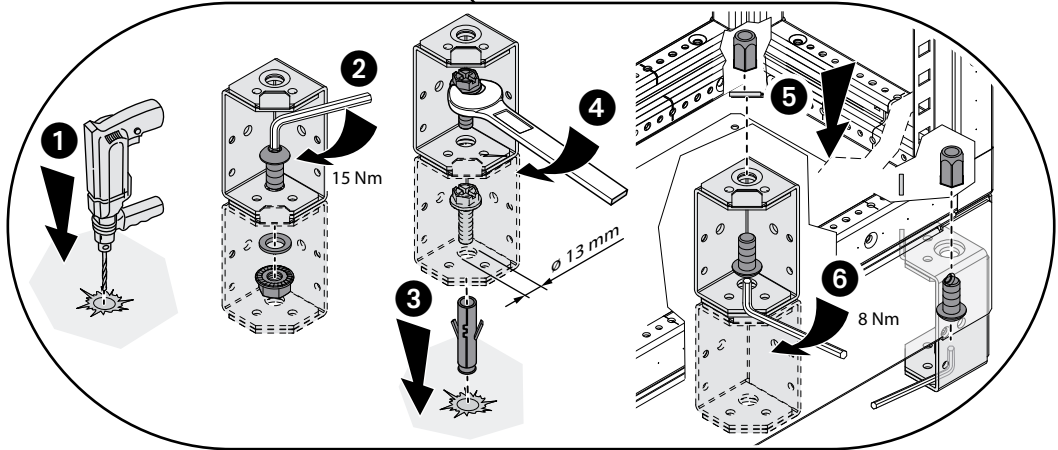
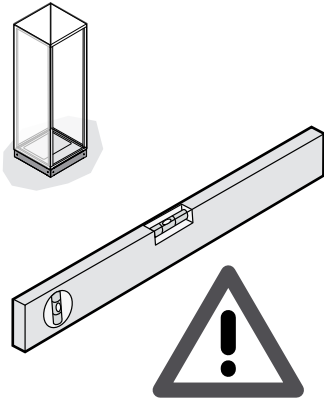
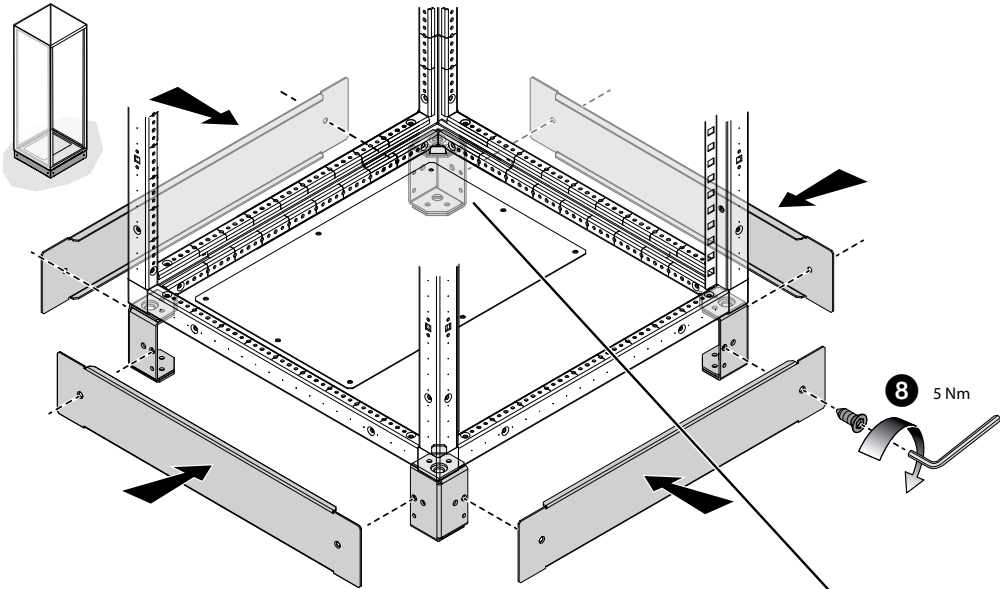








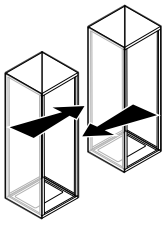
3 381 56
3 381 58



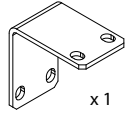
				
	x 2			
	x 2			
	P mm			
	400	600	800	
	3 382 06	3 382 03	3 382 04	
	L mm			
	350	450	600	800
	3 382 01	3 382 02	3 382 03	3 382 04



- 3 382 00**
-  x 8
 -  x 4
 -  x 4
 -  x 4



3 379 49
x 2



x 1



x 3



x 16

(> 200 kg)

3 379 50

(< 200 kg)



x 6



x 8



x 2

