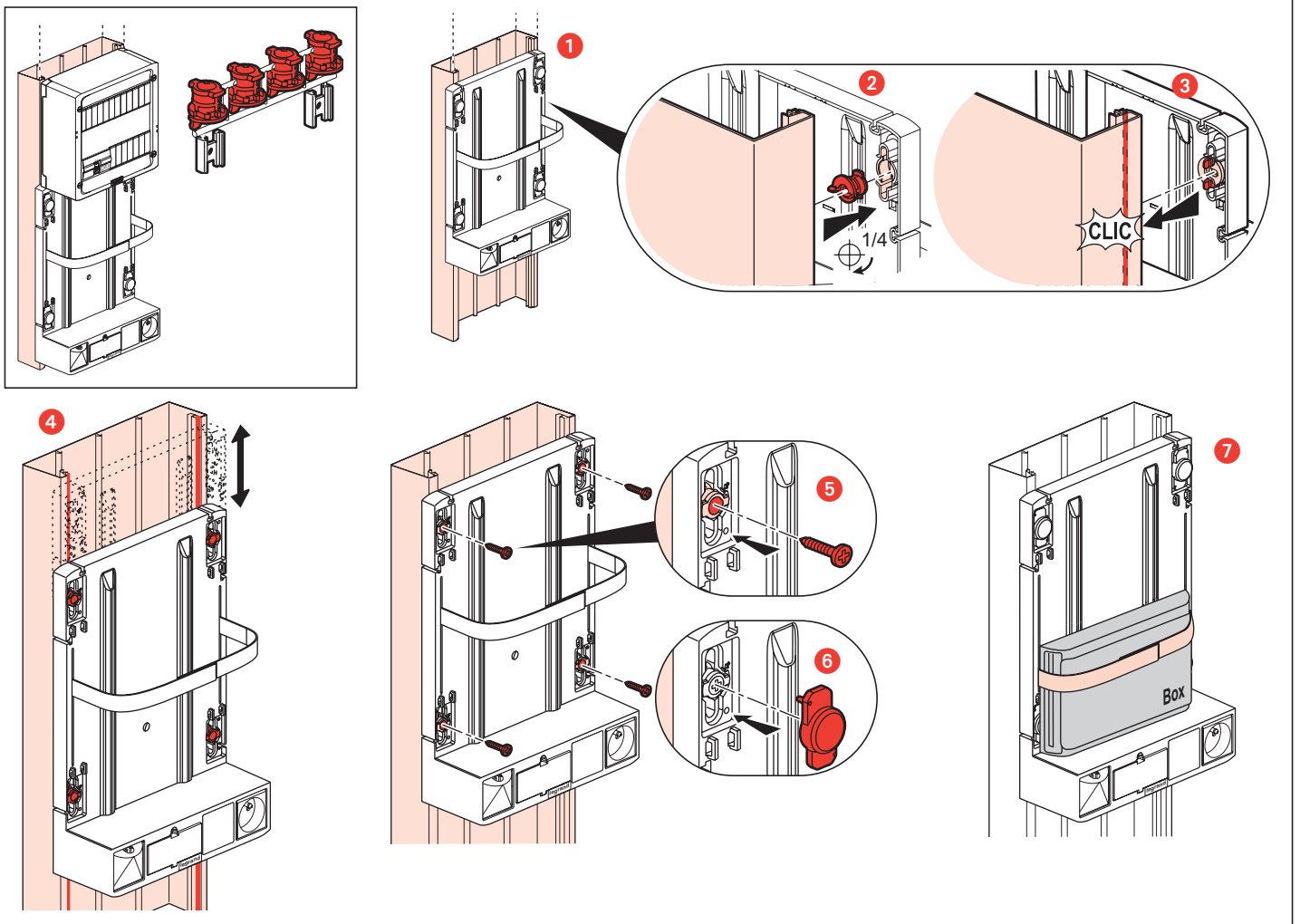
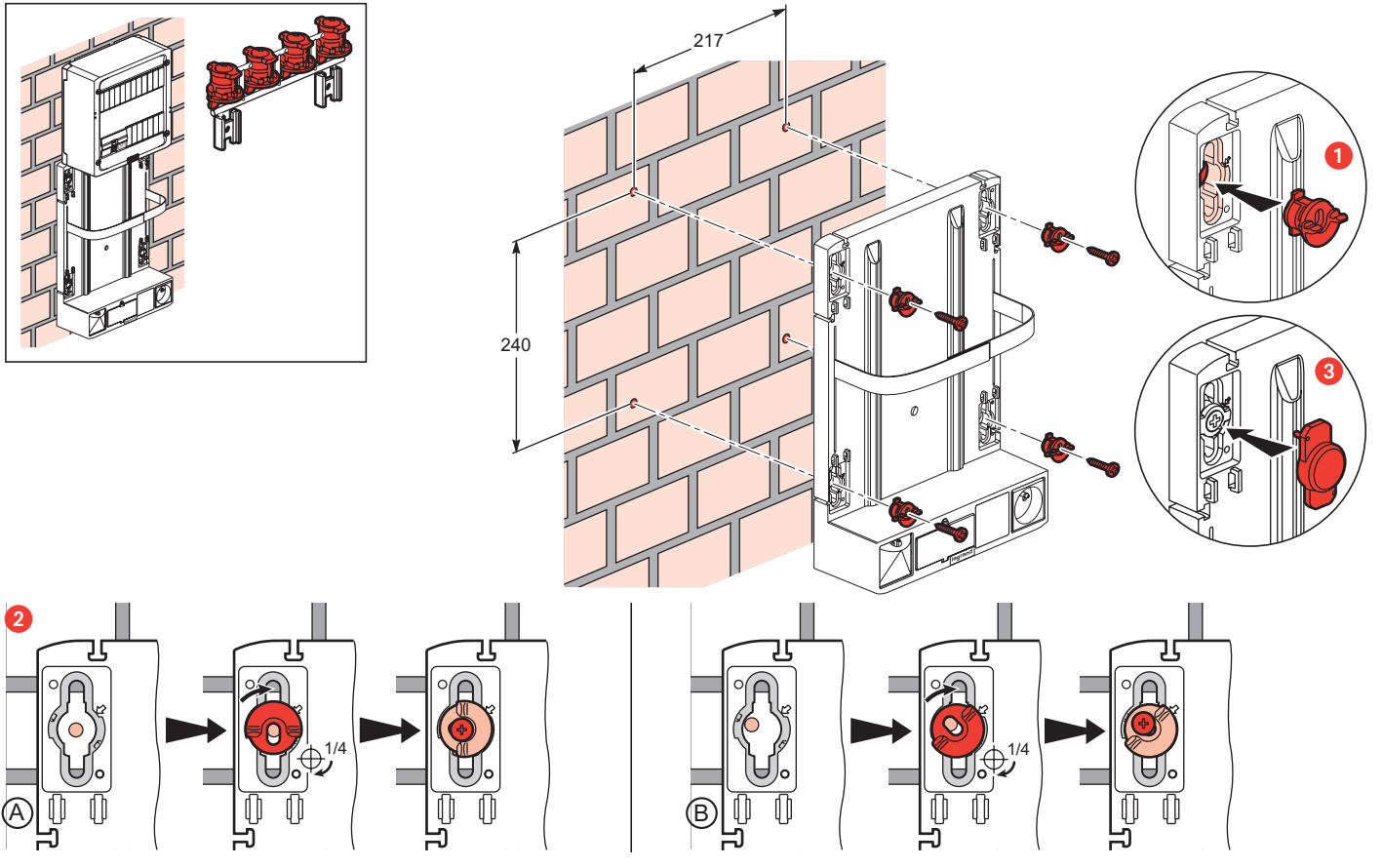


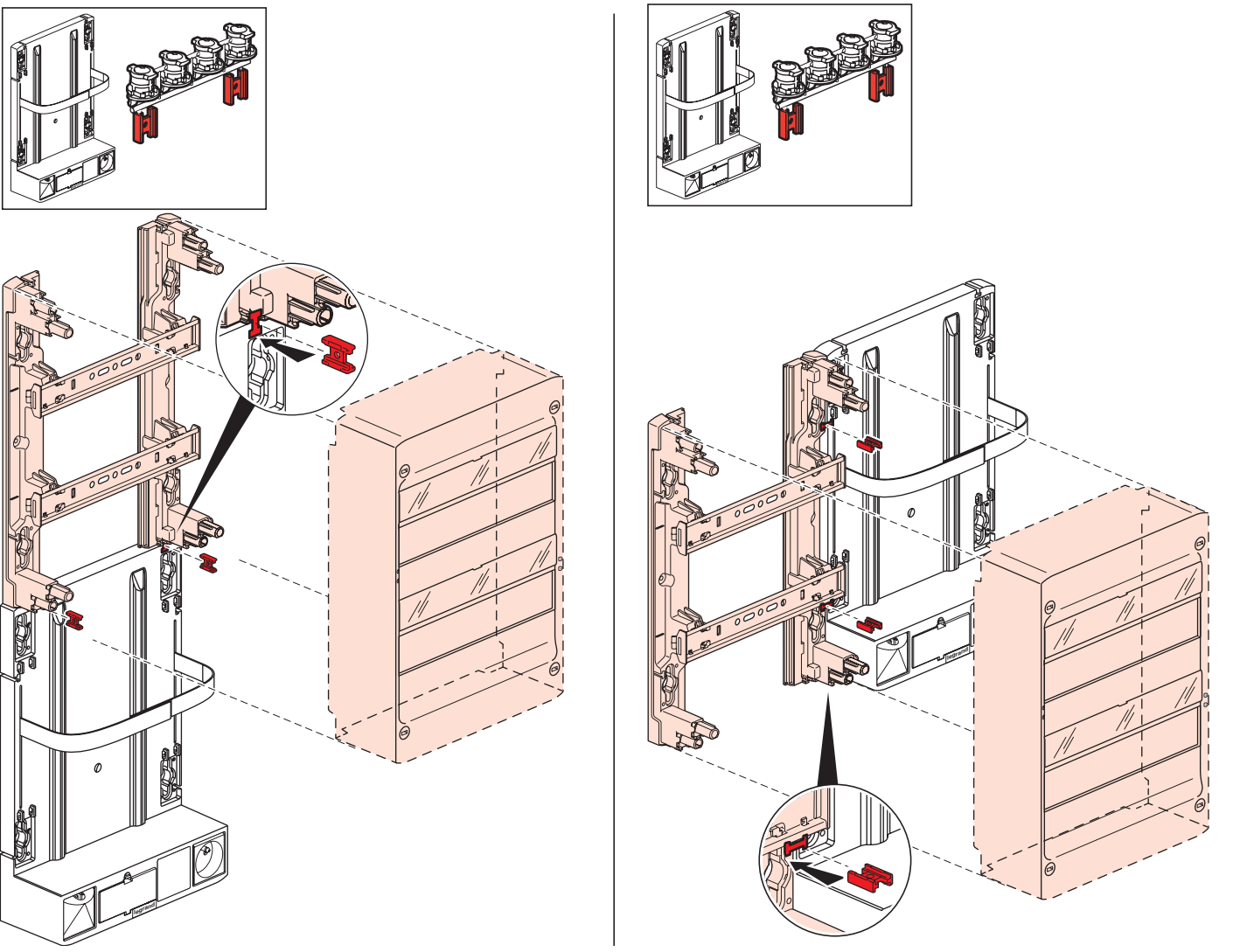
■ MONTAGE SUR GAINÉ TECHNIQUE LOGEMENT



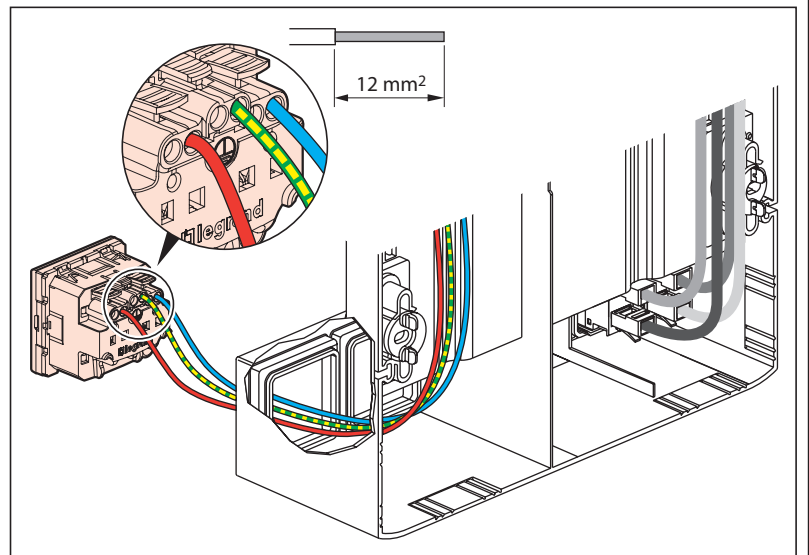
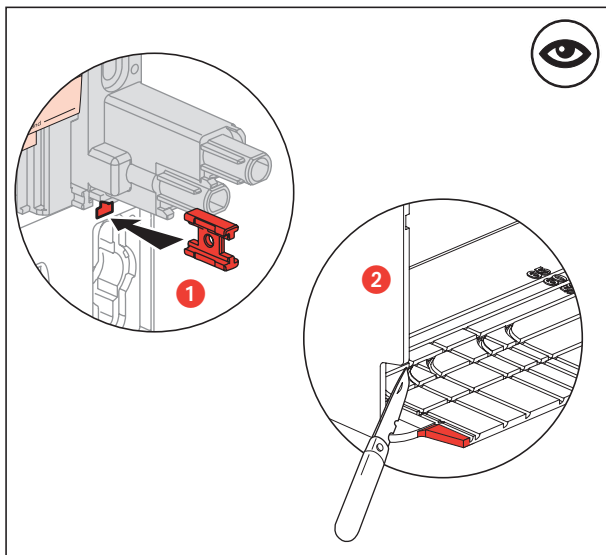
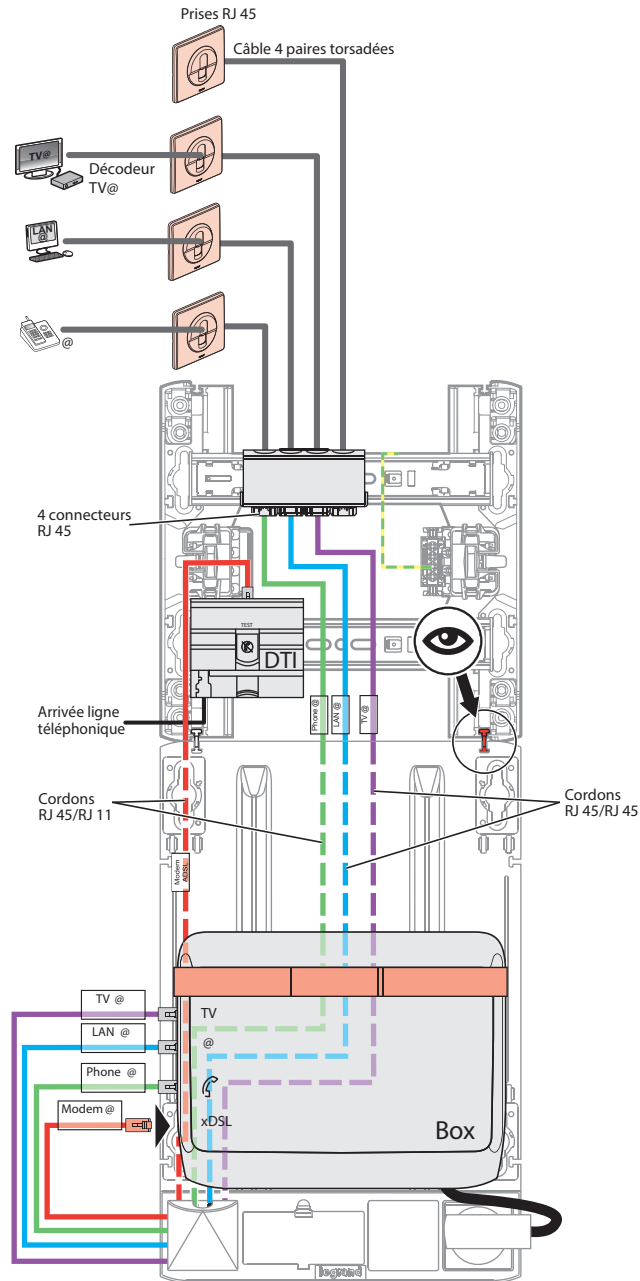
■ MONTAGE SUR MUR



■ JUMELAGE AVEC LE TABLEAU DE COMMUNICATION



■ EXEMPLE DE MISE EN OEUVRE



**⚠ Consignes de sécurité**

FR LU BE CH

Ce produit doit être installé conformément aux règles d'installation et de préférence par un électricien qualifié. Une installation incorrecte et/ou une utilisation incorrecte peuvent entraîner des risques de choc électrique ou d'incendie. Avant d'effectuer l'installation, lire la notice, tenir compte du lieu de montage spécifique au produit.

Ne pas ouvrir, démonter, altérer ou modifier l'appareil sauf mention particulière indiquée dans la notice. Tous les produits Legrand doivent exclusivement être ouverts et réparés par du personnel formé et habilité par Legrand. Toute ouverture ou réparation non autorisée annule l'intégralité des responsabilités, droits à remplacement et garanties.

Utiliser exclusivement les accessoires de la marque Legrand.