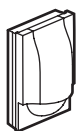


1 - Caractéristiques

Technologie	Radio fréquence 2,4 GHz (16 canaux) – Débit : 250 KO/s Réseau sans fil maillé, auto-adaptatif et sécurisé (AES 128), selon la norme IEEE 802.15.4 (LR-WPAN)
	150 m

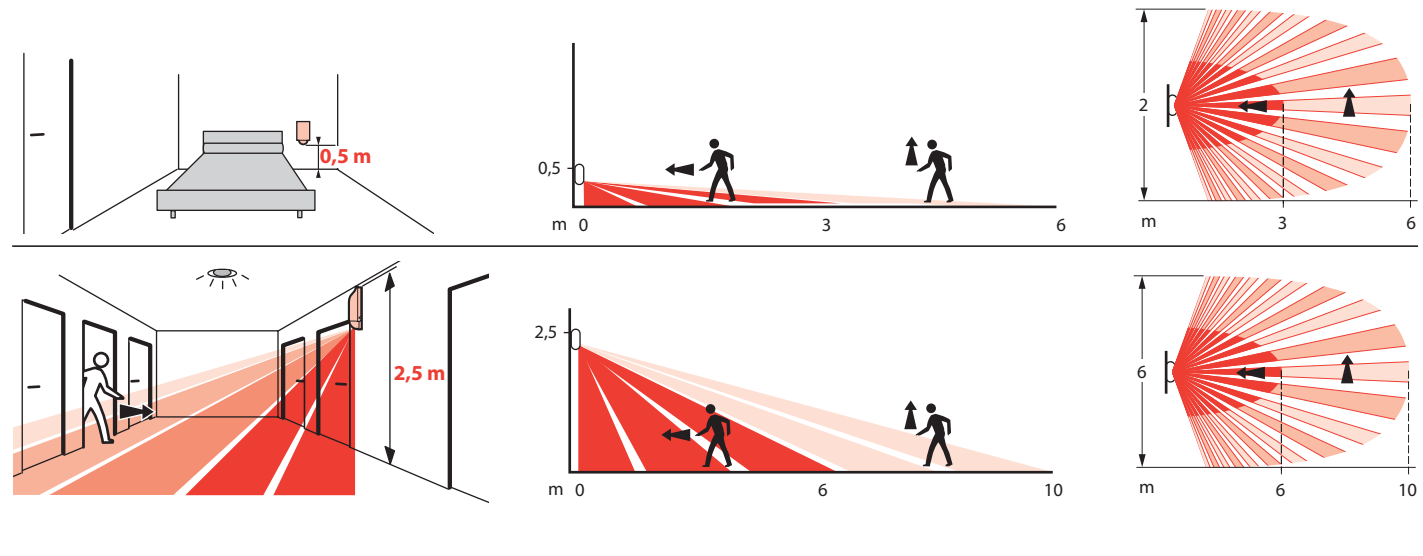


	2 x AA Alkaline <input checked="" type="checkbox"/> Lithium <input checked="" type="checkbox"/>
	+5°C / +45°C
	PIR
	10 m
	0 - 1000 lux
	1 min - 30 min
IP	42

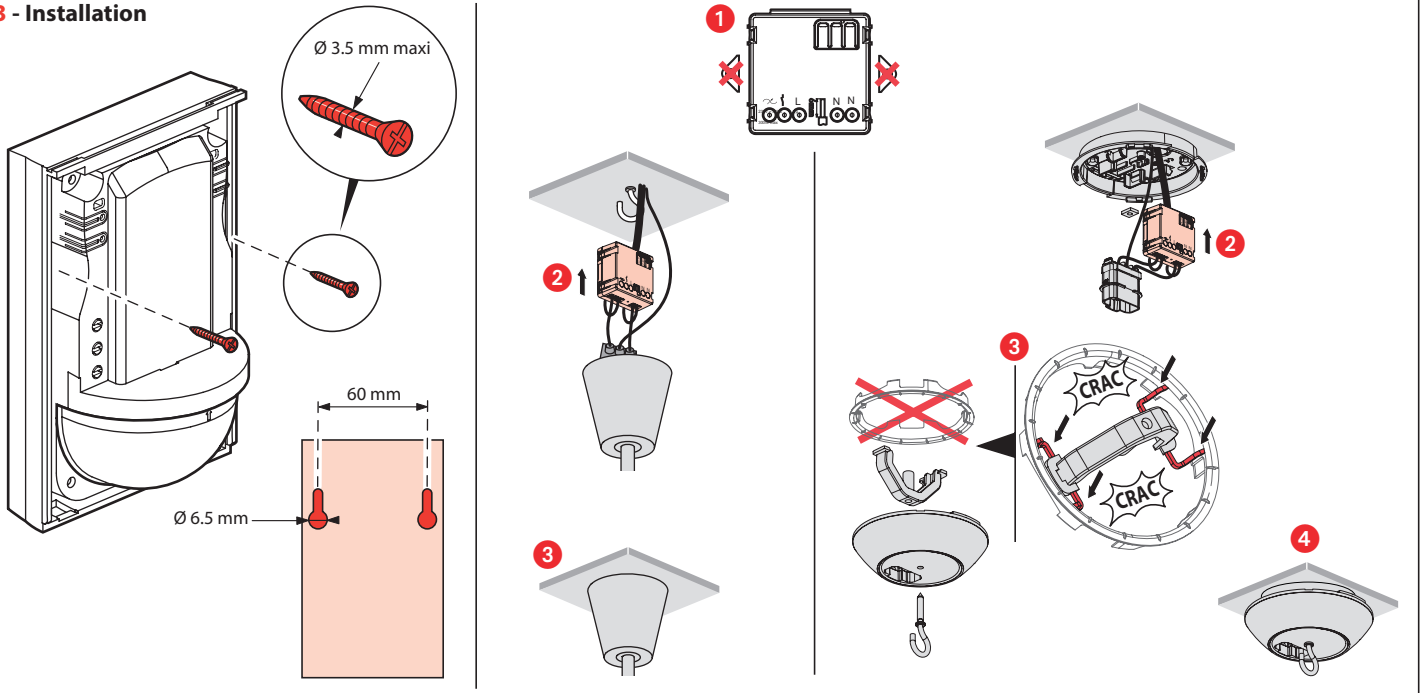


 +45°C +5°C 127-240 VAC 50/60 Hz	 1 x 1.5 mm ²	(*) 	 	(*) 	 	 	 	
127 VAC	Max.	50 W	150 W	75 VA	125 VA	150 W	75 VA	125 VA
240 VAC	Max.	100 W	300 W	150 VA	250 VA	300 W	150 VA	250 VA

2 - Couverture

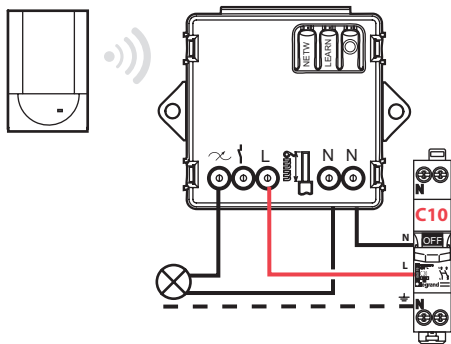


3 - Installation

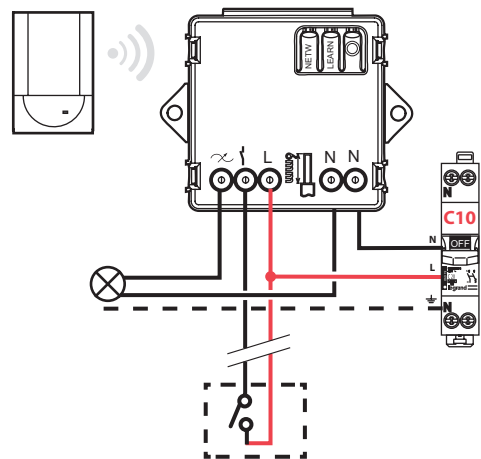


4 - Câblage

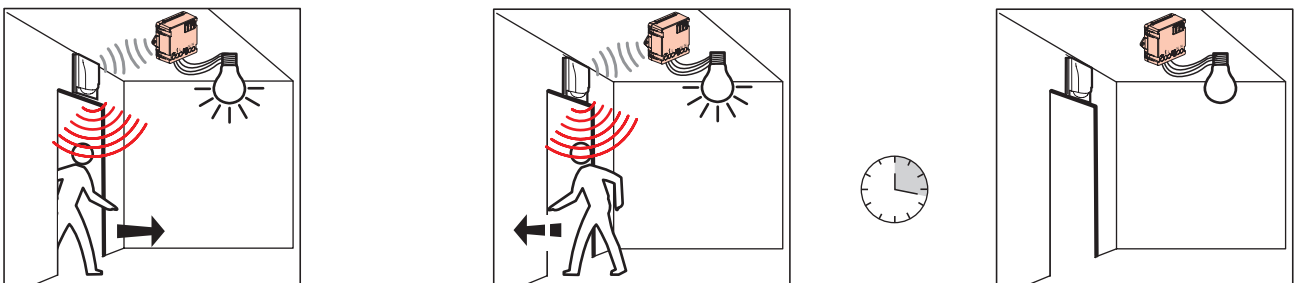
Détecteur sans fil



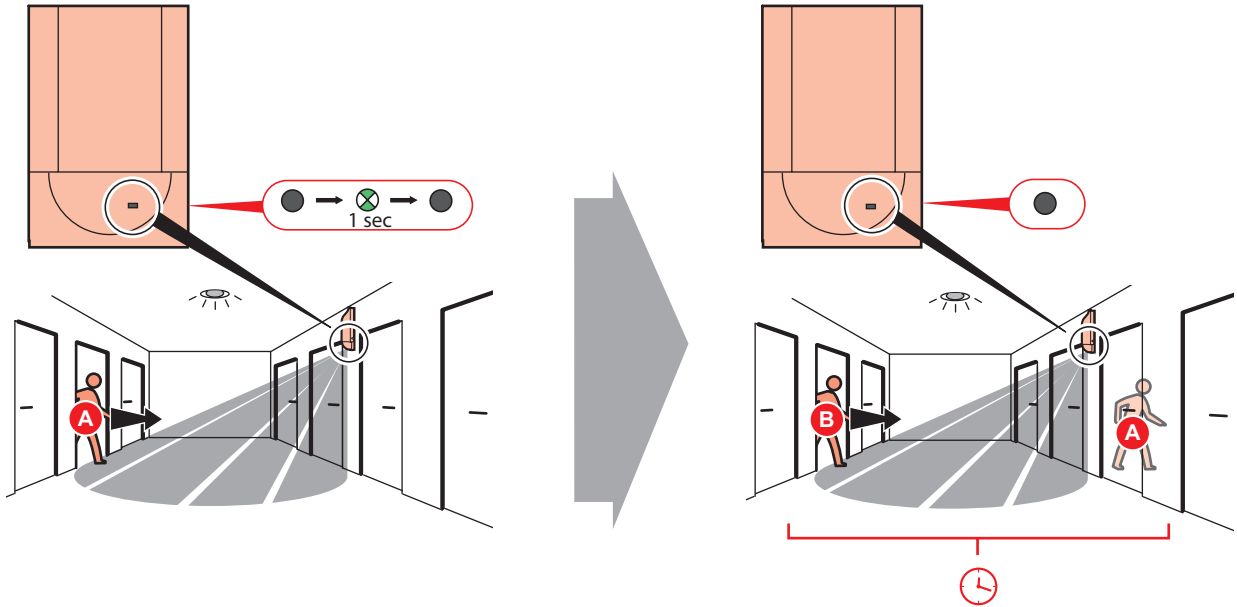
Commande déportée par interrupteur classique et par détecteur sans fil



5 - Fonctionnement



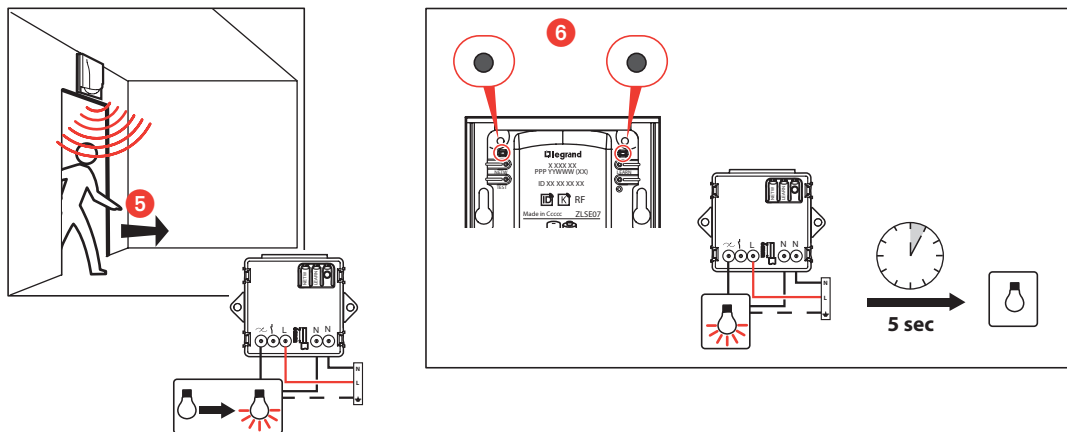
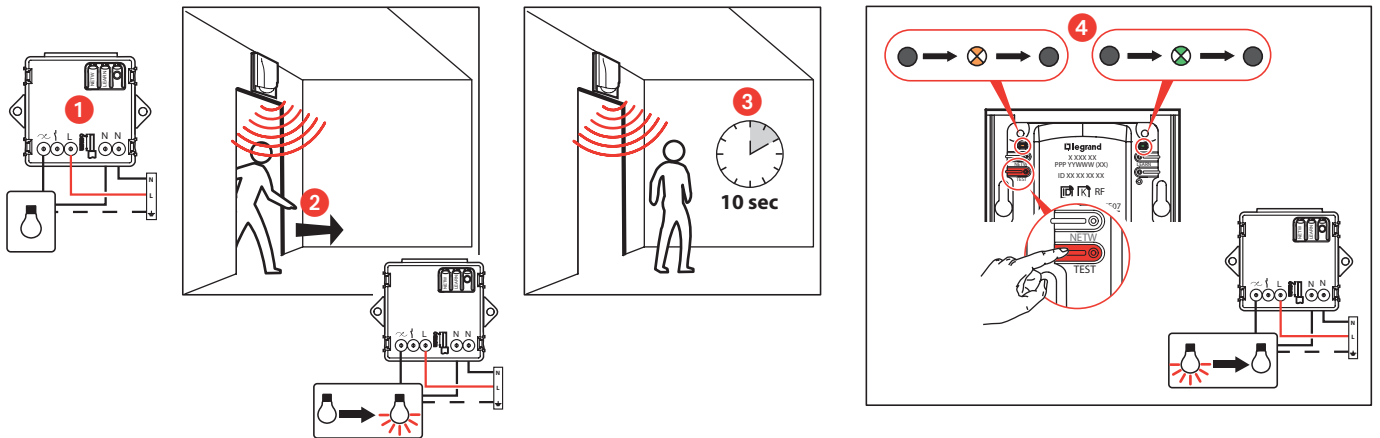
6 - Détection



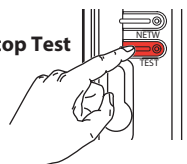
7 - Mode test

	5 sec
	10 m
	1000 lux

		OFF
		ALLUME



Manual stop Test



~~TEST~~ Ou

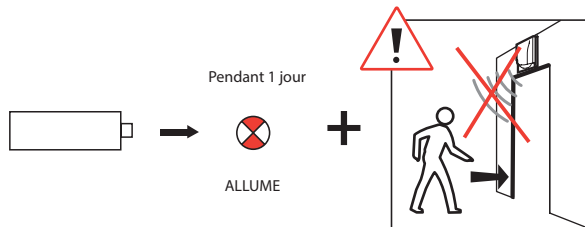
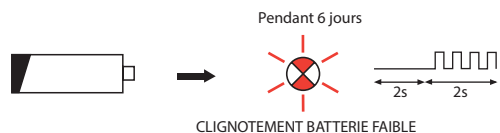
Auto stop Test



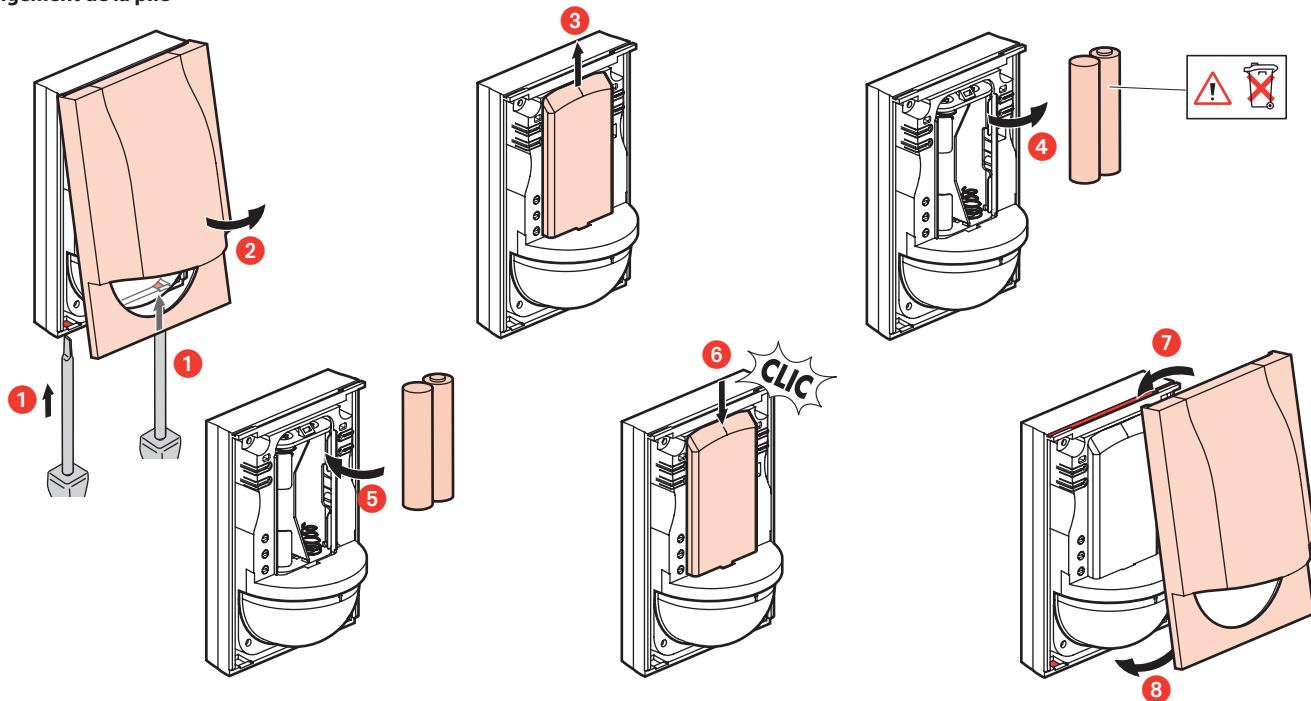
8 - Pile usée



2 ans d'autonomie pour 50 détections / jour et temporisation de 3 minutes



Changement de la pile

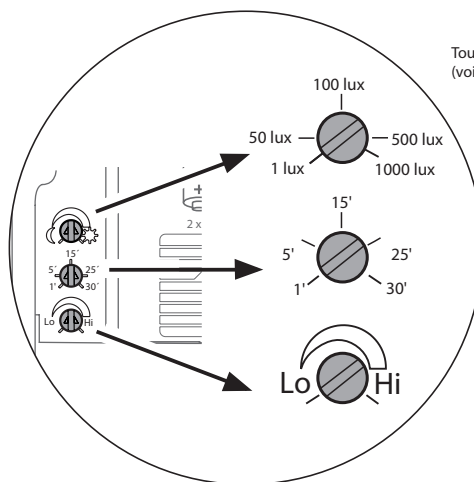


= Détection uniquement si nuit

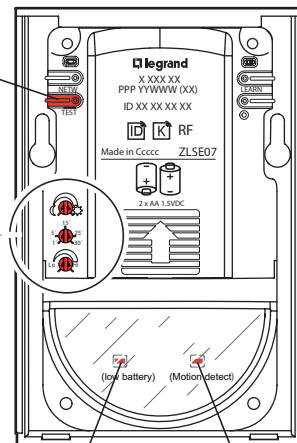
= Détection en plein jour

Lo = Faible sensibilité, permet de détecter des mouvements lents

Hi = Haute sensibilité, permet de détecter tous les mouvements de chaleur, mêmes rapides



Touche Test (voir paragraphe 7)



LED rouge pile faible (voir paragraphe 8)

LED verte détection (voir paragraphe 6)

⚠ Consignes de sécurité

Avant toute intervention, couper le courant.

Respecter strictement les conditions d'installation et d'utilisation.

FR LU BE CH

DECLARATION UE DE CONFORMITE SIMPLIFIEE

Le soussigné,
Legrand

déclare que l'équipement radioélectrique du type

0 489 50

est conforme à la Directive 2014/53/EU.

le texte complet de la déclaration UE de conformité est disponible à l'adresse internet suivante :

www.legrand.com