

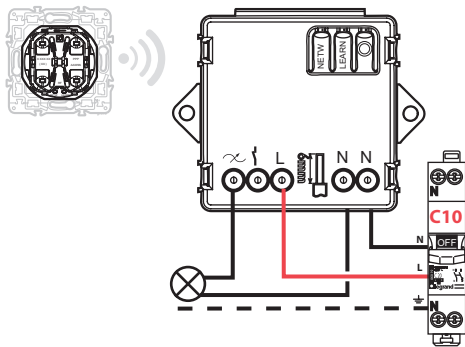
1 - Caractéristiques

	+5°C à +45°C		+45°C +5°C		1 x 1.5 mm ²							
	95 % max.	127-240 VAC	50/60 Hz	127 VAC	Max.	50 W	150 W	75 VA	125 VA	150 W	75 VA	125 VA
Technologie	2,4GHz par ZigBee PRO fonction Green Power Sécurité : filtrage et authentification Mise en route : de base et étendue Communication bidirectionnelle : non supportée	Technologie	Radio fréquence 2,4 GHz (16 canaux) – Débit : 250 KO/s Réseau sans fil maillé, auto-adaptatif et sécurisé (AES 128), selon la norme IEEE 802.15.4 (LR-WPAN) Compatible ZigBee PRO fonction Green Power	240 VAC	Max.	100 W	300 W	150 VA	250 VA	300 W	150 VA	250 VA
	15 m au travers d'un mur - 150 m en champs libre	Canal	Tout dans la bande 2400 - 2483,5 MHz (11-26) - :11	Puissance RF max	10 dBm/10mW							

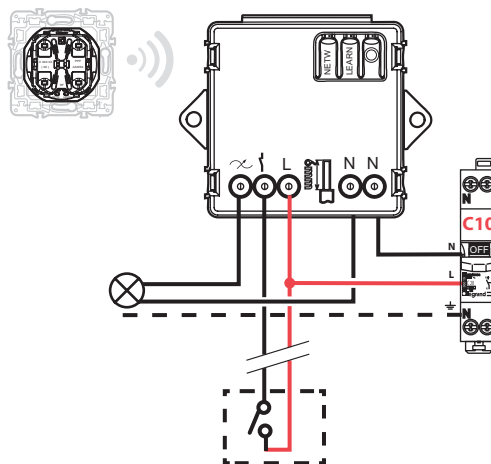
2 - Installation

2 - Câblage

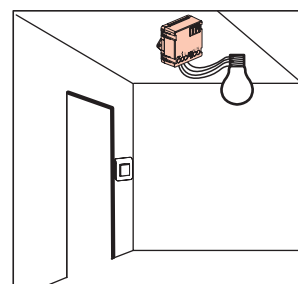
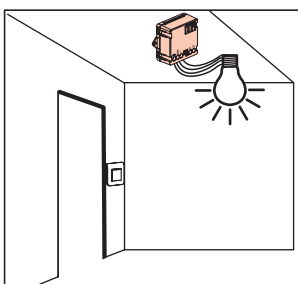
Commande sans fil



Commande déportée par interrupteur classique et par commande sans fil



3 - Fonctionnement



⚠ Consignes de sécurité

Avant toute intervention, couper le courant.
Respecter strictement les conditions d'installation et d'utilisation.

FR LU BE CH

DECLARATION UE DE CONFORMITE SIMPLIFIEE

Le soussigné,
Legrand
déclare que l'équipement radioélectrique du type
0 746 82
est conforme à la Directive 2014/53/EU.
le texte complet de la déclaration UE de conformité
est disponible à l'adresse internet suivante :
www.legrand.com