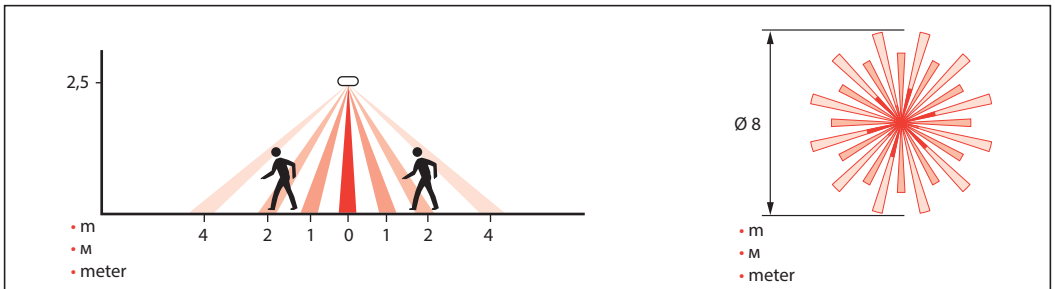
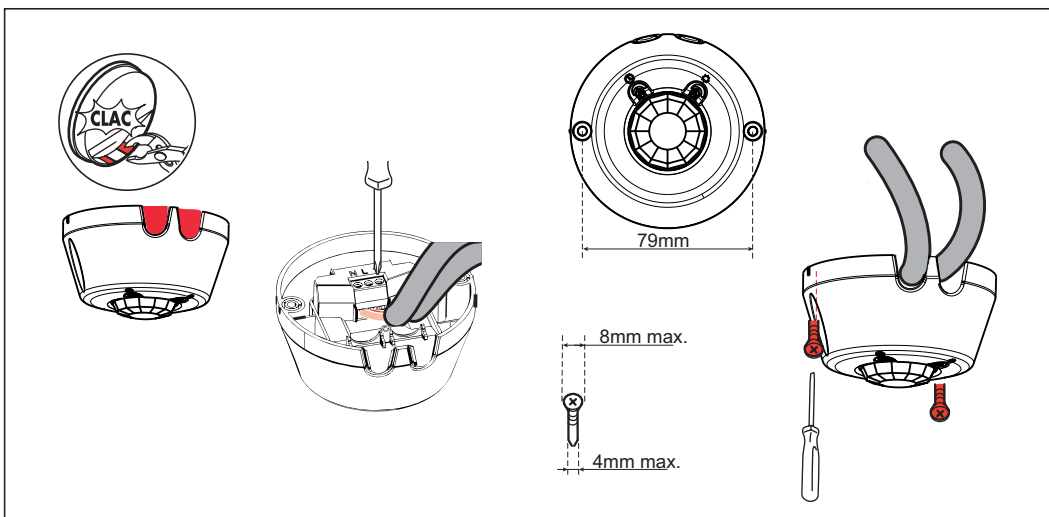
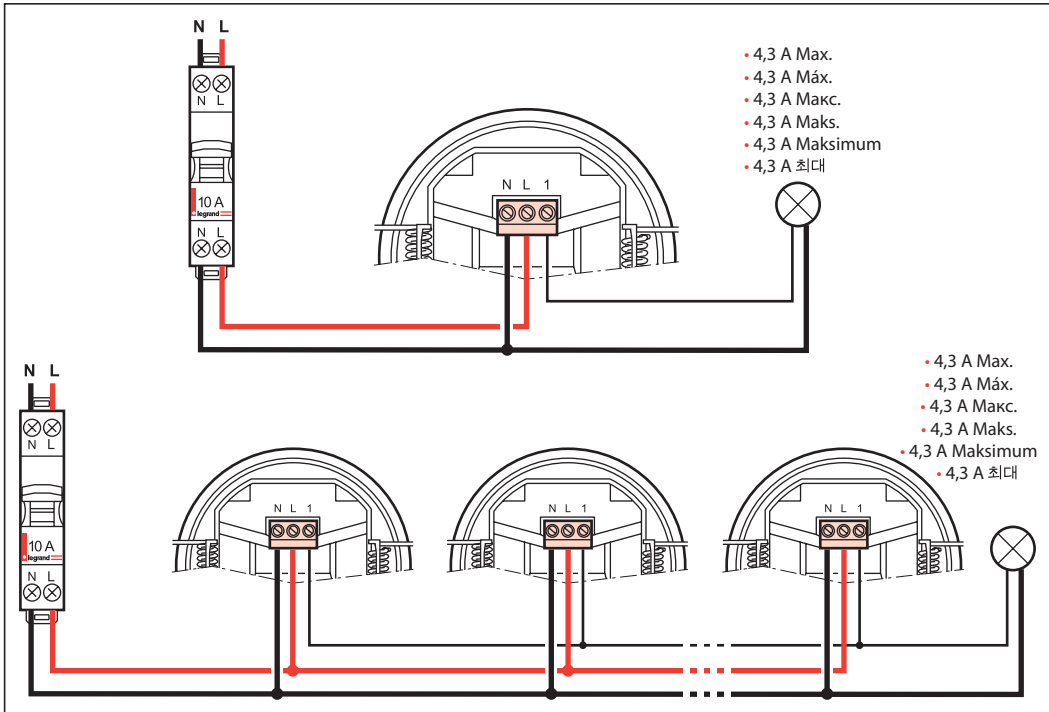
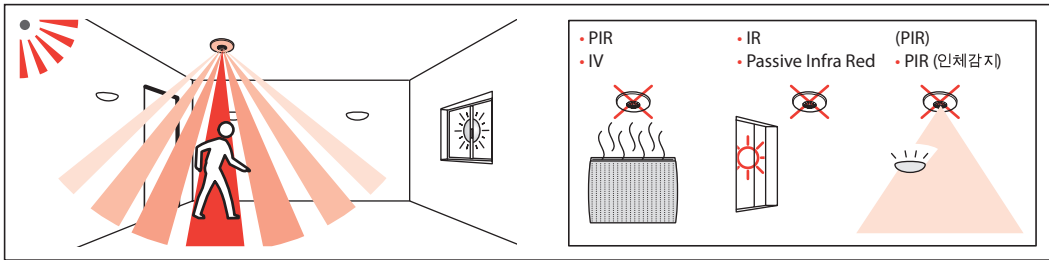


	<ul style="list-style-type: none"> • 240 V~ • 240 B~ • 240 Volt 	<ul style="list-style-type: none"> • Max. • Máx. • Макс. • Maks. • Maksimum • 최대
	<ul style="list-style-type: none"> • 50 / 60 Hz • 50 / 60 Гц 	
	<ul style="list-style-type: none"> • 1 x 2,5 mm² – 2x1,5mm² • 1 x 2,5 mm² – 2x1,5mm² 	
	<ul style="list-style-type: none"> • -5°C / +45°C 	
	<ul style="list-style-type: none"> • PIR • IV • IR • Passive Infra Red (PIR) • PIR (인체감지) 	
<ul style="list-style-type: none"> • Ø 8 m • Ø 8 M • Ø 8 meter 		

IP 20

<ul style="list-style-type: none"> • 230 V~ • 230 B~ • 230 Volt 	<ul style="list-style-type: none"> • 1000 W • 1000 Br 	<ul style="list-style-type: none"> • 4,3 A 	<ul style="list-style-type: none"> • 500 VA • 500 BA 	<ul style="list-style-type: none"> • 2,1 A 	<ul style="list-style-type: none"> • 5 x (2x36 W) • 5 x (2x36 Br) 	<ul style="list-style-type: none"> • 2,1 A 	<ul style="list-style-type: none"> • 250 VA • 250 BA 	<ul style="list-style-type: none"> • 1,1 A 	<ul style="list-style-type: none"> • 500 VA • 500 BA 	<ul style="list-style-type: none"> • 2,1 A
<ul style="list-style-type: none"> • 230 V~ • 230 B~ • 230 Volt 	<ul style="list-style-type: none"> • 5 x (2x36 W) • 5 x (2x36 Br) 	<ul style="list-style-type: none"> • 2,1 A 	<ul style="list-style-type: none"> • 250 W • 250 Br 	<ul style="list-style-type: none"> • 1,1 A 	<ul style="list-style-type: none"> • 250 VA • 250 BA 	<ul style="list-style-type: none"> • 1,1 A 	<ul style="list-style-type: none"> • 250 VA • 250 BA 	<ul style="list-style-type: none"> • 1,1 A 	<ul style="list-style-type: none"> • 250 W • 250 Br 	<ul style="list-style-type: none"> • 1,1 A







• Mode Auto
• Modo Auto

• Режим авто
• Tryb Auto

• Mod oto
• Mód Auto

• الوضع -اتوماتيكي
• Mod Auto

• 모드 자동

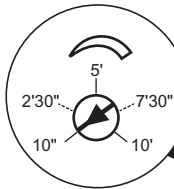


www.legrandoc.com

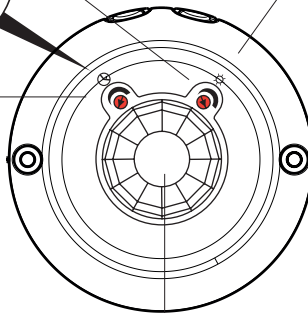
- Potentiomètre de luminosité
- Regeling lichtsterkte
- Daylight setpoint
- Helligkeitseinstellung
- Regulador de luz
- Ajuste da sensibilidade luminosa
- Ρύθμιση φωτεινότητας
- Потенциометр регулировки порога освещенности
- Ustawienie progu oświetlenia
- Gün ışığı ayarı
- Fényerősség beállítás
- Pengaturan cahaya
- Nastavenie úrovne osvetlenia pre detekciu
- Nastavení úrovně osvětlení pro detekci
- مستوى الضبط (نقطة مرجعية لضوء النهار
- Setare prag luminos
- 조도 설정

☀	<ul style="list-style-type: none"> • 10 - 1275 lux - Max. • 10 - 1275 lux - Máx. • 10 - 1275 лк - Макс. • 10 - 1275 lux - Maks. • 10 - 1275 lüks - Maks. • Max. 10 - 1275 lux • 10 - 1275 lux - Maksimum • 10 - 1275 lux - 최대
🕒	<ul style="list-style-type: none"> • 10 sec - 10 min • 10 seg - 10 min • 10 c - 10 мин • 10 sek. - 10 min. • 10 sn. - 10 dk • 10 detik - 10 menit • من 10 ثواني الى 10 دقائق • 10 초 - 10 분

	<ul style="list-style-type: none"> • Ø 8 m • Ø 8 m • Ø 8 meter
<ul style="list-style-type: none"> • Mode • Modo • Режим • Tryb • Mód • الوضع -اتوماتيكي • Mod • 모드 	<ul style="list-style-type: none"> • Auto • авто • 자동



- Potentiomètre de temporisation
- Regeling tijdsvertraging
- Timedelay
- Zeitverzögerung
- temporizador
- Ajuste da temporização
- Ρύθμιση του χρόνου
- Потенциометр регулировки выдержки времени
- Ustawienie zwłoki czasowej
- Gecikme süresi
- Időzítés beállítás
- Pengaturan waktu jeda
- Nastavenie doby zopnutia
- Nastavení doby sepnutí
- مدة الانتظار -التأخير
- Setare temporizare
- 지연 시간



- Capteur PIR
- Passieve infrarood sensor
- PIR sensor
- PIR-Sensor
- sensor PIR
- Lente de detecção IV
- Αιχμηρούτης PIR
- Датчик PIR
- Czujka PIR

- 10 lux - 1275 lux
- 10 лк - 1275 лк
- 10 lüks - 1275 lüks

- Max : Mode Test
- Max: Test Modus
- Max: Test Mode
- Max: Testmodus
- máx modo test
- Max : Modo Teste
- Макс.: режим проверки
- Maks: Tryb Testowy
- Maks: Test Modu
- Max: Teszt mód
- Maks: Mode Tes
- الحد الأقصى: وضع الاختبار
- Max: Mod Test
- 최대: 테스트 모드

- PIR sensör
- IR érzékelő
- Sensor Passive Infra Red (PIR)
- PIR snímač
- PIR snímač
- حساس PIR
- Sensor PIR
- PIR (인체감지) 센서