



Ne pas respecter strictement les conditions d'installation et d'utilisation peut entraîner des risques de choc électrique ou d'incendie

The instructions for installation and use must be strictly observed in order to avoid the risk of electric shock or fire.

Il non rispetto alla lettera delle condizioni d'installazione e di utilizzo può generare rischi di scariche elettriche o di incendio.

Bei falschem Einbau und/oder Umgang besteht Stromschlag- bzw. Brandgefahr.

El no cumplimiento estricto de las instrucciones de instalación y uso puede implicar riesgos de choque eléctrico o incendio.

Het niet naleven van de installatie- en gebruiksvorschriften kan leiden tot een risico op elektrische schok of brand

Não respeitar estritamente as condições de instalação e de utilização poderá provocar riscos de choque eléctrico ou de incêndio.

Несоблюдение правил монтажа и эксплуатации может повлечь за собой риск поражения электрическим током или возникновения пожара.

Należy bezwzględnie przestrzegać instrukcji instalacji i użytkowania, aby uniknąć ryzyka porażenia prądem elektrycznym lub pożaru.

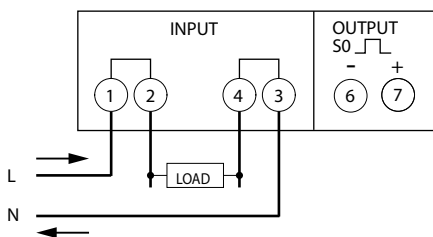
Montaj ve kullanım direktifleri , yangın ve elektrik çarpması risklerine karşı mutlaka gözden geçirilmelidir.

- FR LU BE CH
- GB IE
- IT CH
- DE AT LI CH
- ES
- FI
- PT
- RU
- PL
- TR CY

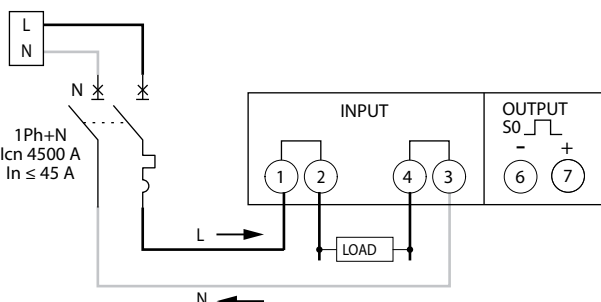


U	161...276 V~ (single phase)	CAT III
I	$I_{min} = 0,25 \text{ A}$ $I_b = 5 \text{ A}$ $I_{max} = 45 \text{ A}$	
cl.	B (EN50470-1, -3)	
1Wh/imp	$U_{imp} : 12...27 \text{ Vcc}$ $I_{imp} : 12...27 \text{ mA}$	LED 1Wh/imp
	<div style="display: flex; align-items: center;"> <div style="margin-right: 5px;">8 mm</div> </div> <p>1...10 mm² 1...10 mm²</p>	4 mm - PH1 0,8 Nm
	<div style="display: flex; align-items: center;"> <div style="margin-right: 5px;">8 mm</div> </div> <p>1...1,5 mm² 1...2,5 mm²</p>	3 mm 0,5 Nm
	(-5°C) - (55°C)	

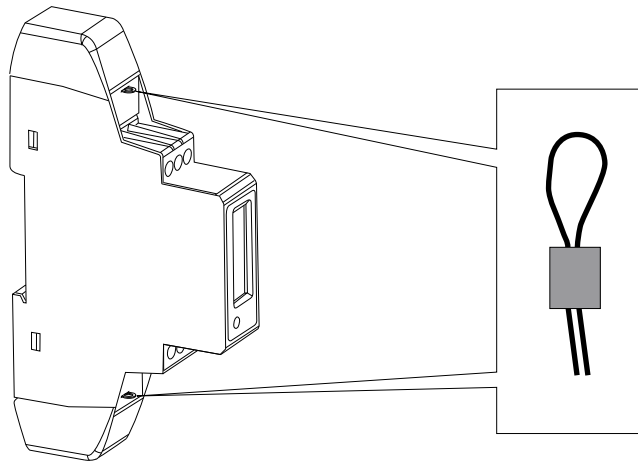
• Schéma de câblage • Wiring diagram • Schema di collegamento • Anschlussbilder • Esquema de conexión
• Bekabelingsschema's • Esquema de ligação • схемы подключения • Schemat połączeń • Bağlantı Şeması



- Protéger l'appareil avec un disjoncteur avec $I_n \leq 45 \text{ A}$ (voir l'exemple) • Protect the device with a circuit breaker with $I_n \leq 45 \text{ A}$ (see the example)
- Proteggere il dispositivo con interruttore magnetotermico con $I_n \leq 45 \text{ A}$ (vedi esempio) • Schützen Sie das Gerät mit einem Leistungsschalter mit $I_n \leq 45 \text{ A}$ (siehe Beispiel)
- Proteja su aparato con un disyuntor con $I_n \leq 45 \text{ A}$ (ver el ejemplo) • Bescher de apparaten met een stroomonderbreker met $I_n \leq 45 \text{ A}$ (zie voorbeeld)
- Proteja o seu dispositivo com disjuntor com $I_n \leq 45 \text{ A}$ (veja o exemplo) • Защитите устройство с выключателем $I_n \leq 45 \text{ A}$ (смотри пример)
- Chronić urządzenie z wyłącznikiem z $I_n \leq 45 \text{ A}$ (zobacz przykład) • $I_n \leq 45 \text{ A}$ bir devre kesici ile koruyunuz (örneğe bakın)



• Positions pour le plombage • Positions for lead plating • Posizioni per la Piombatura • Positionen der Plombierung • Posiciones por el Emplomado
• Posities voor het lood bebording • Posição para selar • Позиции для герметизации • Pozycje dla ołowiu poszycia • Kurşun kaplama için Pozisyonlar



La documentation complète est disponible sur le site Web www.e-catalogue.legrandgroup.com Taper "4 120 69" dans le champ de recherche.

Complete documentation is available at www.e-catalogue.legrandgroup.com Type "4 120 69" in the search field."

La documentazione completa é disponibile sul sito www.e-catalogue.legrandgroup.com Inserire "4 120 69" nel campo di ricerca.

Weitere Dokumente können Sie von der Webseite. www.e-catalogue.legrandgroup.com herunterladen. Geben Sie "4 120 69" in das Suchfeld ein

La documentación completa está disponible en el sitio web www.e-catalogue.legrandgroup.com Escriba "4 120 69" en el campo de búsqueda.

De volledige documentatie is beschikbaar op de website www.e-catalogue.legrandgroup.com Typ "4 120 69" in het opzoekveld

A documentação completa está disponível no www.e-catalogue.legrandgroup.com, digitando "4 120 69" no campo de busca

Вы можете загрузить руководства пользователя и другую документацию по адресу www.e-catalogue.legrandgroup.com Наберите "4 120 69" в поле поиска

Pełna dokumentacja jest dostępna na stronie www.e-catalogue.legrandgroup.com Wpisz "4 120 69" w polu wyszukiwania.

Bütün dökümanlar www.e-catalogue.legrandgroup.com adresinde mevcut. Arama kısmına "4 120 69" yazınız.

