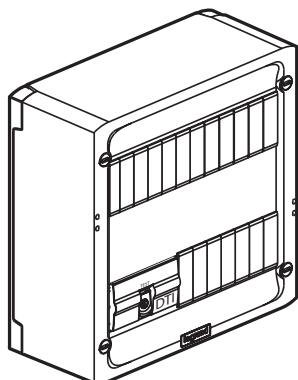


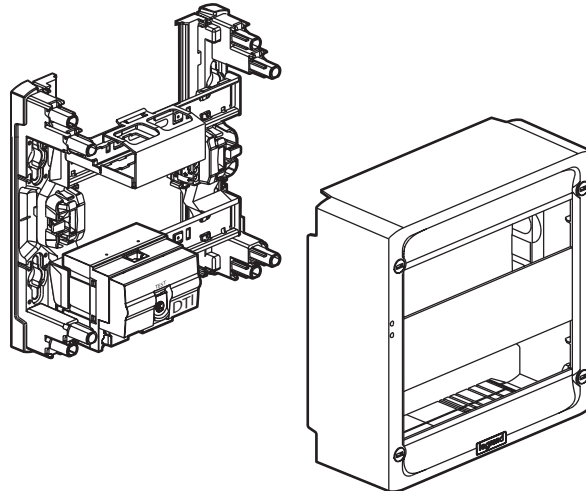


■ PRÉSENTATION DU COFFRET

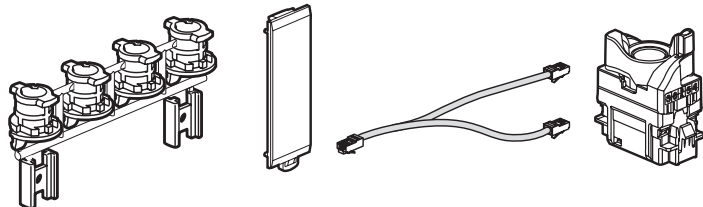


4 132 08

■ COMPOSITION DU COFFRET



■ COMPOSANTS A INSTALLER



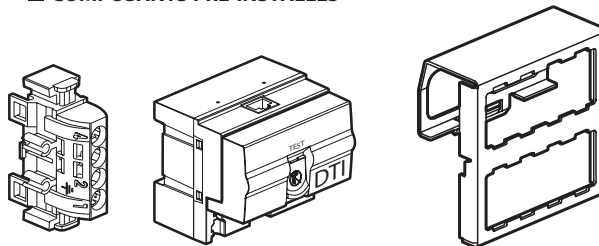
Grappe de fixation

26 Obturateurs

1 Cordon double
téléphone RJ/RJ

4 Connecteurs
RJ 45 Cat 6 UTP

■ COMPOSANTS PRE-INSTALLÉS



Bornier
de terre

DTI Modulaire

Support de connecteurs RJ 45
(jusqu'à 8 connecteurs)

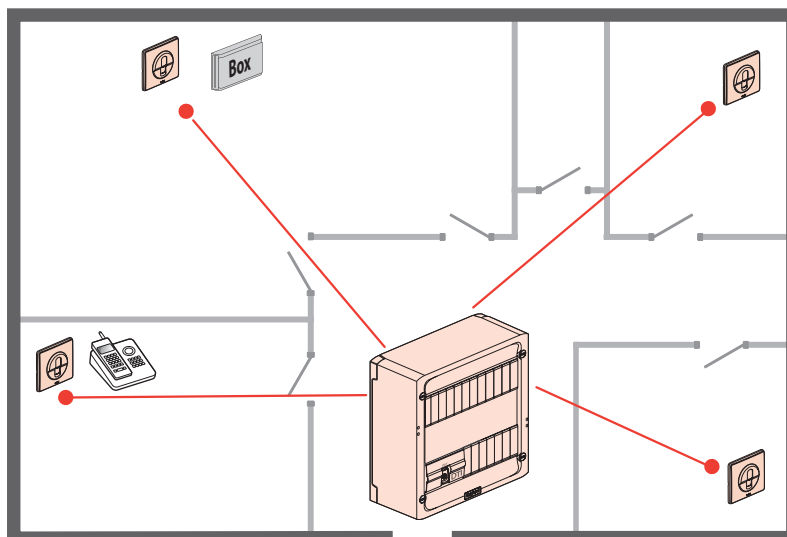
⚠ Consignes de sécurité

Ce produit doit être installé conformément aux règles d'installation et de préférence par un électricien qualifié. Une installation et une utilisation incorrectes peuvent entraîner des risques de choc électrique ou d'incendie. Avant d'effectuer l'installation, lire la notice, tenir compte du lieu de montage spécifique au produit.

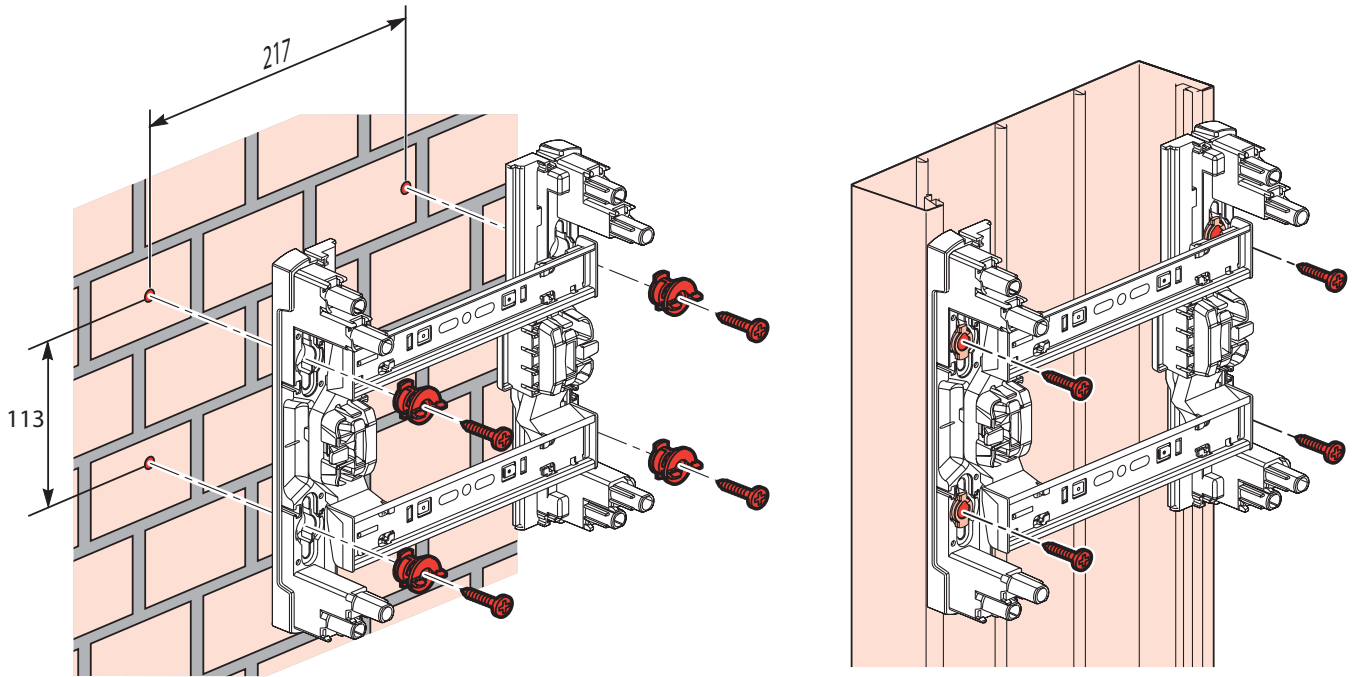
Ne pas ouvrir, démonter, altérer ou modifier l'appareil sauf mention particulière indiquée dans la notice. Tous les produits Legrand doivent exclusivement être ouverts et réparés par du personnel formé et habilité par Legrand. Toute ouverture ou réparation non autorisée annule l'intégralité des responsabilités, droits à remplacement et garanties.

Utiliser exclusivement les accessoires de la marque Legrand.

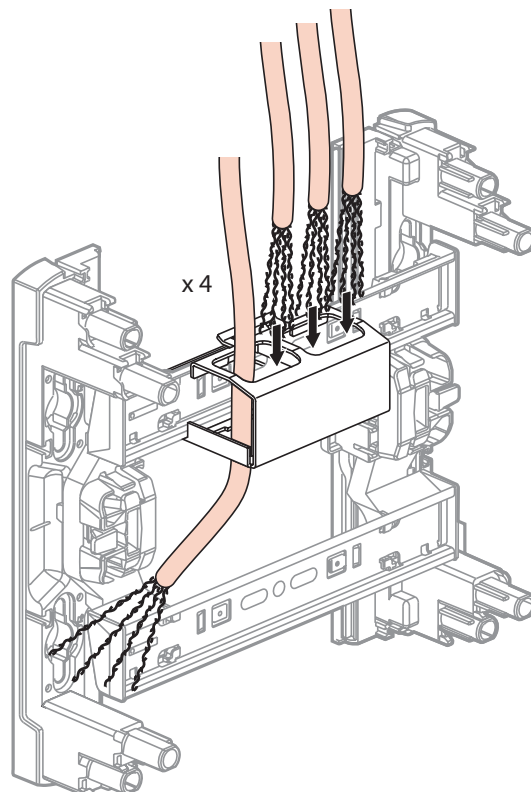
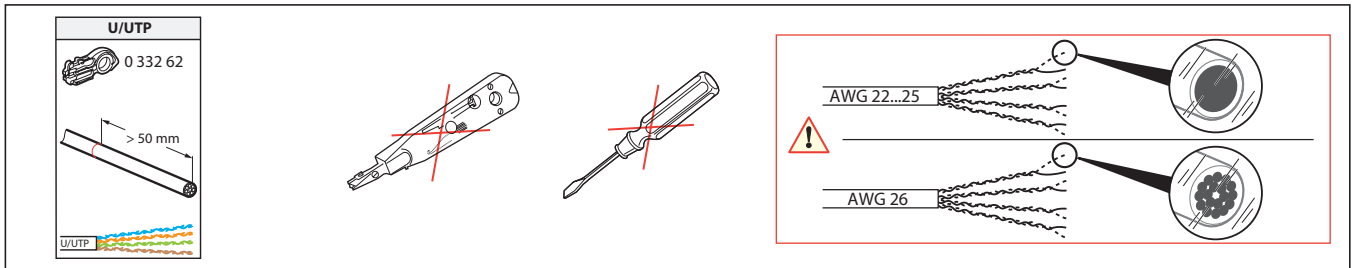
■ SCHEMA DE PRINCIPE

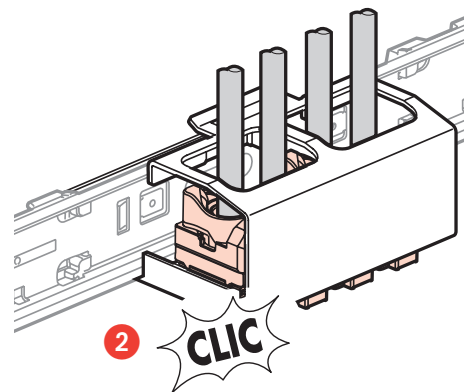
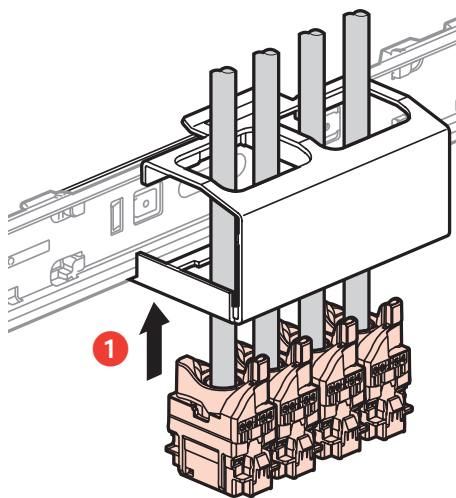
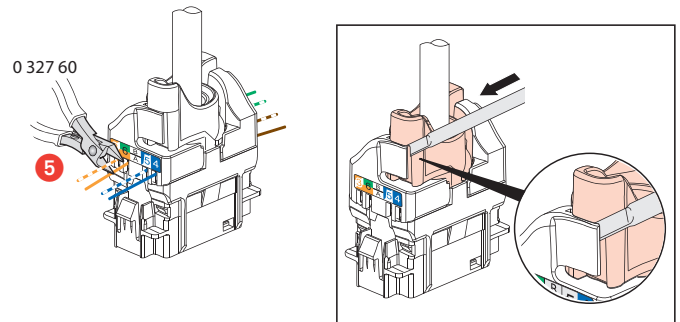
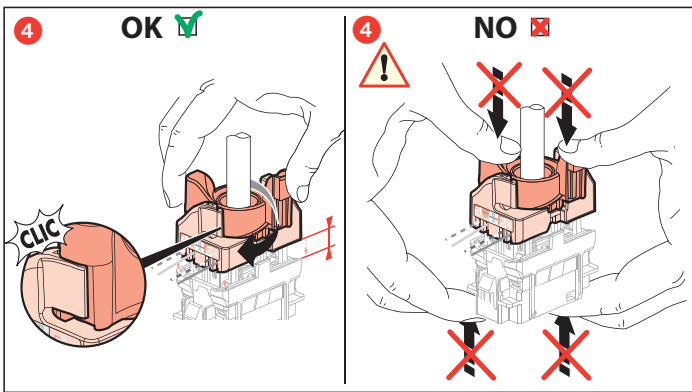
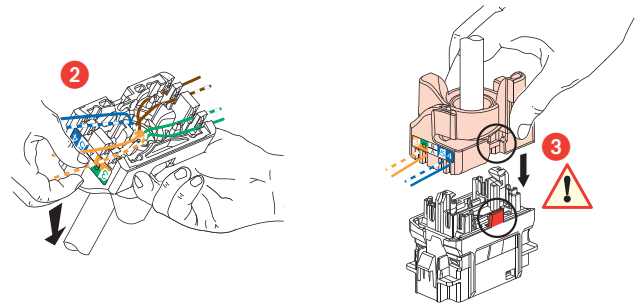
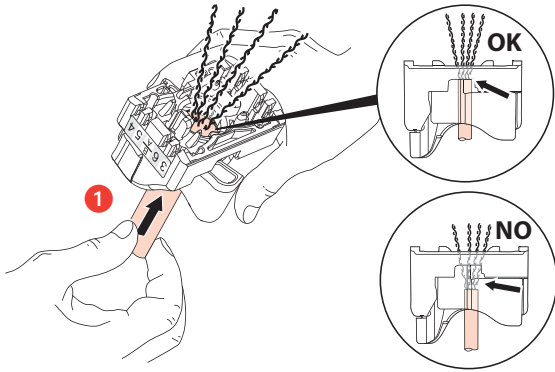
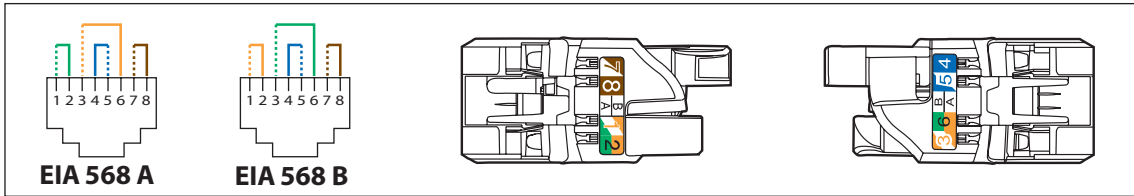


■ FIXATION

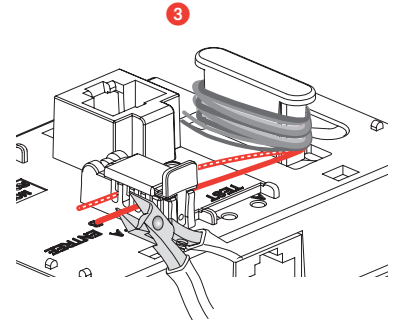
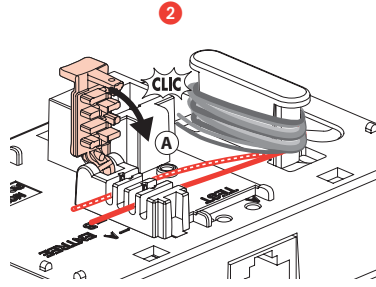
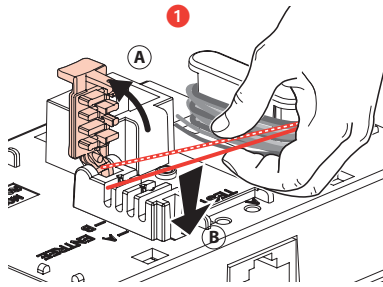
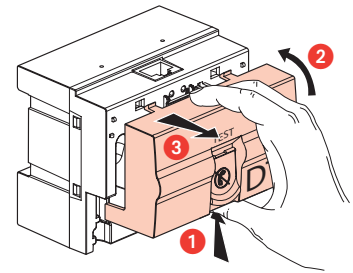
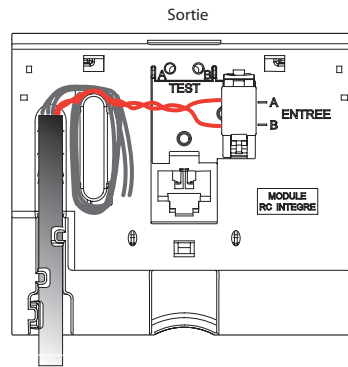
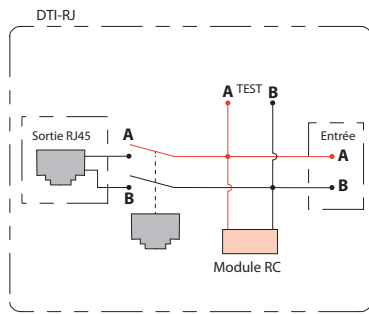


■ CÂBLAGE

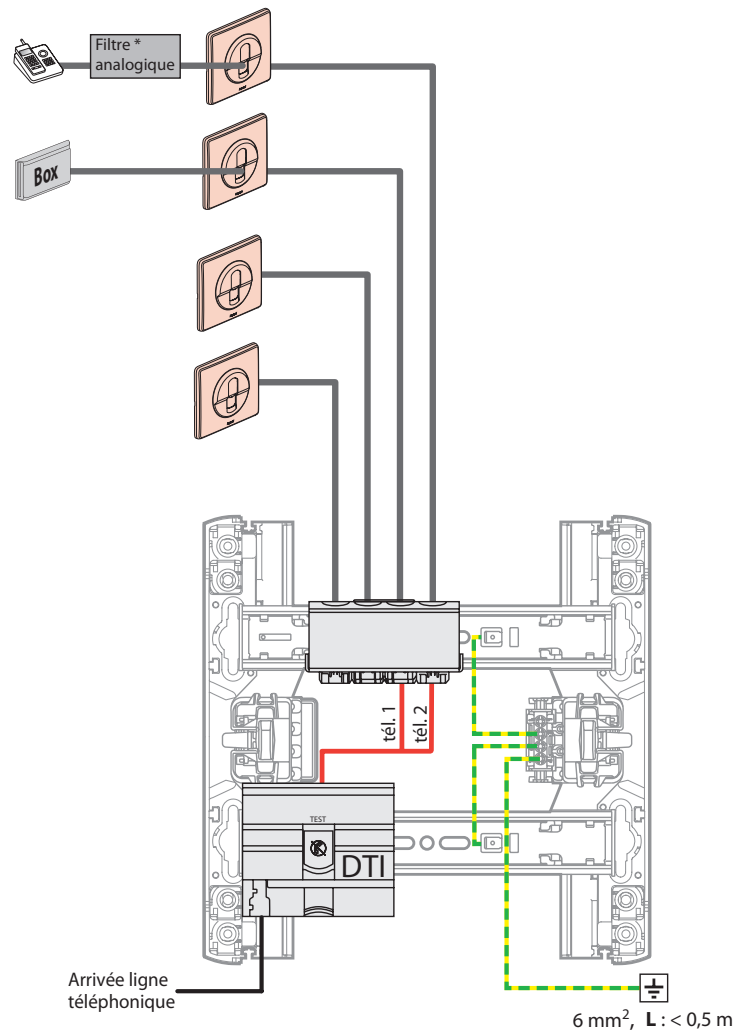




■ MISE EN OEUVRE DU DTI



■ MISE EN OEUVRE CLASSIQUE



* Non fourni (réf. 0 910 65 en option), à utiliser seulement si ligne ADSL + ligne analogique