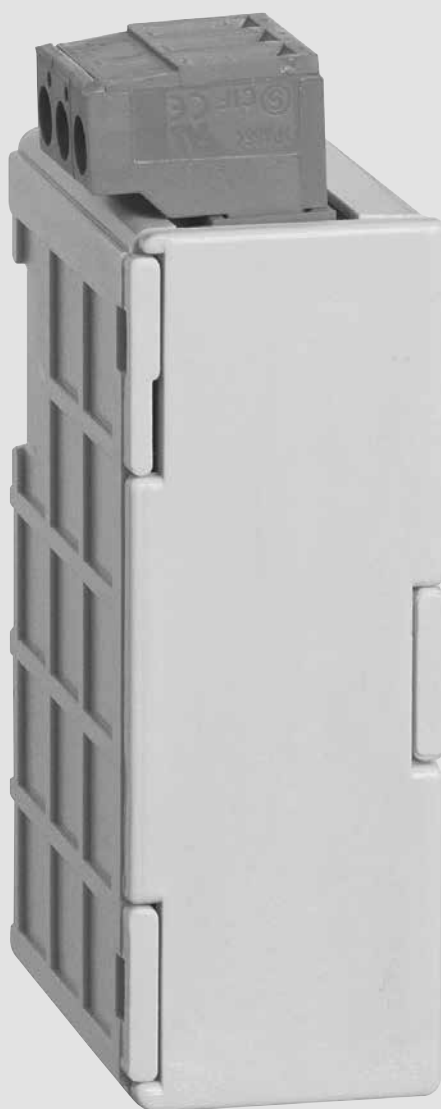


# Modbus RS485 module for EMDX<sup>3</sup> premium multifunction meter

Manuel d'installation • Installation manual





## Sommaire

Opérations préalables	4
Informations générales	5
Installation	7
Programmation	8
Communication	11
Caractéristiques techniques	14
Lexique des abréviations	15

## Contents

<i>Preliminary operations</i>	4
<i>General information</i>	5
<i>Installation</i>	7
<i>Programming</i>	8
<i>Communication</i>	11
<i>Technical characteristics</i>	14
<i>Glossary of abbreviation</i>	15

## Sommario

Operazioni preliminari	4
Informazioni generali	5
Installazione	7
Programmazione	8
Comunicazione	11
Caratteristiche tecniche	14
Elenco delle abbreviazioni	15

## Indice

<i>Operaciones previas</i>	4
<i>Informaciones generales</i>	5
<i>Instalación</i>	7
<i>Programación</i>	8
<i>Comunicación</i>	11
<i>Características técnicas</i>	14
<i>Léxico de las abreviaciones</i>	15

## Indice

Operações preliminares	4
Informações gerais	5
Instalação	7
Programação	8
Comunicação	11
Características técnicas	14
Léxico das abreviaturas	15

---

## • Opérations préalables

Pour la sécurité du personnel et du matériel, il est impératif de bien s'imprégner du contenu de cette notice avant la mise en service.

Au moment de la réception du colis il est nécessaire de vérifier les points suivants :

- l'état de l'emballage,
- le produit n'a pas eu de dommage pendant le transport,
- la référence de l'appareil est conforme à votre commande,
- l'emballage comprend le produit ainsi qu'une notice d'utilisation.

## • Preliminary operations

*For personnel and product safety please read the contents of these operating instructions carefully before connecting. Check the following points as soon as you receive the optional module package:*

- *the packing is in good condition,*
- *the product has not been damaged during transport,*
- *the product reference number is conform to your order,*
- *the package contains the product and the operating instructions.*

## • Operazioni preliminari

Per la sicurezza del personale e del materiale, è indispensabile leggere attentamente il contenuto del presente manuale d'uso prima della messa in servizio.

Al momento del ricevimento della confezione contenente il modulo accessorio, è necessario verificare i seguenti punti:

- lo stato dell'imballo stesso;
- l'assenza di danneggiamenti o rotture dovuti al trasporto;
- la rispondenza tra codice dell'apparecchio e codice ordinato;
- la presenza nell'imballo sia dell'articolo che del foglio istruzioni.

## • Operaciones previas

*Para la seguridad del personal y del material, será imperativo conocer perfectamente el contenido de este manual antes de su puesta en funcionamiento.*

*Al recibir el paquete que contiene el módulo opcional, será necesario verificar los aspectos siguientes:*

- *estado del embalaje;*
- *que el producto no se haya dañado durante el transporte;*
- *que la referencia del aparato esté conforme con su pedido;*
- *el embalaje incluye el producto el manual de utilización.*

## • Operações preliminares

Para a segurança do pessoal e do material, convém inteirar-se bem do conteúdo deste manual antes da colocação em serviço.

Na altura da recepção da encomenda do módulo opção, é necessário verificar os seguintes pontos:

- o estado da embalagem;
- se o produto não foi danificado durante o transporte;
- se a referência do Aparelho está acordo com a sua encomenda;
- dentro da embalagem encontra-se realmente o produto e um manual de utilização.

## • Informations générales

### Fonctions

Le module option Communication RS485 doit être associé au produit 4 120 53. Il met à disposition une liaison série RS485 (3 fils half duplex) en protocole MODBUS<sup>®</sup> qui permet l'exploitation du produit 4 120 53 à partir d'un PC ou d'un API.

### Généralités

Dans une configuration standard, une liaison RS485 permet de mettre en relation 32 produits 4 120 53 ou tout autre produit communiquant avec un PC ou un automate sur 1000 mètres à partir du protocole MODBUS<sup>®</sup>.

## • General information

### Functions

*The optional RS485 Communication module must be connected to the 4 120 53 product. It provides an RS485 serial link (3 wires half duplex) with MODBUS<sup>®</sup> protocol for the use of 4 120 53 product from a PC or an API.*

### General points

*In a standard configuration, an RS485 link can be used to connect thirty two 4 120 53 product units or any other product communicating with a PC or PLC over a distance of 1000 metres and using the MODBUS<sup>®</sup> protocol.*

## • Informazioni generali

### Funzioni

Il modulo di comunicazione RS485 deve essere associato alla centrale di misura 4 120 53. Questo mette a disposizione un collegamento seriale RS485 (3 fili half duplex) con protocollo MODBUS<sup>®</sup> che permette la supervisione delle centrali di misura da un PC o da un PLC.

### Generalità

In una configurazione standard, su una linea RS485 è possibile collegare fino a 32 dispositivi capaci di comunicare con un PC o con un PLC tramite protocollo MODBUS<sup>®</sup> su una distanza massima di 1000 metri.

## • Informaciones generales

### Funciones

*El módulo opcional de comunicación RS485 se debe asociar a los modelos 4 120 53. Pone a disposición un enlace serie RS485 (3 hilo half dúplex) en protocolo MODBUS<sup>®</sup> que permite la puesta en servicio del producto 4 120 53 a partir de un PC o de un API.*

### Generalidades

*En una configuración estándar, una conexión RS485 permite poner en relación 32 producto 4 120 53 o cualquier otro producto de comunicación, con un PC o un automático sobre 1000 metros a partir del protocolo MODBUS<sup>®</sup>.*

## • Informações gerais

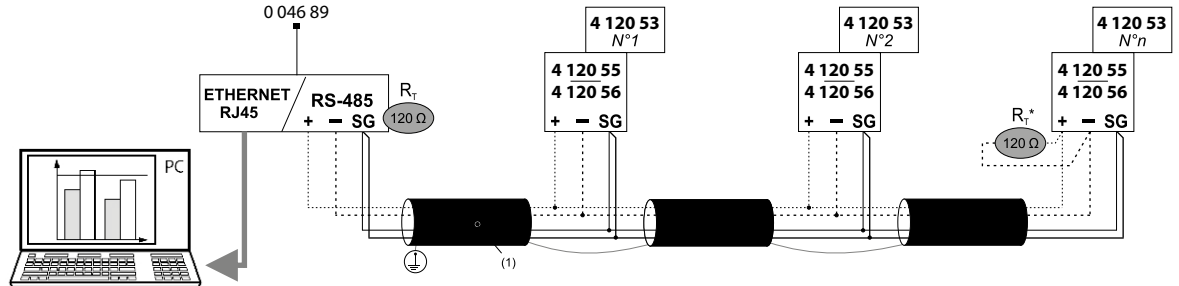
### Funções

O módulo opção Comunicação RS485 deve estar associado aos produto 4 120 53. Coloca à sua disposição uma ligação de série RS485 (3 fios half duplex) em protocolo MODBUS<sup>®</sup> que permite a exploração do produto 4 120 53 a partir de um PC ou de um API.

### Generalidades

Numa configuração standard, uma ligação RS485 permite colocar em relação 32 produto 4 120 53 ou qualquer outro produto que comunique com um PC ou um automático, num limite de 1000 metros, a partir do protocolo MODBUS<sup>®</sup>.

- Schéma de raccordement RS485 • RS485 wiring diagram • Schema di collegamento RS485
- Esquema de conexión RS485 • Esquema de ligação RS485



- \*Résistance non fournie avec la réf. 4 120 53
- \*Resistance not furnished with the article 4 120 53
- \*Resistenza non fornita con l'art. 4 120 53
- \*Resistencia no fornida con el producto 4 120 53
- \*Resistência não equipados com o artigo 4 120 53

<sup>(1)</sup>RS485:

Utilisation prévue du Câble Belden 9842, Belden 3106A (ou équivalent) pour une longueur maximale du bus de 1000 m, ou du Câble Catégorie 6 (FTP ou UTP) pour une longueur maximale de 50 m;

*Prescribed use of Cable Belden 9842, Belden 3106A (or equivalent) for a maximum length of 1000 m, or Category 6 cable (FTP or UTP) for a maximum length of 50 m;*

Prescritto utilizzo di cavo tipo Belden 9842, Belden 3106A (o equivalente) per una lunghezza massima del bus di 1000 m, o di cavo Categoria 6 (FTP o UTP) per una lunghezza massima di 50 m;

*Utilización correcta de Cable Belden 9842, Belden 3106A (o equivalente) para una longitud máxima del bus de 1000 m, o cable de Categoría 6 (FTP o UTP) para una longitud máxima de 50 m.*

Uso prescrito de cabo Belden 9842, Belden 3106A (ou equivalente) para um comprimento máximo de 1000 m, ou cabos Categoria 6 (FTP ou UTP) para um comprimento máximo de 50 m;



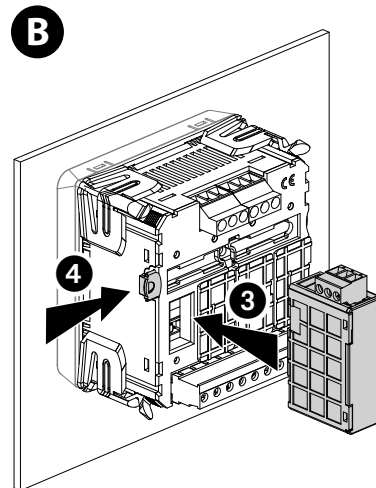
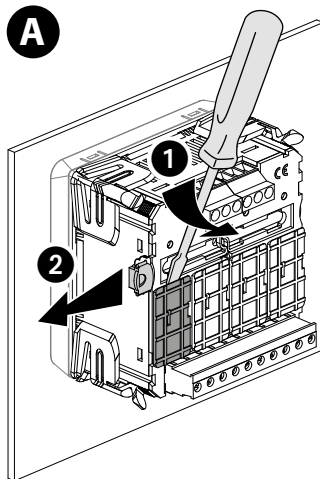
Adresse Modbus, Modbus Address, Indirizzo Modbus, Dirección Modbus, Endereço: 5  
 Vitesse, Baud Rate, Velocità, Velocidad, Velocidade: 19,2 kbps  
 Parité, Parity, Parità, Paridad, Paridade: Paire, Even, Pari, Par, Par  
 Bit de Stop, Stop bit, Bit di Stop, Bit de Stop, Bit de Stop: 1

## • Installation • Installation • Installazione • Instalación • Instalação

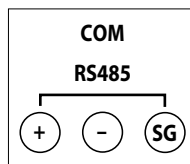
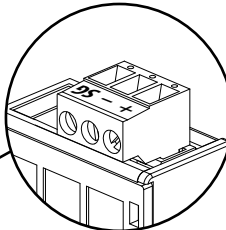
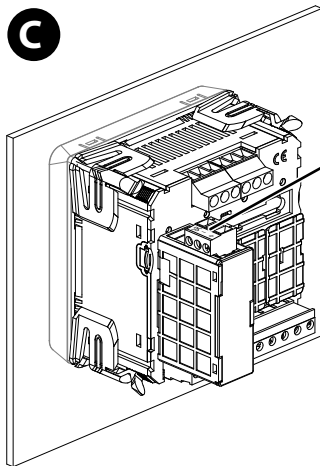
- Raccordement
- Connection
- Collegamento
- Parte trasera
- Ligação



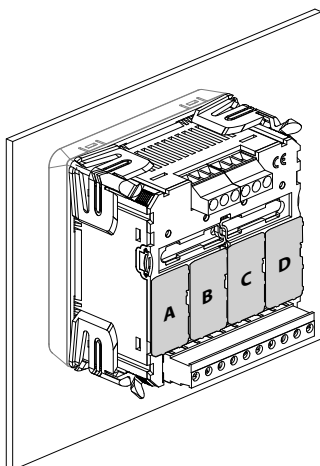
- Le produit 4 120 53 doit être hors tension.
- The 4 120 53 product must be disconnected.
- Prima di collegare il modulo accertarsi che la centrale di misura 4 120 53 non sia in tensione.
- El producto 4 120 53 deberá estar desconectado.
- O produto 4 120 53 deve ficar desligado.



- Fixer le module
- Fix the module
- Fissare il modulo
- Fije el módulo
- Fixe o módulo



- Raccorder le bornier en respectant les indications. Remettre sous tension.
- Follow indications when connecting the terminal. Switch on voltage supply.
- Collegare i morsetti rispettando le indicazioni. Alimentare la centrale di misura.
- Conexionar respetando las indicaciones. Poner en tensión.
- Ligar o terminal de bornes respeitando as indicações. Colocar sob tensão novamente.

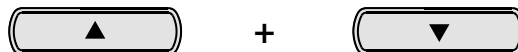


	A	B	C	D	
4 120 55	✓	✗	✗	✗	max. 1
4 120 56	✓	✗	✗	✗	max. 1
4 120 57	✗	✗	✓	✓	max. 2
4 120 58	✗	✗	✗	✓	max. 1
4 120 59	✓	✓	✓	✓	max. 2
4 120 60	✗	✗	✓	✓	max. 2
4 120 61	✗	✓	✗	✗	max. 1

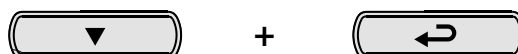
- Tableau d'associabilité
- Associability table
- Tabella di accessoriabilità
- Tabla de asociabilidad
- Tabela de associabilidade

## • Programmation • Programming • Programmazione • Programación • Programação

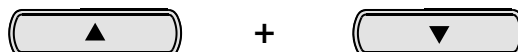
- Entrer en programmation
- Access to programming mode
- Accesso alla programmazione
- Entrar en modo programación
- Entrar em modo programação



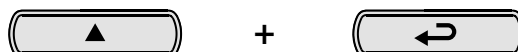
- Une page en arrière
- One page backward
- Indietro di 1 pagina
- Al revés de una página
- Trás de uma página



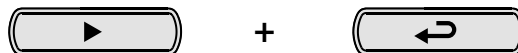
- Quitter la programmation sans sauvegarde
- To quit programming without saving
- Terminare la programmazione senza salvataggio
- Para salir de la programación sin guardar
- Para sair da programação sem salvar



- \*Module suivant
- \*Next module
- \*Modulo successivo
- \*Módulo siguiente
- \*Próximo módulo



- \*Module précédent
- \*Previous module
- \*Modulo precedente
- \*Módulo anterior
- \*Módulo anterior

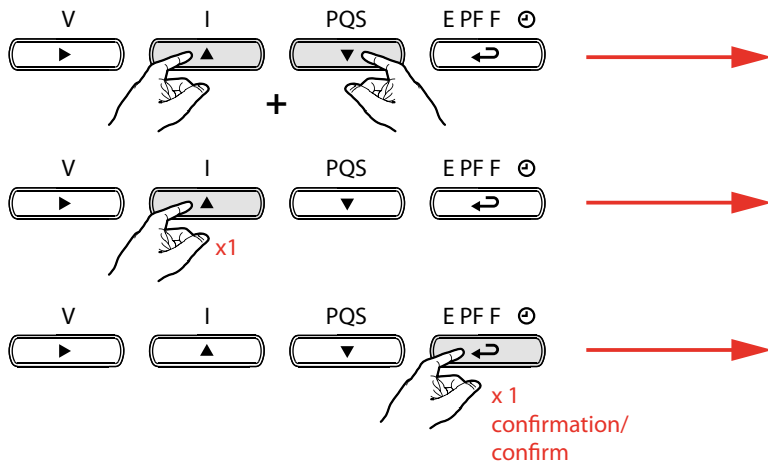


- \*= Valable uniquement si plusieurs modules
- \*= Valid only when there are many modules
- \*= Valido solo quando ci sono più moduli
- \*= Válido sólo cuando hay muchos módulos
- \*= Válido somente quando há muitos módulos



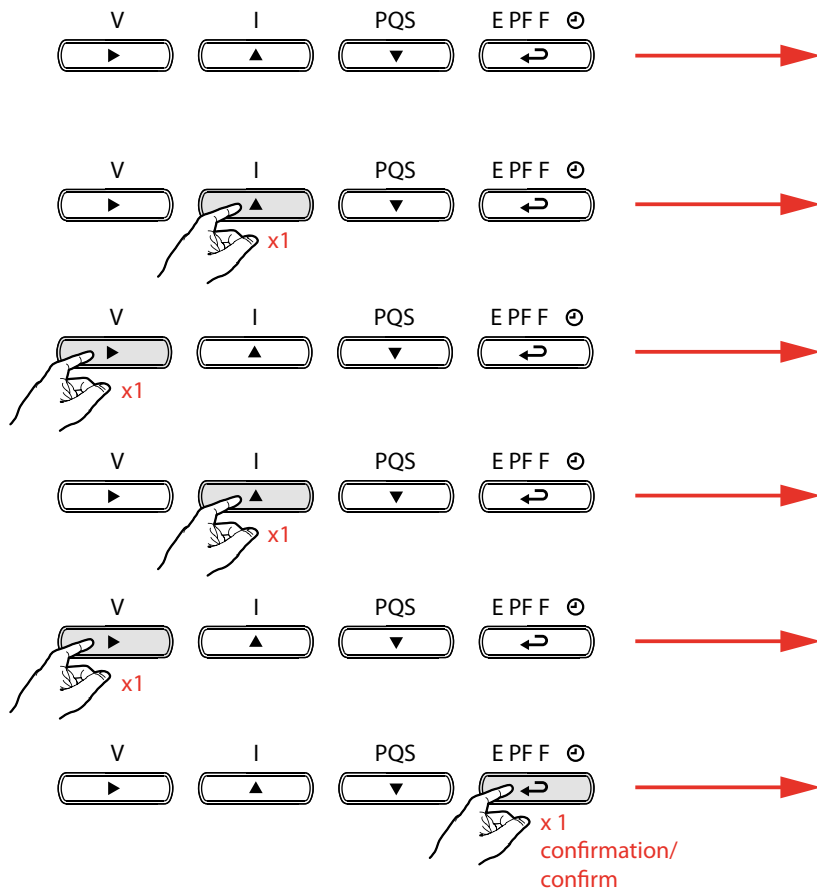
## • Programmation • Programming • Programmazione • Programación • Programação

- Mot de passe 1: PASS = 1000
- Password 1: PASS = 1000
- Codice d'accesso 1: PASS = 1000
- Contraseña 1: PASS = 1000
- Senha 1: PASS = 1000



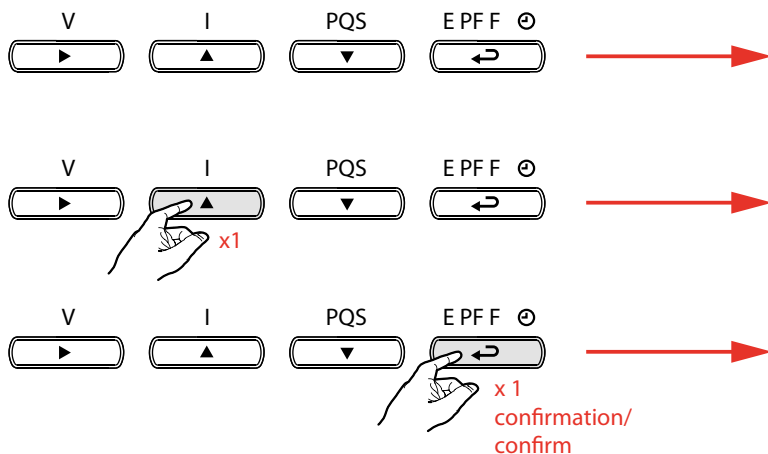
- Menu précédent
- Previous menu
- Menù precedente
- Menú anterior
- Menu precedente

- Adresse de communication - Exemple: Addr = 115
- Communication address - Example: Addr = 115
- Indirizzo di comunicazione - Esempio: Addr = 115
- Direccion de comunicaciòn - Ejemplo: Addr = 115
- Endereço da comunicação - Exemplo: Addr = 115

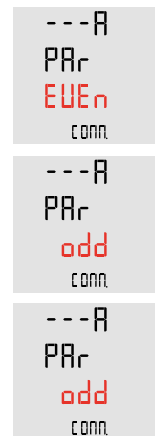
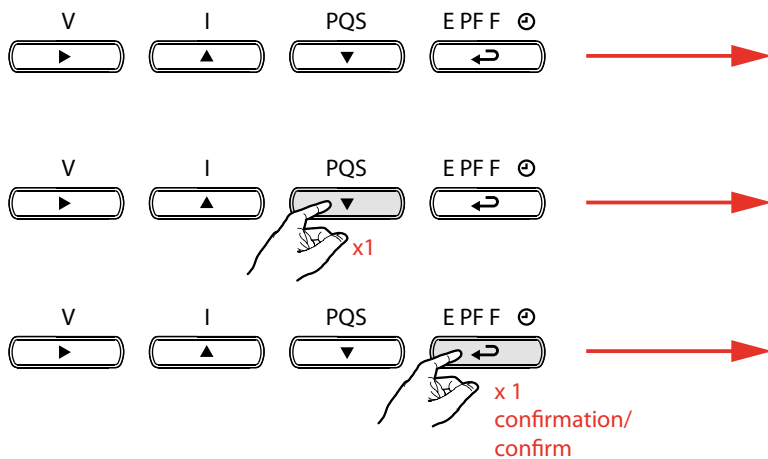


**• Programmation • Programming • Programmazione • Programación • Programação**

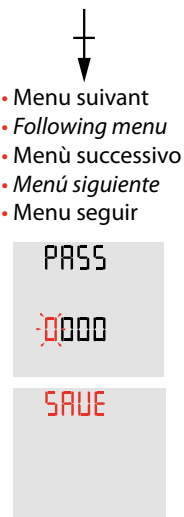
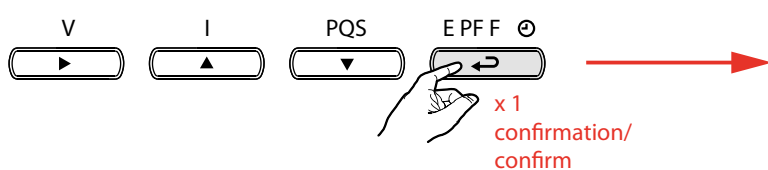
- Vitesse de communication - Exemple: bAUd = 38.4 kbps
- Communication speed - Example: bAUd = 38.4 kbps
- Velocità di comunicazione - Esempio: bAUd = 38.4 kbps
- Velocidad de comunicación - Ejemplo: bAUd = 38.4 kbps
- Velocidade de comunicação - Exemplo: bAUd = 38.4 kbps



- Parité de communication - Exemple: PAR = odd
- Communication parity - Example: PAR = odd
- Parità - Esempio: PAR = odd
- Paridad de comunicación - Ejemplo: PAR = odd
- Paridade de comunicação - Exemplo: PAR = odd



- Mot de passe 2
- Password 2
- Codice d'accesso 2
- Contraseña 2
- Senha 2



- Menu suivant
- Following menu
- Menù successivo
- Menù siguiente
- Menu seguir

## • Communication

The product 4 120 53 communicates using a MODBUS<sup>®</sup> protocol which implies a dialogue according to a master/slave structure.

Addressing type:  
The master dialogues with a slave (the product 4 120 53) and waits for its reply.

The mode of communication is the RTU (Remote Terminal Unit) using hexadecimal characters of at least 8 bits.

### The standard communication frame

It consists of:



According to the MODBUS<sup>®</sup> protocol, the transmission time must be less than 3 silences, i.e. the emission time of 3 characters so that the message is processed by the 4 120 53 product.

To use this information correctly, it is indispensable that the functions be used in accordance with the codes:

**3:** to read *n* words

**10:** to write *n* words

#### Nota:

1 word  $\Leftrightarrow$  2 octets  $\Leftrightarrow$  16 bits

2 words  $\Leftrightarrow$  4 octets  $\Leftrightarrow$  32 bits

#### Remarque:

The response time (time out question/answer) is 200 ms maximum.

### Communication table

> The communication tables are available on the website [www.e-catalogue.legrandgroup.com](http://www.e-catalogue.legrandgroup.com), by typing "4 120 53" in the search field.

## • Communication

The MODBUS<sup>®</sup> used by the 4 120 53 product involves a dialogue using a master-slave hierarchical structure.

Addressing type:

the master communicates with a slave (4 120 53 product) and waits for its reply.

The mode of communication is the RTU (Remote Terminal Unit) using hexadecimal characters of at least 8 bits.

### The standard communications frame

The standard communications frame consists of:



According to the MODBUS<sup>®</sup> protocol, transmission time must be less than 3 silences, i.e. the emission time of 3 characters so that the message is processed by the 4 120 53 product.

To use this information correctly, it is indispensable that the functions be used in accordance with the codes:

**3:** to read *n* words

**10:** to write *n* words

#### Nota:

1 word  $\Leftrightarrow$  2 octets  $\Leftrightarrow$  16 bits

2 words  $\Leftrightarrow$  4 octets  $\Leftrightarrow$  32 bits

#### Nota:

The response time (time out question/answer) is 200 ms maximum.

### Communication table

> The communication tables are available at [www.e-catalogue.legrandgroup.com](http://www.e-catalogue.legrandgroup.com), by typing "4 120 53" in the search field.

## • Comunicazione

La centrale di misura 4 120 53 comunica, attraverso il modulo 4 120 55, utilizzando il protocollo MODBUS® che implica un dialogo secondo una logica master/slave.

Tipologia di indirizzamento:

punto-punto (il master comunica con un solo dispositivo slave alla volta).

La comunicazione avviene con modalità RTU (Remote Terminal Unit).

### Sintassi di comunicazione

La sintassi standard di comunicazione è composta da:



Conformemente al protocollo MODBUS, affinché un messaggio sia considerato valido dal modulo 4 120 55, il tempo massimo di attesa tra due parti del messaggio stesso deve essere inferiore a 3,5 volte il cosiddetto "tempo di intercarattere" (carattere=8 bit di dati).

I codici delle funzioni utilizzate sono i seguenti:

**3:** per la lettura simultanea di più registri o word

**10:** per la scrittura simultanea di più registri o word

#### Nota:

1 word <=> 2 bytes <=> 16 bits

2 word <=> 4 bytes <=> 32 bits

#### Nota:

Il tempo di risposta (time out domanda/risposta) è inferiore a 200 ms

### Tabelle di comunicazione

> Le tabelle di comunicazione MODBUS sono disponibili sul sito [www.e-catalogue.legrandgroup.com](http://www.e-catalogue.legrandgroup.com), inserendo il codice "4 120 53" nel campo di ricerca.

## • Comunicación

*El producto 4 120 53 comunica a partir de un protocolo MODBUS® que implica un diálogo según una estructura maestra/esclava.*

*Tipo de direccionamiento:*

*el diálogo maestro con un esclavo (producto 4 120 53) y espera de respuesta.*

*El modo de comunicación es el modo RTU (Remote Terminal Unit) con caracteres hexadecimales compuestos de 8 bits como mínimo.*

### La trama de comunicación estándar

Está compuesta de:



*Conforme al protocolo MODBUS®, el tiempo intercarácter deberá ser inferior a 3 silencios, es decir al tiempo de emisión de tres caracteres para que el mensaje se trate por el producto 4 120 53.*

*Para explotar correctamente las informaciones, es indispensable utilizar las funciones siguiendo los códigos.*

**3:** para la lectura de n palabras

**10:** para la escritura de n palabras

#### Nota:

1 palabra <=> 2 octets <=> 16 bits

2 palabras <=> 4 octets <=> 32 bits

#### Nota:

Nota:

El tiempo de respuesta (out cuestión/respuesta) es de 200 ms máximos.

### Tabla de comunicación

> Las tablas de comunicación están disponibles en el sitio web [www.e-catalogue.legrandgroup.com](http://www.e-catalogue.legrandgroup.com), escribiendo "4 120 53" en el campo de búsqueda

## • Comunicação

O produto 4 120 53 comunica a partir de um protocolo MODBUS<sup>®</sup> que implica um diálogo mediante uma estrutura mestre/escravo.

Tipo de endereçamento:

o mestre diálogos com um escravo (produto 4 120 53) e aguarda a sua resposta.

O modo de comunicação é o modo RTU (Remote terminal Unit) com caracteres hexadecimais constituído, no mínimo, de 8 bits.

### A trama de comunicação padrão

é constituída por:



Em conformidade com o protocolo MODBUS<sup>®</sup>, o tempo inter-caracter deve ser inferior a 3 silêncios, isto é ao tempo de emissão de três caracteres para que a mensagem seja tratada pelo produto 4 120 53.

Para explorar correctamente as informações, é indispensável utilizar as funções segundo os códigos:

**3:** para a leitura de n palavras

**10:** para a redacção de n palavras

### Nota:

1 palavra <=> 2 octets <=> 16 bits

2 palavras <=> 4 octets <=> 32 bits

### Observação:

O tempo de resposta (time out pergunta/resposta) é de 200 ms máximas

### Tabela de comunicação

> As tabelas de comunicação encontram-se disponíveis no [www.e-catalogue.legrandgroup.com](http://www.e-catalogue.legrandgroup.com), digitando "4 120 53" no campo de busca

## • Caractéristiques techniques

### Communication

RS485	3 fils half duplex
Protocole	MODBUS® mode RTU
Vitesse	de 4800 à 38400 bps
Isolation galvanique	2 kV

## • Technical characteristics

### Communication

RS485	3 wires half duplex
Protocole	MODBUS® protocol / RTU mode
Speed	4800 to 38400 bps
Galvanic insulation	2 kV

## • Caratteristiche tecniche

### Comunicazione

RS485	3 fili half duplex
Protocollo	MODBUS® modalità RTU
Velocità	da 4800 a 38400 bps
Isolamento galvanico	2 kV

## • Características técnicas

### Comunicación

RS485	3 hilo half dúplex
Protocolo	MODBUS® modo RTU
Velocidad	de 4800 a 38400 bps
Aislamiento galvánico	2 kV

## • Características técnicas

### Comunicação

RS485	3 fios half duplex
Protocolo	MODBUS® modo RTU
Velocidade	de 4800 a 38400 bps
Isolamento galvânico	2 kV

## • Lexique des abréviations

COMM	Communication
Addr	Adresse de l'esclave
bAUd	Vitesse de communication en kbps
PAr	Parité de la trame de communication
nonE	Sans parité
EVEEn	Parité paire
odd	Parité impaire

## • Glossary of abbreviations

<i>COMM</i>	<i>Communication</i>
<i>Addr</i>	<i>Slave address</i>
<i>bAUd</i>	<i>Speed of communication in kbps</i>
<i>PAr</i>	<i>Communication frame parity</i>
<i>nonE</i>	<i>Without parity</i>
<i>EVEEn</i>	<i>Even parity</i>
<i>odd</i>	<i>Odd parity</i>

## • Elenco delle abbreviazioni

COMM	Comunicazione
Addr	Indirizzo
bAUd	Velocità di comunicazioni in kbps
PAr	Parità
nonE	No parità
EVEEn	Pari
odd	Dispari

## • Léxico de las abreviaciones

<i>COMM</i>	<i>Comunicación</i>
<i>Addr</i>	<i>Dirección del esclavo</i>
<i>bAUd</i>	<i>Velocidad de comunicación en kbps</i>
<i>PAr</i>	<i>Paridad de la trama de comunicación</i>
<i>nonE</i>	<i>Sin paridad</i>
<i>EVEEn</i>	<i>Paridad par</i>
<i>odd</i>	<i>Paridad impar</i>

## • Léxico das abreviaturas

COMM	Comunicação
Addr	Endereço do escravo
bAUd	Velocidade de comunicação em kbps
PAr	Paridade da trama de comunicação
nonE	Sem paridade
EVEEn	Paridade par
odd	Paridade ímpar

**World Headquarters and  
International Department**

87045 LIMOGES CEDEX FRANCE

☎: 33 5 55 06 87 87

Fax : 33 5 55 06 74 55

[www.legrandelectric.com](http://www.legrandelectric.com)

Stamp installateur - installation firm's stamp