

<b>U</b>	3 x 230V/400V~	CAT = III
<b>I</b>	$I_b = 10 \text{ A}$	$I_{\text{max}} = 63 \text{ A}$
① ②	Wh varh	
<b>P</b>	2 W	
	RS 485	
	$I \geq 50 \text{ A}$	16 mm <sup>2</sup> 10 mm <sup>2</sup>
	10...16 mm <sup>2</sup> 10...16 mm <sup>2</sup> 8 mm	
	-25 °C ... +55 °C	
	-25 °C ... +60 °C	
<b>IP</b>	30	

• **Caractéristiques techniques** (suite)  
 • **Technical characteristics** (continued)  
 • **Caratteristiche tecniche** (cont.)

• **Technische Daten** (Forts.)  
 • **Características técnicas** (continuación)  
 • **Technische eigenschappen** (vervolg)

• **Classe de protection II**

La classe de protection II est garantie uniquement après installation dans un coffret de distribution avec revêtement frontal correspondant.

• **Degré de pollution 2**

• **Moyenne et moyenne max. de puissance**

**Temps d'intégration:** 5, 8, 10, 15, 20, 30, 60 minutes

Fonction de remise à zéro des valeurs d'énergie partielle enregistrées

• **Communication RS485**

**Vitesse de transmission:** 4800, 9600, 19200 bauds par seconde

**Adresse:** 1...255

**Bits de parité:** aucun, pair, impair

• **Protection Class II**

Protection class II is only guaranteed if the product is installed in a distribution cabinet with an appropriate front cover.

• **Degree of contamination 2**

• **Mean value and max. mean value of output**

**Integration time:** 5, 8, 10, 15, 20, 30, 60 minutes

Stored partial energy reset function

• **Communication RS485**

**Transmission rate:** 4800, 9600, 19200 baud

**Address:** 1...255

**Parity bits:** none, even, odd

• **Classe di protezione II**

La classe di protezione II può essere garantita solo dopo montaggio in un sistema di distribuzione con relativa copertura frontale.

• **Grado di inquinamento 2**

• **Valore medio e valore medio massimo della potenza**

**Tempo di integrazione:** 5, 8, 10, 15, 20, 30, 60 minuti

Funzione di ripristino dei valori di energia parziale memorizzati

• **Comunicazione RS485**

**Velocità di trasmissione:** 4800, 9600, 19200 Baud al secondo

**Indirizzo:** 1...255

**Bit di parità:** nessuno, pari, dispari

• **Schutzklasse II**

Nur nach Einbau in eine Verteilung mit entsprechender Frontabdeckung ist die Schutzklasse II gewährleistet.

• **Verschmutzungsgrad 2**

• **Mittelwert und max. Mittelwert der Leistung**

**Integrationszeit:** 5, 8, 10, 15, 20, 30, 60 Minuten

Rückstellfunktion der gespeicherten Teilenergiewerte

• **Kommunikation RS485**

**Übertragungsgeschwindigkeit:** 4800, 9600, 19200 Baud pro Sekunde

**Adresse:** 1...255

**Paritätsbits:** kein, gerade, ungerade

• **Grado de protección II**

El grado de protección II está garantizado sólo después del montaje en una distribución con la correspondiente cobertura frontal.

• **Grado de ensuciamiento 2**

• **Valor medio y valor medio máximo de la potencia**

**Tiempo de integración:** 5, 8, 10, 15, 20, 30, 60 minutos

Función de reset de los valores parciales de energía guardados

• **Comunicación RS485**

**Velocidad de transmisión:** 4800, 9600, 19200 baudios por segund

**Dirección:** 1...255

**Bits de paridad:** ninguno, par, impar

• **Beschermingsklasse II**

Het beschermingsniveau klasse II is alleen gegarandeerd na inbouw in een distributie-installatie met geschikte frontplaat.

• **Vervuilinggraad 2**

• **Gemiddelde waarde en max. gemiddelde vermogenswaarde**

**Integratietijd:** 5, 8, 10, 15, 20, 30, 60 minuten

Reset-functie opgeslagen deel-energiewaarden

• **Communicatie RS485**

**Transmissiesnelheid:** 4800, 9600, 19200 baud per seconde

**Adres:** 1...255

**Pariteitsbit:** geen, even, oneven

### ⚠ Consignes de sécurité

FR LU BE

Ce produit doit être installé conformément aux règles d'installation et de préférence par un électricien qualifié. Une installation et une utilisation incorrectes peuvent entraîner des risques de choc électrique ou d'incendie. Avant d'effectuer l'installation, lire la notice, tenir compte du lieu de montage spécifique au produit. Ne pas ouvrir, démonter, altérer ou modifier l'appareil sauf mention particulière indiquée dans la notice. Tous les produits Legrand doivent exclusivement être ouverts et réparés par du personnel formé et habilité par Legrand. Toute ouverture ou réparation non autorisée annule l'intégralité des responsabilités, droits à remplacement et garanties. Utiliser exclusivement les accessoires de la marque Legrand.

Avant de procéder à l'installation de l'appareil, comparer les indications figurant sur la plaque signalétique avec les caractéristiques effectives du secteur (tension, courant, fréquence). N'utiliser en aucun cas un objet pointu (p. ex. tournevis) pour actionner les touches de programmation.

### ⚠ Safety notes

GB IE

This product should be installed in line with installation rules, preferably by a qualified electrician. Incorrect installation and use can lead to risk of electric shock or fire. Before carrying out the installation, read the instructions and take account of the product's specific mounting location. Do not open up, dismantle, alter or modify the device except where specifically required to do so by the instructions. All Legrand products must be opened and repaired exclusively by personnel trained and approved by Legrand. Any unauthorised opening or repair completely cancels all liabilities and the rights to replacement and guarantees. Use only Legrand brand accessories. Before installing the product compare the rating plate with the actual site power supply (voltage, current, frequency). Do not use a sharp object (such as a screwdriver) to push the programming buttons.

### ⚠ Istruzioni di sicurezza

IT

Questo prodotto deve essere installato in conformità con le regole d'installazione e di preferenza da un elettricista qualificato. L'eventuale installazione e utilizzo improprio dello stesso possono comportare rischi di shock elettrico o incendio. Prima di procedere all'installazione, leggere attentamente le istruzioni associate e individuare un luogo di montaggio idoneo in funzione del prodotto. Non aprire, smontare, alterare o modificare l'apparecchio eccetto speciale menzione indicata nel manuale. Tutti i prodotti Legrand devono essere esclusivamente aperti e riparati da personale adeguatamente formato e autorizzato da Legrand. Qualsiasi apertura o riparazione non autorizzata comporta l'esclusione di eventuali responsabilità, diritti alla sostituzione e garanzie. Utilizzare esclusivamente accessori a marchio Legrand. Prima di montare l'apparecchio, occorre controllare i dati della targhetta accertando che corrispondano ai valori reali della rete di alimentazione (tensione, corrente, frequenza). Per azionare i tasti di programmazione non è consentito usare oggetti a punta (ad es. cacciaviti).

### ⚠ Sicherheitshinweise

DE

Dieses Produkt darf nur durch eine Elektro-Fachkraft eingebaut werden. Bei falschem Einbau bzw. Umgang besteht das Risiko eines elektrischen Schlages oder Brandes. Vor der Installation die Anleitung lesen, den produktspezifischen Montageort beachten. Das Gerät vorbehaltlich besonderer, in der Betriebsanleitung angegebener Hinweise nicht öffnen, zerlegen, beschädigen oder abändern. Alle Produkte von Legrand dürfen ausschließlich von durch Legrand geschultes und anerkanntes Personal geöffnet und repariert werden. Durch unbefugte Öffnung oder Reparatur erlöschen alle Haftungs-, Ersatz- und Gewährleistungsansprüche. Ausschliesslich Zubehör der Marke Legrand benutzen. Bevor das Gerät eingebaut wird, muss das Typenschild mit den tatsächlichen Netzgegebenheiten (Spannung, Strom, Frequenz) verglichen werden. Zur Betätigung der Programmier-tasten darf kein spitzer Gegenstand (z.B. Schraubendreher) verwendet werden.

### ⚠ Indicaciones para la seguridad

ES

Este producto debe instalarse conforme a las normas de instalación y preferiblemente por un electricista cualificado. Una instalación y una utilización incorrectas pueden entrañar riesgos de choque eléctrico o de incendio. Antes de efectuar la instalación, leer las instrucciones, tener en cuenta el lugar de montaje específico del producto. No abrir, desmontar, alterar o modificar el aparato salvo que esto se indique específicamente en las instrucciones. Todos los productos Legrand deben ser abiertos y reparados exclusivamente por personal formado y habilitado por Legrand. Cualquier apertura o reparación no autorizada anula la totalidad de las responsabilidades, derechos a sustitución y garantías. Utilizar exclusivamente los accesorios de la marca Legrand. Antes de montar el equipo hay que asegurarse que los datos de la placa de características concuerdan con los de la red eléctrica (tensión, corriente, frecuencia). Para accionar las teclas de programación no deben emplearse objetos puntiagudos (por ejemplo destornilladores).

### ⚠ Veiligheidsvoorschriften

NL BE

Dit product moet in overeenstemming met de installatievoorschriften en bij voorkeur door een vakbekwame elektricien worden geïnstalleerd. Bij een onjuiste installatie en een onjuist gebruik bestaat het risico van elektrische schokken of brand. Lees alvorens de installatie uit te voeren de handleiding door en houd rekening met de specifieke montageplaats van het product. U mag het apparaat niet openen, demonteren of wijzigen, tenzij dat specifiek in de handleiding wordt vermeld. Alle Legrand-producten mogen uitsluitend worden geopend en ge-repareerd door personeel dat door Legrand is opgeleid en bevoegd verklaard. In geval van ongeoorloofd openen of repareren wordt geen enkele aansprakelijkheid aanvaard, vervalt het recht op vervanging en zijn de garanties niet meer geldig. Gebruik uitsluitend accessoires van het merk Legrand. Gebruik uitsluitend accessoires van het merk Legrand. Vóór inbouw van het apparaat dienen de gegevens van het typeplaatje met de werkelijke netwaarden (spanning, stroom, frequentie) te worden vergeleken. Geen spitse voorwerpen (bijv. schroevendraaier) gebruiken om de programmeertoetsen te bedienen.

	Glossaire	Glossary	Glosario	Glossar	Glosario	Woordenlijst	
CodE	Mot-clé	Password	Password	Kennwort	Password	Wachtwoord	
ModE ASY	Configuration	Configuration	Configurazione	Konfiguration	Configurazione	Configuratie	
tIME	Temps d'intégration	Integration time	Tempo integrazione	Integrationszeit	Tempo integrazione	Integratietijd	
Addr	Adresse de communication	Communication address	Dirección	Kommunikations-adresse	Dirección	Communicatie-adres	
bAUd	Vitesse de communication	Communication speed	Velocidad de transmisión	Kommunikationsgeschwindigkeit	Velocidad de transmisión	Communicatiesnelheid	
PAR	Bit de parité	Parity bit	Bits de paridad	Paritätsbit	Bits de paridad	Pariteitsbit	
	nonE	Aucun	None	Ninguno	Kein	Ninguno	Geen
	EUEn	Pair	Even	Par	Gerade	Par	Even
	odd	Impair	odd	Impar	Ungerade	Impar	Oneven
PASS	Modification du mot-clé	Password	Modifica password	Kennwortänderung	Modifica password	Wachtwoord wijzigen	

#### • Mot-clé

Une modification de paramètres dans la configuration n'est possible qu'avec le mot-clé correct. Prière d'observer le mot-clé indiqué (valeur standard = 1000). Il est possible pendant la programmation de remplacer la valeur standard par une valeur spécifique client. **Important!** Lors d'un accès ultérieur, il est nécessaire d'utiliser le dernier mot-clé enregistré. N'oubliez pas de noter le mot-clé et de le conserver dans un endroit sûr.

#### • Password

The correct password is needed in order to alter parameters in the configuration. Please note the password set (default value = 1000). The default value can be replaced by a customer-specific value during programming. **Important!** The last password saved must be used for access in future. Remember to make a note of the password and store it in a secure place.

#### • Password

Una modifica di parametri nella configurazione è possibile solo con la password corretta. Si prega di tenere presente il codice prescritto per la password (valore standard = 1000). Nel corso della programmazione si ha la possibilità di sostituire il valore standard con uno specifico al cliente. **Importante!** Per accedere al sistema in un momento successivo è richiesta la password ultimamente annotata. Si raccomanda di non dimenticare di annotarsi la password e conservarla in luogo sicuro.

#### • Kennwort

Das Ändern von Parametern in der Konfiguration ist nur mit dem richtigen Kennwort möglich. Bitte beachten sie die Kennwortvorgabe (Standardwert = 1000). Während der Programmierung ist es möglich den Standardwert durch einen kundenspezifischen Wert zu ersetzen. **Wichtig!** Für einen späteren Zugriff ist es erforderlich das zuletzt aufgezeichnete Kennwort zu benutzen. Vergessen sie nicht das Kennwort aufzuzeichnen und an einem sicheren Ort aufzubewahren.

#### • Contraseña

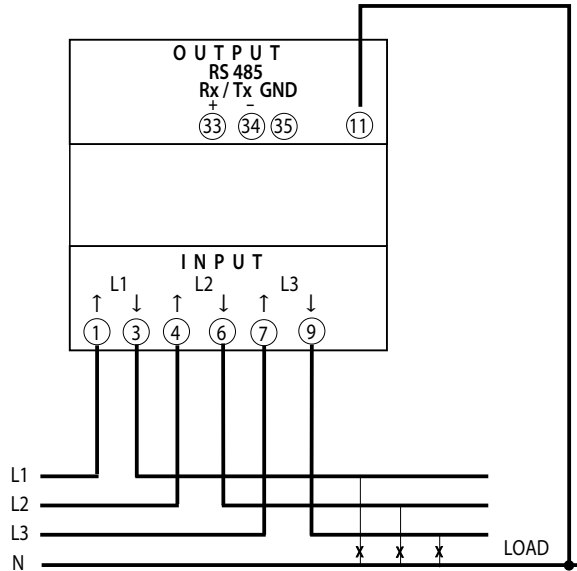
La edición de los parámetros de la configuración sólo es posible entrando la contraseña correcta. Observe por favor la contraseña especificada (valor estándar = 1000). Durante la programación es posible cambiar el valor estándar por otro valor determinado por el cliente. **Importante!** Para el posterior acceso es necesario emplear la última contraseña registrada. No olvide anotar la contraseña y guardarla en un lugar seguro.

#### • Wachtwoord

De configuratieparameters kunnen alleen na ingave van het juiste wachtwoord worden gewijzigd. Gebruik eerst het in de fabriek ingestelde wachtwoord (standaardwaarde = 1000). Tijdens het programmeren kan de standaardwaarde door een klantspecifieke waarde worden vervangen. **Belangrijk!** Voor latere toegang moet het laatst opgeslagen wachtwoord worden gebruikt. Noteer het geldige wachtwoord en bewaar het op een veilige plek.

- Raccordements
- Connessioni
- Conexiones
- Connections
- Anschlussbilder
- Aansluitingen

- L'appareil ne doit être utilisé que pour raccordement triphasé (4 conducteurs). Observez le schéma de raccordement. Un raccordement incorrect peut entraîner des erreurs de mesure, des risques de choc électrique dangereux ou d'incendie.
- The product should only be used with a three-phase current connection (4-wire). Note the connection diagram. Incorrect connection can result in measurement errors, dangerous electric shocks or fire.
- L'apparecchio deve essere usato solo per connessione a corrente trifase (4 conduttori). Rispettare scrupolosamente lo schema di inserzione. Un collegamento non corretto può causare errori di misura, rischi di scariche elettriche o di incendio.
- Das Gerät darf nur für Drehstromanschluss (4 Leiter) benutzt werden. Wählen Beachten sie das Anschlussbild. Anschlussfehler können zu Falschmessungen, gefährlichen elektrischen Schlägen oder Bränden führen.
- El equipo puede emplearse sólo para una conexión de corriente trifásica (4 conductores). Observe el esquema de conexiones. Los errores de conexión pueden dar lugar a mediciones falsas, a descargar eléctricas peligrosas o a incendios.
- Het apparaat mag alleen voor een driefasen aansluiting (4 geleiders) worden gebruikt. Volg het aansluitschema. Een foutieve aansluiting kan leiden tot meetfouten, gevaarlijke elektrische schokken of brand.



- Programmation
- Programmazione
- Programación
- Programming
- Programmierung
- Programmering

PROG +

CodE0000

PROG  
0; 1...9

CodE0000

PROG  
0; 1...9

CodE0000

PROG  
0; 1...9

CodE0000

PROG  
0; 1...9

- Mot-clé (0001 - 8999)
- Password (0001 - 8999)
- Password (0001 - 8999)

- Kennwort (0001 - 8999)
- Contraseña (0001 - 8999)
- Wachtwoord (0001 - 8999)

PROG +

ModE ASY

PROG

- Configuration
- Configuración
- Configurazione

- Konfiguration
- Configuración
- Configuratie

ModE SYN

ModE t-rF

- pas de fonction
- no function
- nessuna funzione

- ohne Funktion
- sin función
- geen functie

PROG +

t IME 5

PROG

t IME 8

t IME 10

t IME 15

t IME 20

t IME 30

t IME 60

- Temps d'intégration de la Puissance Moyenne
- Average Power integration time
- Tempo integrazione Potenza Media

- Integrationszeit der mittleren Leistung
- Tiempo de integración de la potencia media
- Integratietijd gemiddeld vermogen

PROG +

RdDr 00 1

PROG  
0; 1...9

RdDr 00 1

PROG  
0; 1...9

RdDr 00 1

PROG  
0; 1...9

- Adresse
- Address
- Indirizzo
- Adresse
- Dirección
- Adres

PROG +

bRUD 4800

PROG

bRUD 9600

PROG

bRUD 19.20

PROG

- Vitesse de transmission
- Transmission speed
- Velocità trasmissione

- Übertragungsgeschwindigkeit
- Velocidad de transmisión
- Transmissiesnelheid

PROG +

PAR EUEn

PROG

PAR nonE

PROG

PAR odd

PROG

- Bit de parité
- Parity bit
- Bit di parità
- Paritätsbit
- Bit de paridad
- Pariteitsbit

PROG +

PASS 1000

PROG  
0; 1...9

PASS 0000

PROG  
0; 1...9

PASS 0000

PROG  
0; 1...9

PASS 0000

PROG  
0; 1...9

- Modification du mot-clé
- Changing the password
- Modifica password

- Kennwortänderung
- Cambio de contraseña
- Wachtwoord wijzigen

PROG +

Wh

SRU inG

• Interrogation des valeurs mesurées  
• Reading the measured value

• Lettura del valore di misurazione  
• Messwertabfrage

• Lectura de valores de medición  
• Meetwaarden opvragen

- Energie active totale
- Total active energy
- Energia Attiva Totale
- Gesamtwirkenergie
- Energia activa total
- Totale werklastenergie

- Energie réactive totale
- Total reactive energy
- Energia Reattiva Totale
- Gesamtblindenergie
- Energia reactiva total
- Totale blindlastenergie

- Energie active partielle
- Partial active energy
- Energia Attiva Parziale
- Teilwirkenergie
- Energia activa parcial
- Deel-werklastenergie

- Energie réactive partielle
- Partial reactive energy
- Energia Reattiva Parziale
- Teilblindenergie
- Energia reactiva parcial
- Deel-blindenergie

- Puissance moyenne maximale active
- Active power max. demand
- Valore massimo potenza attiva media
- max. Wirkleistungsmittelwert
- Valor medio máx. de potencia activa
- Max. gemiddelde waarde werklastenergie activa

- Puissance moyenne active
- Active power demand
- Potenza attiva media
- Wirkleistungsmittelwert
- Valor medio de potencia activa
- Gemiddelde waarde werklastenergie

- Menu tensions - courants
- Voltages - currents menu
- Menù tensioni - correnti
- Spannung- / Strommenü
- Menú de tensión/corriente
- Spanning- / stroommenu

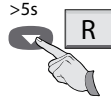
000 658.00  
k Wh  
T



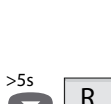
000 558.00  
k Wh  
T var h



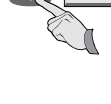
000 350.00  
k Wh  
P



000 250.00  
k Wh  
P var h



95.00  
k W  
PMD



75.00  
k W  
MD



I - U - P



1

630  
A



450  
A



600  
A



12 3980  
V



23 3980  
V



31 3980  
V



34.7  
k W



17.0  
k var



38.7  
k VA



50.0 0.89  
a

- Courant L1
- Current L1
- Corrente L1
- Strom L1
- Corriente L1
- Stroom L1

- Courant L2
- Current L2
- Corrente L2
- Strom L2
- Corriente L2
- Stroom L2

- Courant L3
- Current L3
- Corrente L3
- Strom L3
- Corriente L3
- Stroom L3

- Tension composée L1-L2
- Linked voltage L1-L2
- Tensione concatenata L1-L2
- Verkettete Spannung L1-L2
- Tensión concatenada L2-L3
- Gekoppelde spanning L1-L2

- Tension composée L2-L3
- Linked voltage L2-L3
- Tensione concatenata L2-L3
- Verkettete Spannung L2-L3
- Tensión concatenada L2-L3
- Gekoppelde spanning L2-L3

- Tension composée L3-L1
- Linked voltage L3-L1
- Tensione concatenata L3-L1
- Verkettete Spannung L3-L1
- Tensión concatenada L3-L1
- Gekoppelde spanning L3-L1

- Puissance active
- Active power
- Potenza attiva
- Wirkleistung
- Potencia activa
- Actief vermogen

- Puissance réactive
- Reactive power
- Potenza reattiva
- Blindleistung
- Potencia reactiva
- Blind vermogen

- Puissance apparente
- Apparent power
- Potenza apparente
- Scheinleistung
- Potencia aparente
- Schijnbaar vermogen

- Fréquence - Facteur de puissance
- Frequency - Power factor
- Frecuencia - Fattore di potenza
- Frecuency - Leistungsfaktor
- Frecuencia - Factor de potencia
- Frecuentie - vermogensfactor
- a = IND r = CAP

